



**VAR GMBH**

FÜR EINE BESSERE UND SAUBERE UMWELT



VAR GMBH  
IM GLEISBOGEN 10-12  
45770 MARL

TELEFON: +49 2365 - 88899 80  
MAIL: SALES@VAR.EU  
INTERNET: WWW.VAR.EU

ABFALLSAMMLER  
ASCHENBECHER  
WERTSTOFFSORTIERSYSTEME  
MÜLLSACKSTÄNDER

HUNDEKOTBEUTELSPENDER  
DESINFEKTIONSSTATIONEN  
HANDSCHUHBOXSPENDER



[www.var.eu](http://www.var.eu)



**NEW!!**



**VAR** SORTING



**VAR** INDUSTRY



**VAR** HYGIENE



**VAR** FIT



**VAR** INDOOR



**VAR** SMOKE



**VAR** PUBLIC



**VAR** DOG



**VAR** PREMIUM

# FAZ

**ZUBEHÖR**





# VAR NEW!!

NEW!!





# VAR ABFALL- UND WERTSTOFFSAMMELSYSTEM 3-FACH, AUS KUNSTSTOFF



120 l Container (3x 40 l Volumen je Behälter) aus schlagzähem Polysterol mit Rückwand und Boden. Zwei Sätze mit je 7 Piktogrammen zur Sortierung sind im Lieferumfang enthalten. Eine Montage der zerlegten Teile ist erforderlich.

## Artikel-Nr. 3830

VAR Wertstoffsammelsystem 40 l, 3-fach in anthrazit mit Deckel in gelb, anthrazit und blau

Etabliertes Design:



Neues Design:



## Optional mit Inneneinsatz und/oder Systemrollwagen:

## Artikel-Nr. 3809

VAR Inneneinsatz für Wertstoffsammelsystem 40 l, verzinkt

## Artikel-Nr. 3820

VAR Systemrollwagen I, mit vier Lenkrollen (2 mit Feststeller)



Abb.: 1 Satz Piktogramme

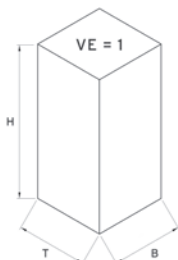


Gewicht: ca. 7,70 kg

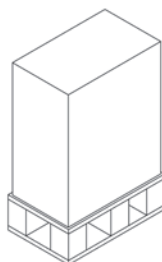
Abb.: Artikel 3830

## Abmessungen

H x T x B (mm): 760 x 405 x 570



H x T x B (mm)  
555 x 380 x 330 mm



1200 x 800  
VE = 20



Abb.: Artikel 3820

Ausziehbar von 510 auf 860 mm



## VAR Wertstoffsammelgerät WSG 38



**5 Farben - individuell zusammenstellbar, um die gewünschte Sammelstation zu erhalten.**

- gefertigt aus verzinktem Stahlblech mit einer Pulverbeschichtung in lichtgrau (RAL 7035)
- abgeschrägtes klappbares Kopfteil mit runder Einwurföffnung
- mit Klemmring zur Befestigung eines Beutels
- Kantenschutz im Bodenbereich
- Zwei Löcher im Boden zur Befestigung (Lieferung inkl. Montagematerial).

### Lieferbar in 5 verschiedenen Ausführungen:

Korpus lichtgrau (RAL 7035)

#### **Artikel-Nr.: 2180**

Kopfteil braun (RAL 8014), Piktogramm Biomüll

#### **Artikel-Nr.: 2181**

Kopfteil gelb (RAL 1023), Piktogramm Wertstoffe

#### **Artikel-Nr.: 2182**

Kopfteil lichtgrau (RAL 7035), Piktogramm Restmüll

#### **Artikel-Nr.: 2183**

Kopfteil blau (RAL 5010) Piktogramm Papier

#### **Artikel-Nr.: 2185**

Kopfteil smaragdgrün (RAL 6001), Piktogramm Restmüll

#### **Abmessungen:**

H x B x T: 888 / 799 x 380 x 380 mm

**Gewicht:** 14,6 kg      **Inhalt pro Behälter:** 100 l



**Abb.: Artikel 2183**



**Abb.: Artikel 2181**



**Abb.: Artikel 2181, 2183, 2180, 2185, 2182**





# VAR Wertstoffsammelgerät WSG 25R



Unsere Lösung für die Wertstofftrennung im Außenbereich. Der Korpus ist gefertigt aus galvanisch verzinktem Stahlblech mit einer hochwertigen Pulverbeschichtung. Dieser enthält drei Öffnungen zum Einwurf von Wertstoffen/Abfällen. Unter dem Korpus befindet sich ein galvanisch verzinkter Bodenrahmen mit Löchern zum verdübeln (inkl. Montagematerial).



Der abnehmbare Aufsatz aus Edelstahl ist verschließbar durch das Doppelbartschloss (inkl. 1 Schlüssel).



Das Gerät enthält einen verzinkten Inneneinsatz zur einfachen Entnahme aus dem Korpus.

**Inhalt pro Gerät:** 22 l

**Gewicht:** ca. 9,0 kg

**Abmessungen:**

H x B x T: 674 x 250 x 250 mm



**Lieferbar in fünf verschiedenen Farben:**

**Artikel-Nr.: 2170**

Korpus braun (RAL 8014) beschichtet, Piktogramm Biomüll

**Artikel-Nr.: 2171**

Korpus gelb (RAL 1023) beschichtet, Piktogramm Wertstoffe

**Artikel-Nr.: 2172**

Korpus lichtgrau (RAL 7035) beschichtet, Piktogramm Restmüll

**Artikel-Nr.: 2173**

Korpus blau (RAL 5010) beschichtet, Piktogramm Papier

**Artikel-Nr.: 2175**

Korpus smaragdgrün (RAL 6001) beschichtet, Piktogramm Restmüll



**Abb.: Artikel 2171, 2170, 2172, 2173, 2175**

# Braune Abfallsammler nach aktuellen EU-Richtlinien

NEU

RICHTLINIE (EU) 2018/851 DES EUROPÄISCHEN PARLAMENTS UND DES RATES zur Änderung der Richtlinie 2008/98/EG über Abfälle



## Abfall- und Wertstoffsammelsystem 40 oder 60 Liter Inhalt

- Aus Kunststoff
- Frei kombinierbar
- Deckel in 7 Farben verfügbar
- Enthält Sackklemmen
- Wahlweise mit Inneneinsatz/  
Systemrollwagen
- Inkl. Piktogramm-Aufkleber

**Bild:** Art.-Nr. Behälter: 3811 (2-fach 60 l), 3804 (Ergänzungselement 1-fach 40 l)  
Deckel: 38106, 38103, 38002, 38005  
Im Bild nicht enthalten: Art.-Nr. 1130 (70 l-Sack)



## Wertstoffsammelgerät WSG Quadro 79

- Aus verzinktem Stahlblech, beschichtet
- 70 Liter Inhalt pro Behälter
- Abnehmbarer Aufsatz
- In vier verschiedenen Ausführungen erhältlich
- Enthält Klemmring zur Abfallsackbefestigung
- Wahlweise mit Systemrollwagen/  
Rollensatz
- Kantenschutz im Bodenbereich
- Inkl. Piktogramm-Aufkleber

**Bild:** Art.-Nr. 21309, 21307, 21308, 21040 (Systemrollwagen), 21324, 21322, 1129 (120 l-Sack)



## Wertstoffsammelgerät WSG 70

- Aus verzinktem Stahlblech, beschichtet
- 70 Liter Inhalt pro Behälter
- Abnehmbarer Aufsatz, mit dem der Abfallsack befestigt wird
- In vier verschiedenen Ausführungen erhältlich
- Kantenschutz im Bodenbereich
- Inkl. Piktogramm-Aufkleber

**Bild:** Art.-Nr. 3926, 3927, 3925, 3931, 3928,  
Im Bild nicht enthalten: Art.-Nr. 1130 (70 l-Sack)



**VAR GmbH**  
Im Gleisbogen 10-12  
45770 Marl



Kontaktieren Sie uns:  
+49 2365 888990  
sales@var.eu  
www.var.eu



NEU

# Braune Abfallsammler nach aktuellen EU-Richtlinien

RICHTLINIE (EU) 2018/851 DES EUROPÄISCHEN PARLAMENTS  
UND DES RATES zur Änderung der Richtlinie 2008/98/EG über Abfälle



## Abfallsammler 22 l / 52 l

- In zwei verschiedenen Ausführungen erhältlich
- Mit Fußpedalbetätigung
- Enthält verzinkten Inneneinsatz
- Griffmulden seitlich am Korpus
- Kantenschutz im Bodenbereich
- Inkl. Piktogramm-Aufkleber

**Bild:** Art.-Nr. 43138, 43078

Im Bild nicht enthalten: Art.-Nr. 1130 (70 l-Sack)

## GVA 66 l mit Fußpedal

- Großvolumiger Abfallsammler
- Aus verzinktem Stahlblech, beschichtet
- 66 Liter Inhalt pro Behälter
- Mit Fußpedalbetätigung
- Deckel aus Kunststoff
- In sechs verschiedenen Ausführungen erhältlich
- Enthält Klemmring zur Abfallsackbefestigung
- Kantenschutz im Bodenbereich
- Inkl. Piktogramm-Aufkleber

**Bild:** Art.-Nr. 2116, 1130 (70 l-Sack)



## Wertstoffsammelgerät WSG 55R

- Aus verzinktem Stahlblech, beschichtet
- 60 Liter Inhalt pro Gerät
- Abnehmbares Kopfteil mit Griffmulden seitlich
- In sechs verschiedenen Ausführungen erhältlich
- Enthält Klemmring zur Abfallsackbefestigung
- Kantenschutz im Bodenbereich
- Inkl. Piktogramm-Aufkleber

**Bild:** Art.-Nr. 21008

Im Bild nicht enthalten: 1130 (70 l-Sack)



## Kompostierbare Abfallsäcke 70 l / 120 l

- Gefertigt aus Maisstärke nach EN 13432 (Lebensmittelecht)
- Naturweiß, ohne Einfärbung
- Zersetzung durch Sauerstoff, Feuchtigkeit und UV-Licht
- 20 Säcke pro Rolle (1 VE = 10 Rollen)

**Bild:** Art.-Nr. 1129 (120 l), 1130 (70 l)



**VAR GmbH**  
Im Gleisbogen 10-12  
45770 Marl



Kontaktieren Sie uns:  
+49 2365 888990  
sales@var.eu  
www.var.eu





# Braune Abfallsammler nach aktuellen EU-Richtlinien

RICHTLINIE (EU) 2018/851 DES EUROPÄISCHEN PARLAMENTS UND DES RATES zur Änderung der Richtlinie 2008/98/EG über Abfälle

## Infotext:

"19. Artikel 22:

### Bioabfall

(1) Die Mitgliedstaaten sorgen dafür, dass bis zum 31. Dezember 2023 und vorbehaltlich des Artikels 10 Absätze 2 und 3 Bioabfall entweder an der Anfallstelle getrennt und recycelt oder getrennt gesammelt und nicht mit anderen Abfallarten vermischt wird."

<https://eur-lex.europa.eu/legal-content/DE/TXT/?uri=celex%3A32018L0851>

## Was darf in den Biomüll-Behälter?

- Gartenabfälle (zum Beispiel Abraum von Beeten, Baumschnitt, Baumrinde, Blumen, Blumenerde, Hecken- und Strauchschnitt, Laub, Nadeln, Pflanzen, Pflanzenteile, Reisig, Moos, Rasen- und Grasschnitt, Unkraut, Wildkraut, Zweige)
- Heu, Stroh (kleine Mengen)
- Topfpflanzen (ohne Topf), auch mit Blumenerde
- Schnittblumen
- Bioabfall-Sammeltüten/-beutel aus Papier und aus gekennzeichneten zertifizierten biologisch abbaubaren Kunststoffen
- Brot- und Backwarenreste
- Eierschalen
- Fischreste und -gräten (haushaltsübliche Mengen; gegebenenfalls in Küchenpapier/Küchenkrepp oder Zeitungspapier eingewickelt, kein Hochglanzpapier, zum Beispiel von Zeitschriften, Illustrierten, oder Papier aus Alttapeten)
- Fleisch- und Wurstreste (haushaltsübliche Mengen; gegebenenfalls in Küchenpapier/Küchenkrepp oder Zeitungspapier eingewickelt, kein Hochglanzpapier, zum Beispiel Zeitschriften, Illustrierten, oder Papier aus Alttapeten)
- Gemüsereste, Gemüseabfälle (zum Beispiel Kartoffelschalen, Gemüseputzreste und so weiter)
- Salatreste, Salatabfälle
- Käsereste, einschließlich Naturrinde
- Kaffee-Filtertüten, Kaffeesatz
- Knochen (haushaltsübliche Mengen; gegebenenfalls in Küchenpapier/Küchenkrepp oder Zeitungspapier eingewickelt, kein Hochglanzpapier, zum Beispiel von Zeitschriften, Illustrierten, oder Papier aus Alttapeten)
- Milchproduktreste
- Nussschalen
- Obstreste, Obstschalen (auch von Südfrüchten, Zitrusfrüchten)
- Speisereste, roh, gekocht, verdorben (haushaltsübliche Mengen; gegebenenfalls in Küchenpapier/Küchenkrepp oder Zeitungspapier eingewickelt, kein Hochglanzpapier zum Beispiel von Zeitschriften, Illustrierten, oder Papier aus Alttapeten)
- Teebeutel, Teereste
- Federn
- Haare
- Kleintierstreu (nur aus biologisch abbaubarem Material) einschließlich enthaltenen Exkrementen von Kleintieren
- Holzwolle, Holzspäne, Sägespäne (nur von unbehandeltem Holz)

<https://www.bmuv.de/themen/kreislaufwirtschaft/abfallarten-und-abfallstroeme/bioabfaelle/das-gehoert-in-die-biotonne>



**VAR GmbH**  
Im Gleisbogen 10-12  
45770 Marl



Kontaktieren Sie uns:  
+49 2365 888990  
sales@var.eu  
www.var.eu





# VAR Wertstoffsammelgerät WSG 82



Gefertigt aus verzinktem Stahlblech mit einer Pulverbeschichtung in eisenglimmer (ähnl. DB 703). Der Inhalt pro Wertstoffsammelgerät beträgt ca. 60 Liter. Alle Behälter sind mit einem verschließbaren Aufsatz ausgerüstet (Vierkantschloss, 1 Schlüssel).

Lieferung inkl. Montagematerial zur Bodenbefestigung.

## Lieferbar in fünf verschiedenen Ausführungen:

Korpus eisenglimmer (ähnl. DB 703)

### Artikelnr. 2160

Aufsatz lichtgrau (RAL 7035) beschichtet,  
Piktogramm Restmüll

### Artikelnr. 2161

Aufsatz gelb (RAL 1023) beschichtet,  
Piktogramm Wertstoffe

### Artikelnr. 2162

Aufsatz blau (RAL 5010) beschichtet,  
Piktogramm Papier

### Artikelnr. 2163

Aufsatz braun (RAL 8014) beschichtet,  
Piktogramm Biomüll

### Artikelnr. 2164

Aufsatz smaragdgrün (RAL 6001) beschichtet,  
Piktogramm Restmüll



Abb.: Artikel 2161



Abb.: Artikel 2161

## Abmessungen:

H x B x T: 825 x 500 x 250 mm      Gewicht: 20,0 kg

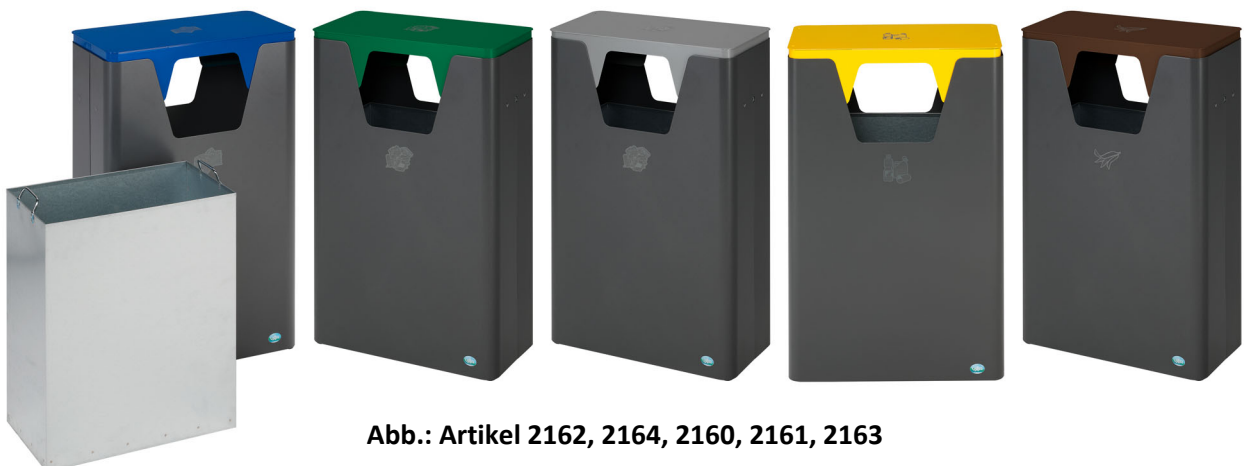


Abb.: Artikel 2162, 2164, 2160, 2161, 2163



# E-Zigaretzensammler EZS 1



Großvolumiger Sammler mit Schutzdach. Gefertigt aus verzinkten Stahlblechen und einer hochwertigen Pulverbeschichtung in der Farbe eisenglimmer.

2 passende Öffnungen zum Einwerfen der E-Zigaretten.

Zur praktischen Entleerung wird die Klappe nach vorn geöffnet und der Inneneinsatz entnommen.  
Mit Schloss gesichert.

Lieferung inkl. Montagematerial zur Wandbefestigung und Piktogramm-Aufklebern.

Der Standfuß wird aus Stahlteilen gefertigt und ist schwarz (RAL 9005) pulverbeschichtet.

Nutzhalt: ca. 3,7 l



**Artikelnr. 1390**  
EZS 1 mit Standfuß

**Abmessungen:**  
H x B x T: 1135 x 310 x 310 mm  
Gewicht: ca. 10,0 kg



**Artikelnr. 1380**  
EZS 1 ohne Standfuß

**Abmessungen:**  
H x B x T: 423 x 180 x 130 mm  
Gewicht: ca. 3,5 kg







## PIZZAKARTONSAMMLER PKS 1 MIT UND OHNE ROLLEN



- Sammler für Pizzakartons und Pfandflaschen
- Gefertigt aus verzinktem Stahlblech mit anschließender Pulverbeschichtung  
Korpus = eisenglimmer  
Dach = silber
- mit seitlichen Aufnahmen für je 5 Pfandflaschen/-dosen  
Aufnahmen = silber beschichtet
- Löcher zur Bodenbefestigung vorhanden



Art.-Nr. 21370



**Maße mit Schild (H x B x T)**

1307 x 420 x 620 mm

**Maße ohne Schild (H x B x T)**

1037 x 420 x 620 mm



**Abb.** PKS 1 in Sonderbesch. Orange, mit Rollen

**Abb.** Rollensatz für PKS 1, Art.-Nr.: 21216



## ASCHER R 44 MIT UND OHNE SCHUTZDACH



**Abb.** Ascher R 44 mit Dach Art.-Nr.: 1351

Der Ascher R 44 ist aus massiven, verzinkten Stahlteilen gefertigt. Einen hochwertigen Oberflächenschutz bietet die Pulverbeschichtung in weiß.

Für den überdachten Bereich ist der Ascher mit einer Schale inkl. Sieb zur Sandbefüllung ausgestattet.



**Abb.** Ascher R 44 ohne Dach Art.-Nr.: 1350



**Abb.** Verschießbares Dach für Ascher, DB 703 besch.

Für den Einsatz unter Witterungseinflüssen ist der Ascher mit einem abschließbaren Dach aus verzinktem Stahl in der Farbe DB 703 versehen.



## Bodenascher BA 1



- Verschwindet komplett im Boden, daher keine Stolpergefahr
- Befestigt durch vier Bleche mit praktischem „Zigaretten-Piktogramm“
- Gefertigt aus verzinktem Stahlblech
- Kann durch seine Abmessungen eine 40x40 cm Gehwegplatte ersetzen
- Einfaches Entleeren: Entweder durch lösen der Mutter oder durch alle gängigen Stadtsauger
- Montagematerial im Lieferumfang enthalten
- Massives Gitterrost: Kein Verbiegen, hohe Langlebigkeit!

Gitterrost durch Gewindestange, Klammer und Mutter fest mit dem Gerät verbunden, keine Beeinträchtigung der Funktion durch Verschmutzung wie bei einem Zylinderschloss.



### Gut für die Umwelt

Anströmendes Wasser wird am Auffanggitter vorbei in den Boden geleitet. Somit wird ein „Stehen“ der Zigaretten im Wasser vermieden und somit das Grundwasser weniger verunreinigt!

Maße: 400 x 400 x 150 mm

Artikelnummer: 1170





## VAR Müllsäcke kompostierbar 70 Liter und 120 Liter



- gefertigt aus Maisstärke nach EN 13432
- Säcke werden durch Sauerstoff, Feuchtigkeit und UV-Licht zersetzt
- natur-weiss ohne Einfärbung
- Lebensmittelecht
- einseitig grün bedruckt
- 10 Säcke pro Rolle, 20 Rollen in einer VE

### 70 Liter Sack: Art.-Nr.: 1130

- Abmessungen: 620 x 800 mm
- Stärke: 20 my

### 120 Liter Sack: Art.-Nr.: 1129

- Abmessungen: 700x 1100 mm
- Stärke: 25 my



Abb. Müllsack 120 Liter im Müllsackständer Art.-Nr.: 10203



Die 70 Liter Müllsäcke sind speziell für unser Karat-System ausgelegt (40 und 60 Liter)



Abb. Müllsäcke 70 Liter und 120 Liter



Abb. Verpackungseinheit



## Schuhreiniger S1



Gefertigt aus Stahl-Tränenblech 3/5 mm und - für einen optimalen Oberflächenschutz

komplett feuerverzinkt

Ausgerüstet mit einer Bürste

Bürste austauschbar

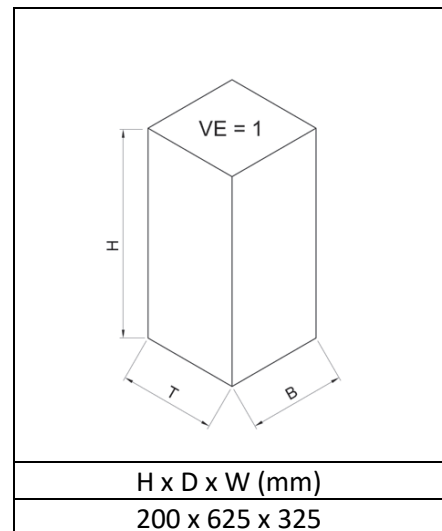
Lieferung erfolgt komplett montiert

Einzel, im Karton verpackt

Maße 455 x 355 x 170 mm

Gewicht: ca. 6,4 kg

**Art.-Nr. 5991**





## Schuhreiniger S3 mit Gitterrost



Gefertigt aus Stahlblech 3/5 mm und - für einen optimalen Oberflächenschutz

komplett feuerverzinkt

Ausgerüstet mit einer Bürste

Bürste austauschbar

Standfläche mit Gitterrost

Lieferung erfolgt komplett montiert

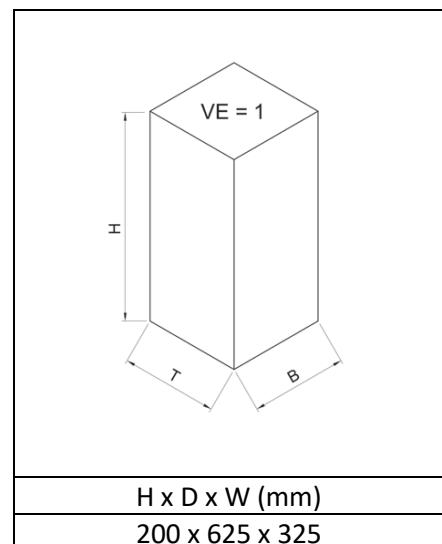
Einzel, im Karton verpackt

Maße 450 x 355 x 165 mm

Gewicht: ca. 9,3 kg

**Art.-Nr. 5992**

Änderung von Konstruktion und Ausführung vorbehalten. 08/2021





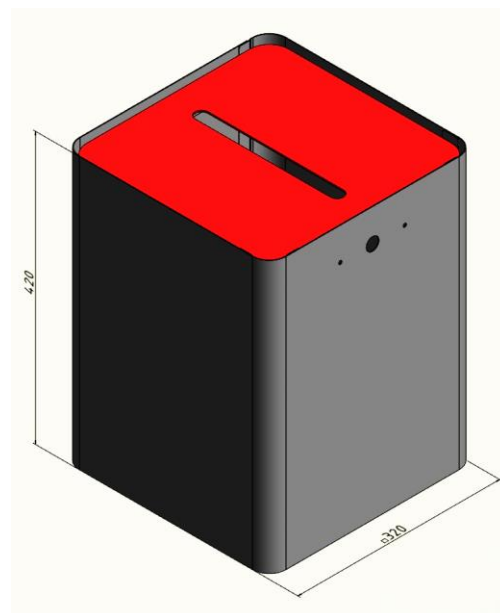
## Papiersammler P40 DSGVO



- Federbelastetes Schloss, zur sicheren Verwahrung sensibler Daten
- Größe des Innenbehälters an DIN A4 Format angepasst, Blätter liegen daher platzsparend übereinander
- Passt durch seine Größe ideal unter den Schreibtisch
- DSGVO-konform
- Gefertigt aus verzinktem Stahlblech mit einer Pulverbeschichtung

Artikelnr.	Farbe
2098	Silber, Deckel rot
2099	Antik-Silber, Deckel blau

Änderung von Konstruktion und Ausführung vorbehalten. 08/2021



**Abb.** Antik-Silber und Inneneimer





## VAR Wertstoffsammelstation WSS 60



Gefertigt aus verzinktem Stahlblech oder geschliffenem Edelstahl. Der Inhalt pro Einsatz, aus verzinktem Stahlblech, beträgt ca. 20 Liter.

Die Wertstoffsammelstation ist mit einem abnehmbaren Deckel ausgerüstet.

Im Bodenbereich ausgerüstet mit Kantenschutz.

**Lieferbar in zwei verschiedenen Ausführungen:**

### **Artikelnr. 2047**

Behälter Stahlblech, antik-silber beschichtet, Deckel Edelstahl  
Piktogramm Papier, Wertstoffe, Restmüll  
Farbecke gelb, blau, silber

### **Artikelnr. 2048**

Behälter Edelstahl, Deckel Edelstahl  
Piktogramm Papier, Wertstoffe, Restmüll  
Farbecke gelb, blau, silber

### **Maße**

H x D: 750 x 425 mm

Gewicht: 19,4 kg



**Abb. Artikelnr. 2048**



**Abb. Artikelnr. 2048**



**Abb. Artikelnr. 2047**



# VAR MBS120 und MBS240 aus Edelstahl



- Wände und Tür aus gelochtem, geschliffenem Edelstahl
- Tür verstärkt
- Ausgerüstet mit Doppelbartschloss
- Halterung zur Müllbehältersicherung

## Art.-Nr. 21261

Müllbehälterschrank aus  
Edelstahl für 120 ltr. Mülltonne  
Gewicht: 34,5 kg

## Art.-Nr. 21262

Müllbehälterschrank aus  
Edelstahl für 240 ltr. Mülltonne  
Gewicht: 50 kg

Lieferung erfolgt montiert.



Abb. Art.-Nr.: 21261



Abb. Art.-Nr.: 21262, 21261



## VAR Sackhalterung mit Gummikordel



Gefertigt aus Stahlteilen.

Den Oberflächenschutz erhält der Sackhalterung durch eine hochwertige Pulverbeschichtung auf Polyester-Basis in der Farbe "silber".

Der 120 l Kunststoffsack wird mit einer Gummikordel sicher gehalten.  
Der Sackhalterung kann in jedes VAR-Abfallsammelgerät mit einer Einwurföffnung von 350 mm eingehängt werden.

Maße HxD ca.: 60 x 370 mm

Gewicht ca.: 0,5 kg

**Art.-Nr.:** 5955





# VAR Pocket



Das Innenleben des VAR Pocket besteht aus Zink. Die Ummantelung ist aus Plastik gefertigt. Der VAR Pocket ist mit einem abrollbarem Gummiband ausgestattet.

Standardmäßig mit VAR Logo.  
Andere Logos auf Anfrage.

**Artikelnummer:** 5942

**Abmaße (LxBxH):**  
80/105x30x12 mm

Gewicht: ca. 40 g

1 VE = 20 Stück



geschlossen



geöffnet



Gummiband abgerollt





WERTSTOFF-TRENNSYSTEME

POUBELLES, SYSTEMES,  
STATIONS DE TRI-SELECTIF

RECYCLABLE COLLECTING SYSTEMS





**VAR SORTING**

**WERTSTOFF-TRENNSYSTEME**

## **VAR SORTING**

**Form:**

Wertstoffsammelgeräte WSG 40 R, 55 R und 85 R, TÜV-geprüft (selbstlöschend)	263
Wertstoffsammelgeräte WSG 40 S, 55 S und 85 S, TÜV-geprüft (selbstlöschend)	264
Transportwagen III für drei WSG 40, 55 oder 85 R+S	269
Wandhalterung 1-fach, 2-fach oder 3-fach	301
Abfall- und Wertstoffsammelsysteme 40 L Inhalt, aus Kunststoff	218
Abfall- und Wertstoffsammelsysteme 60 L Inhalt, aus Kunststoff	216
Kombinationsmöglichkeiten für Abfall- und Wertstoffsammelsysteme 40 L & 60 L	215
Wertstoffsammelgerät WSG 45 und 75 m. Pedal, TÜV-geprüft (selbstlöschend)	287
Wertstoffsammelstation 3-fach, WS 100 R, GS-geprüft	273
Wertstoffsammelstation 3-fach, WS 97, GS-geprüft	274
Wertstoffsortiersysteme 100 L, 150 L oder 200 L, GS-geprüft	286
Wertstoffsammler 45 L und 76 L, GS-geprüft	115
Wertstoffsammelgerät WSG 69 KTS, GS-geprüft	265
Wertstoffsammelgeräte Typ WSG 69, 39 und 23, GS-geprüft	151
Wertstoffsammelgeräte Typ WSG 69 mit Fronttür, GS-geprüft	166
Wertstoffsammelstation "Tetris" als 3er oder 4er, stationär oder fahrbar	302
Wertstoffsammler Modell P 80	202
Abfallsammler GVA 66 L, mit Fußpedal	116
Wertstoffstation 3-fach mit oder ohne Dach	207
Abfallsammler Modell "City" G 3, Wandgerät	106
Kunststoff-Abfallbehälter mit Einwurfklappe, 50 L Inhalt	192
Kunststoff-Wertstoffsammler, 58 L Inhalt	403
Abfallsammler für die Wertstoffsortierung	143
Wandhalterung mit großer Einwurföffnung	227
Wandgeräte und Standgeräte mit Gummiband	226
Abfallsammler DE 41, verschließbar, mit Inneneinsatz	365
Wertstoffsammelgeräte WSG Quadro 79	368
Wertstoffsammelstation WS Trapez 93	375
Wertstoffsammelgerät WSG 70, Edelstahl	376
Wertstoffsammelgerät WSG 70	377



# SELBSTLÖSCHENDE WERTSTOFF-SAMMELGERÄTE- WSG 40R, 55R UND 85R TÜV ZERTIFIZIERT

Lieferbar in drei Größen und drei Ausführungen:

1. Verzinktes Stahlblech mit einer Strukturpulverbeschichtung in antik-silber
2. Verzinktes Stahlblech mit einer Pulverbeschichtung in silber
3. Korpus und Einwurfklappe in Edstahl, matt und Kopfteil aus verz. Stahlblech, antik-silber beschichtet

Kopfteil mit selbstschließender Einwurfklappe und praktischen Griffmulden, abnehmbar. Ausgerüstet mit Klemmring zur Befestigung des Abfallsackes. Bodenschonender Kantenschutz (Bei antik-silber-Kantenschutz silber-grau, bei silber-Kantenschutz schwarz).



Abb.: WSG 40R, WSG 55R und WSG 85R



Abb.: WSG 55R, Edsstahl (21060)



Zubehör: Rollensatz, 4 Lenkbremssrollen, Art.-Nr. 21039



	MODELL					
	40R		55R		85R	
Einwurfklappe (RAL)	antik-silber	silber	antik-silber	silber	antik-silber	silber
verkehrsgelb (1023)	21070	21080	21000	21010	21090	21100
enzianblau (5010)	21071	21081	21001	21011	21091	21101
silber	21072	-	21002	-	21092	-
anthracite (7021)	-	21082	-	21012	-	21102
Edelstahl-Ausführung	21061	-	21060	-	21062	-



Bestimmungsgemäßer Gebrauch: Entsorgungseinheiten zum Sammeln und Trennen von unterschiedlichen und ungefährlichen Wertstoffen. Vorhersehbare Fehlanwendungen: Die Wertstoffsammelstationen haben keine Selbstlöschfunktion und sind zum Sammeln und Entsorgen von nicht selbstentzündlichen Abfällen geeignet.





# GEZIELTES SAMMELN MIT TÜV-GEPRÜFTEN WERTSTOFFSAMMLERN WSG 40R, WSG 55R UND WSG 85R

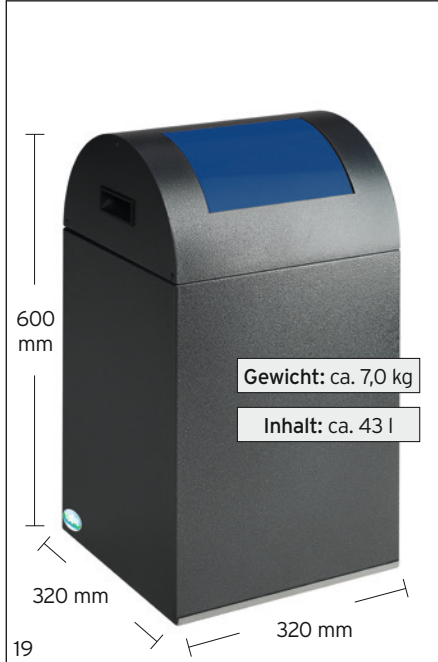


Abb.: WSG 40R, antik-silber, Einwurfklappe enzianblau, Art.-Nr. 21071

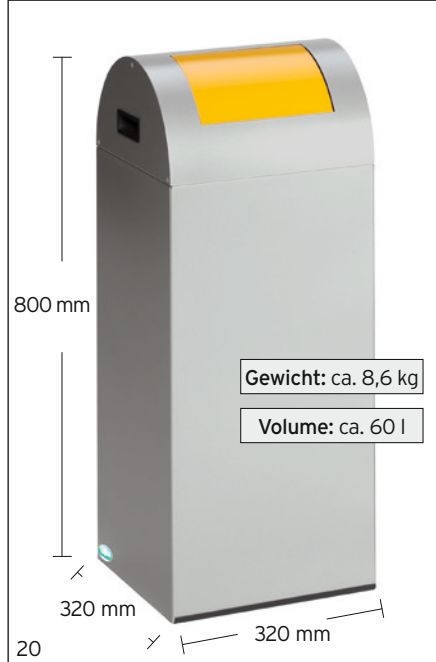


Abb.: WSG 55R, silber, Einwurfklappe gelb, Art.-Nr. 21010

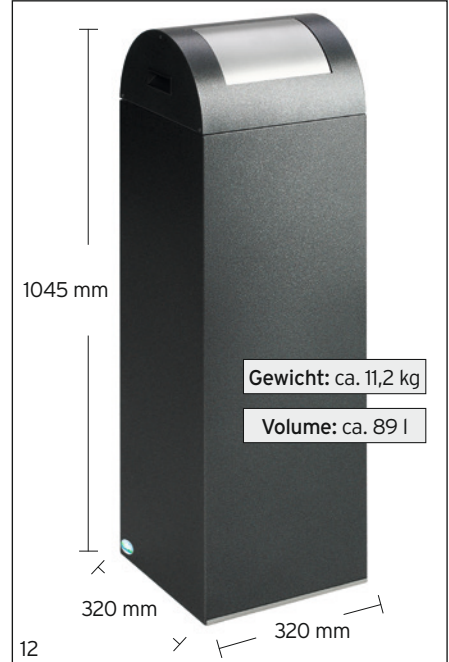


Abb.: WSG 85R, antik-silber, Einwurfklappe silber, Art.-Nr. 21092



Abb.: WSG 40R, Edelstahl-Ausführung, Art.-Nr. 21061



Abb.: WSG 55R, Edelstahl-Ausführung, Art.-Nr. 21060



Abb.: WSG 85R, Edelstahl-Ausführung, Art.-Nr. 21062

	H x T x B (mm)
40R	640 x 370 x 370
55R	835 x 370 x 370
85R	1080 x 370 x 370

1200 x 800
VE = 1
VE = 18
VE = 10



Bestimmungsgemäßer Gebrauch: Entsorgungseinheiten zum Sammeln und Trennen von unterschiedlichen und ungefährlichen Wertstoffen. Vorhersehbare Fehlanwendungen: Die Wertstoffsammelstationen haben keine Selbstöschfunktion und sind zum Sammeln und Entsorgen von nicht selbstentzündlichen Abfällen geeignet.

www.var.eu







# SELBSTLÖSCHENDE WERTSTOFF-SAMMELGERÄTE - WSG 40S, 55S UND 85S TÜV ZERTIFIZIERT

## Lieferbar in zwei Ausführungen:

1. Verzinktes Stahlblech mit einer Strukturpulverbeschichtung in antik-silber
2. Verzinktes Stahlblech mit einer Pulverbeschichtung in silber

Kopfteil mit selbstschließendem Schwingdeckel und praktischen Griffmulden, abnehmbar. Ausgerüstet mit Klemmring zur Befestigung des Abfallsackes.

Bodenschonender Kantenschutz (Bei antik-silber-Kantenschutz in silber-grau, bei silber-Kantenschutz in schwarz).



Abb.: WSG 40S, WSG 55S und WSG 85S



Zubehör: Rollensatz, 4 Lenkbremssrollen, Art.-Nr. 21039



	MODELL					
	40S		55S		85S	
Einwurfklappe (RAL)	antik-silber	silber	antik-silber	silber	antik-silber	silber
verkehrsgelb (1023)	21110	21120	21020	21030	21130	21140
enzianblau (5010)	21111	21121	21021	21031	21131	21141
silber	21112	-	21022	-	21132	-
anthrazit (7021)	-	21122	-	21032	-	21142



Bestimmungsgemäßer Gebrauch: Entsorgungseinheiten zum Sammeln und Trennen von unterschiedlichen und ungefährlichen Wertstoffen. Vorhersehbare Fehlanwendungen: Die Wertstoffsammelstationen haben keine Selbstlöschfunktion und sind zum Sammeln und Entsorgen von nicht selbstentzündlichen Abfällen geeignet.

www.var.eu





# GEZIELTES SAMMELN MIT TÜV-GEPRÜFTEN SAMMELGERÄTEN WSG 40S, WSG 55S UND WSG 85S

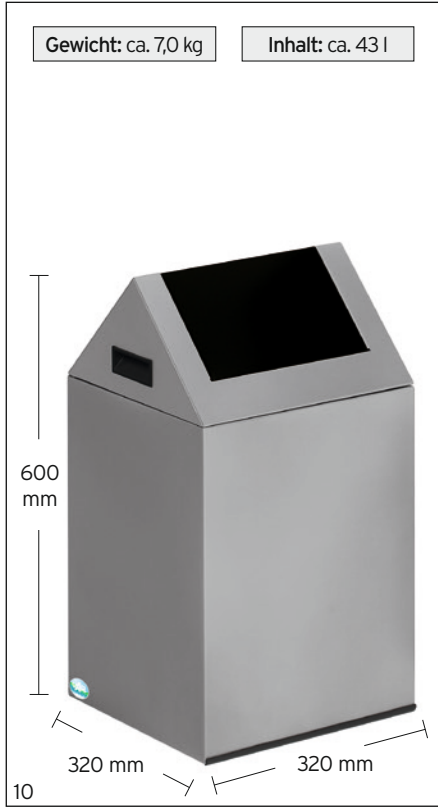


Abb.: WSG 40S, silber, Einwurfklappe anthrazit, Art.-Nr. 21122

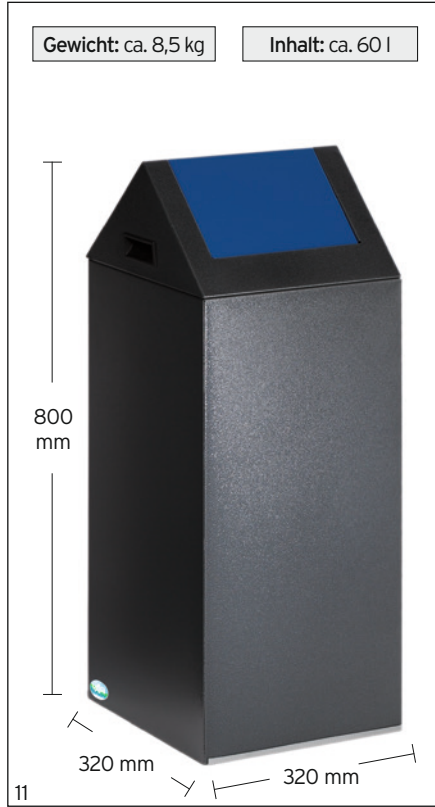


Abb.: WSG 55S, antik-silber, Einwurfklappe enzianblau, Art.-Nr. 21021

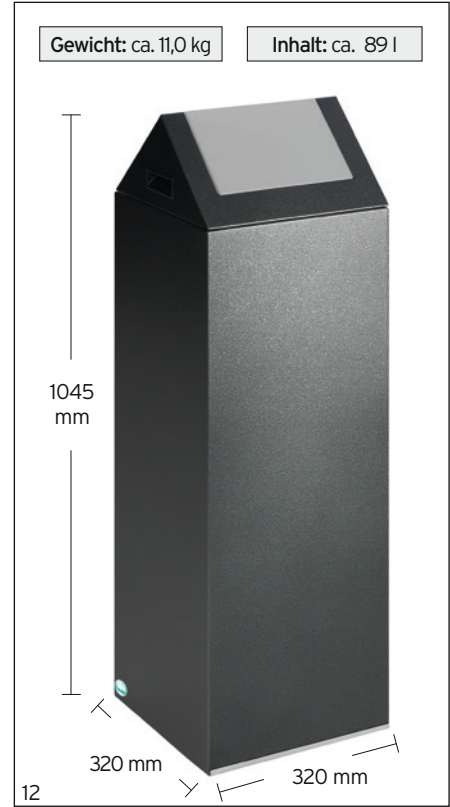
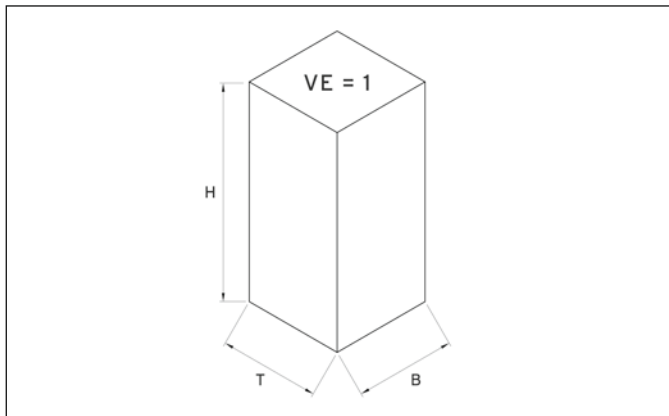
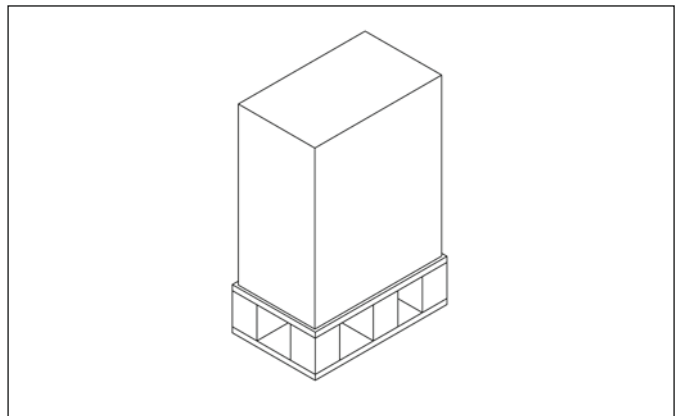


Abb.: WSG 85S, antik-silber, Einwurfklappe silber, Art.-Nr. 21132



H x T x B (mm)	
40S	640 x 370 x 370
55S	835 x 370 x 370
85S	1080 x 370 x 370



1200 x 800
VE = 18
VE = 15
VE = 10





# TRANSPORTWAGEN III FÜR DREI WSG 40/55/85R ODER S

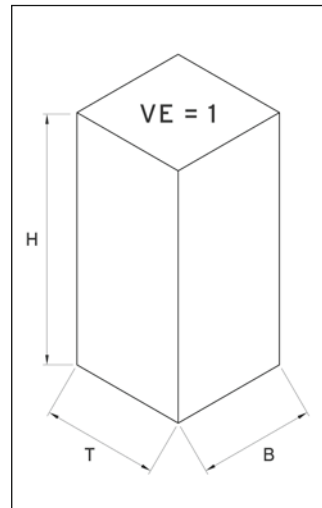


Abb.: Transportwagen III, silber beschichtet mit je einem Wertstoffsammelgerät 55R, Art.-Nr. 21000, Art.-Nr. 21002 und Art.-Nr. 21001

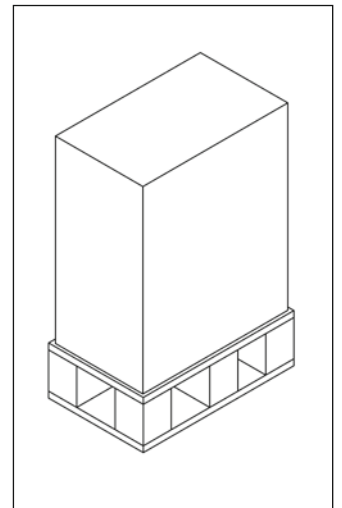
VAR Transportwagen für drei WSG 40/55/85R oder drei WSG 40/55/85S. Gefertigt aus verzinktem Stahlblech. Oberflächenschutz = Hochwertige Pulverbeschichtung in silber. Ausgerüstet mit vier Lenkbremsrollen. Maße H x T x B ca.: 190/120 x 370 x 980 mm. Art.-Nr. 21040



Abb.: Transportwagen III, mit je einem Wertstoffsammelgerät 55S, Art.-Nr. 21020, Art.-Nr. 21022 und Art.-Nr. 21021



H x T x B (mm)
130 x 400 x 1010



1200 x 800
VE = 20



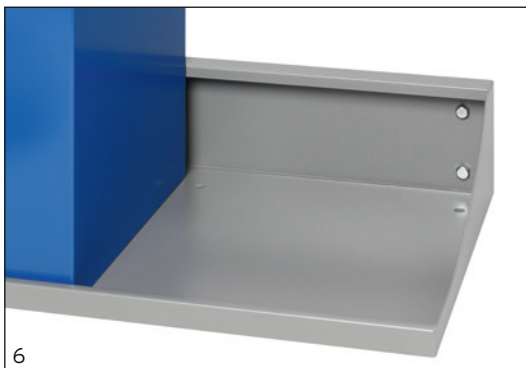




# WANDHALTERUNG 1-FACH, 2-FACH ODER 3-FACH FÜR VAR-GERÄTE MIT EINER GRUNDFLÄCHE VON 320 x 320 MM

Gefertigt aus verzinktem Stahlblech. Oberflächenschutz = Hochwertige Pulverbeschichtung auf Polyester-Basis in silber. Ein einfaches und schnelles Reinigen des Fußbodens ist unter der Wandhalterung problemlos möglich.

Zur Sicherheit werden die Geräte fest mit den Wandhalterungen verschraubt.



6



3

Lieferung inkl. Montagematerial zur Wandbefestigung und zur Geräte-Befestigung.



4



1

Artikel-Nr.	Ausführung	Maße H x B x T	Gewicht
2030	Wandhalterung 1-fach	131 x 326 x 363 mm	2,8 kg
2031	Wandhalterung 2-fach	131 x 648 x 363 mm	5,1 kg
2032	Wandhalterung 3-fach	131 x 971 x 363 mm	7,3 kg





# ABFALL- UND WERTSTOFF-SAMMELSYSTEM 40 L INHALT, AUS KUNSTSTOFF

KUNSTSTOFFCONTAINER 40-L, 1-FACH, 2-FACH, 3-FACH ODER 4-FACH CONTAINER, OHNE ODER MIT DECKEL

Container-System mit 40 Liter Volumen. Container mit Rückwand und Boden und - optional - mit Deckel (7 Farben) aus schlagzähem Polysterol. Korpusfarbe lichtgrau (ähnl. RAL 7035).



Abb.: 40 L 1-fach (3800) mit KS-Deckel gelb (38003)



Abb.: 40 L 2-fach (3801) mit KS-Deckel blau (38002) und gelb (38003)

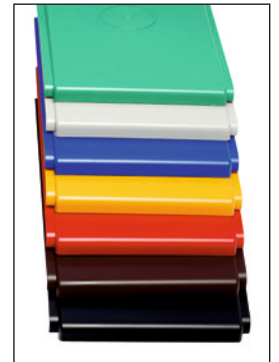


Abb.: 40 L 3-fach (3802) mit KS-Deckel gelb (38003), blau (38002) und lichtgrau (38001)

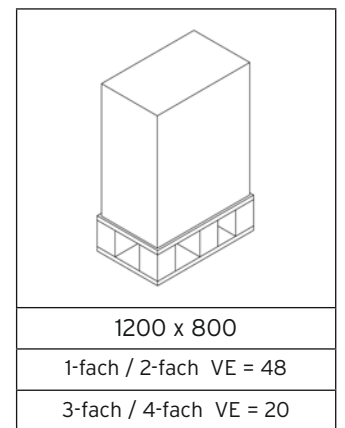
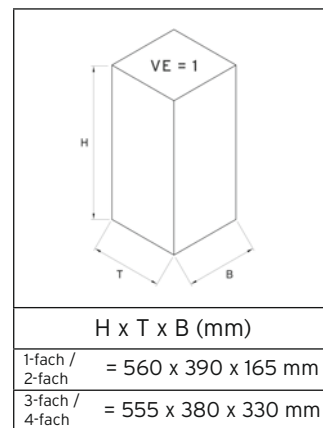


Abb.: 40 L 4-fach (3802) mit KS-Deckeln gelb (38003), blau (38002), lichtgrau (38001) und grün (38005)

Deckelfarbe	Artikel-Nr.
lichtgrau	38001
blau	38002
gelb	38003
grün	38004
braun	38005
anthrazit	38006
rot	38007



Ausführung:	Maße H x T x B (mm)	Artikel-Nr.
1-fach	250 x 405 x 570	3800
2-fach	505 x 405 x 570	3801
3-fach	760 x 405 x 570	3802
4-fach	1010 x 405 x 570	3803
Ergänzungselement	250 x 405 x 570	3804
<b>Zubehör:</b>		
Inneneinsatz		3809
Systemrollwagen		3820 / 3821



Weitere Informationen finden Sie auf der Rückseite.







# ZUBEHÖR FÜR KUNSTSTOFF WERTSTOFFSAMMLER KS-LINIE 40 LITER

Unsere Wertstoffsammelsysteme können mit folgendem Zubehör ausgestattet werden:



Abb.: Inneneinsatz, verzinkt, Volumen ca. 35 L,  
Artikel-Nr.: 3809



Abb.: kompostierbare Kunststoffsäcke 70 L,  
Artikel-Nr.: 1129



Abb.: Transportwagen II, 1100/1410 x 415 x 110 mm,  
Artikel-Nr.: 3821



Abb.: Ergänzungselement,  
Artikel-Nr.: 3804



Abb.: Transportwagen I, 510/860 x 415 x 110 mm,  
Artikel-Nr.: 3820





# ABFALL- UND WERTSTOFF-SAMMELSYSTEM 60 L INHALT, AUS KUNSTSTOFF

KUNSTSTOFFCONTAINER 60 L, 1-FACH, 2-FACH, 3-FACH ODER 4-FACH CONTAINER, OHNE ODER MIT DECKEL

Container-System mit 60 Liter Volumen. Container mit Rückwand und Boden und - optional - mit Deckel (7 Farben) aus schlagzähem Polysterol. Korpusfarbe lichtgrau (ähnl. RAL 7035).



Abb.: 60 L 1-fach (3810) mit KS-Deckel blau (38102)



Abb.: 60 L 2-fach (3811) mit KS-Deckel gelb (38103) und lichtgrau (38101)



Abb.: 60 L 3-fach (3812) mit KS-Deckel blau (38102), grün (38104) und rot (38107)

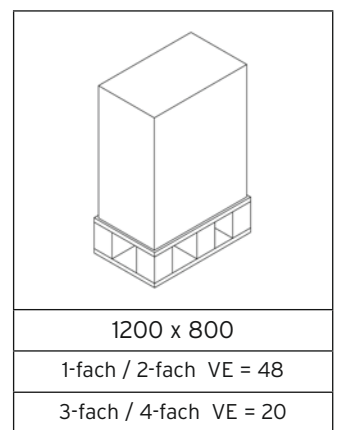
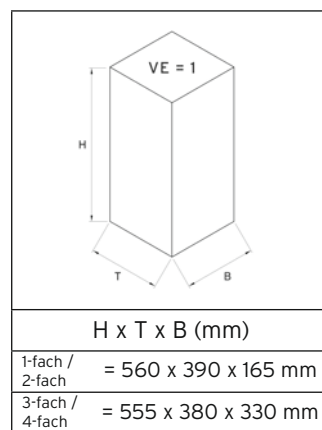


Abb.: 60 L 4-fach (3813) mit KS-Deckeln gelb (38103), blau (38102), lichtgrau (38101) und grün (38105)

Deckelfarbe	Artikel-Nr.
lichtgrau	38101
blau	38102
gelb	38103
grün	38104
braun	38105
anthrazit	38106
rot	38107



Ausführung:	Maße B x T x B (mm)	Artikel-Nr.
1-fach	360 x 405 x 570	3810
2-fach	710 x 405 x 570	3811
3-fach	1060 x 405 x 570	3812
4-fach	1410 x 405 x 570	3813
Ergänzungselement	360 x 405 x 570	3814
<b>Zubehör:</b>		
Inneneinsatz		3819
Systemrollwagen		3820 / 3821



Weitere Informationen finden Sie auf der Rückseite.





# ZUBEHÖR FÜR KUNSTSTOFF WERTSTOFFSAMMLER KS-LINIE 60 LITER



Unsere Wertstoffsammelsysteme können mit folgendem Zubehör ausgestattet werden:



Abb.: Inneneinsatz 40 L, verzinkt, Volume ca. 51 L,  
Artikel-Nr.: 3819



Abb.: kompostierbare Abfallsäcke 70 L,  
Artikel-Nr.: 1129



Abb.: Transportwagen II, 1100/1410 x 415 x 110 mm,  
Artikel-Nr.: 3821



Abb.: Ergänzungselement,  
Artikel-Nr.: 3814



Abb.: Transportwagen I, 510/860 x 415 x 110 mm,  
Artikel-Nr.: 3820





# KOMBINATIONEN AUS WERTSTOFFSAMMLER KS-LINIE 40 UND 60 LITER

PASSEN SIE UNSERE ABFALLSAMMLER IHREN INDIVIDUELLEN BEDÜRFNISSEN AN

Erweitern Sie die Wertstoffsammler aus Kunststoff beliebig um weitere Zusatzelemente.



Abb.: 40 L 4-fach (3803) + 2 x Ergänzungselement 40 L (3804)



Abb.: 40 L 4-fach (3803) + 3 x Ergänzungselement 40 L (3804)



Abb.: 60 L 3-fach (3811)  
+ 2 x Ergänzungselement 40 L (3804)



Abb.: 40 L 2-fach (3801)  
+ 1 x Ergänzungselement 60 L (3814)



Abb.: 40 L 3-fach (3802)  
+ 1 x Ergänzungselement 60 L (3814)

Alle Informationen zu den verschiedenen Produkten finden Sie auf folgenden Datenblättern 218 und 216.





# WERTSTOFFSAMMELGERÄT WSG 45 MIT PEDAL UND WERTSTOFFSAMMELGERÄT WSG 75 MIT PEDAL SELBSTLÖSCHEND VOM TÜV ZERTIFIZIERT

Geräte aus elektrolytisch verzinkten Stahlteilen oder aus Edelstahl gefertigt.  
Verzinkte Geräte = Dauerhafter Korrosionsschutz mit einer Pulverbeschichtung auf Polyester-Basis in silber (Korpus). Einwurfklappe bei allen Ausführungen in schwarzgrau beschichtet. Einwurfklappe mit hygienischer Fußpedalbetätigung zu öffnen.  
Ausgerüstet mit einem Inneneinsatz, verzinkt oder Edelstahl (Inhalt WSG 45 = 43 L, WSG 75 = 78 L). Tür mit Doppelbartschloss (1 Schlüssel im Lieferumfang) verriegelt. Kennzeichnung der Geräte mit Farbecken und Piktogrammen (Bei jedem Gerät im Lieferumfang).

Farbecke	Piktogramm
gelb	Wertstoffe
blau	Papier
rot	Putztücher
grau	Restmüll



Abb.: WSG 75 mit Pedal silber (21151)



Abb.: WSG 45 mit Pedal silber (21150)



4



Abb.: WSG 45 mit Pedal, Edelstahl (21153)



Abb.: WSG 75 mit Pedal, Edelstahl (21154)

### Bestimmungsgemäßer Gebrauch:

Wertstoffsammelgeräte zum Sammeln und Trennen von ungefährlichen Wertstoffen, Papier und Restmüll, mit Selbstlöschfunktion im Brandfall.

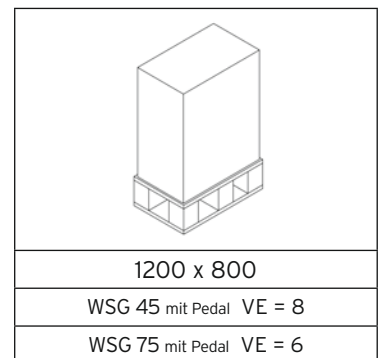
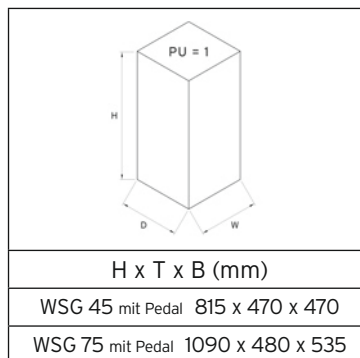
### Vorhersehbare Verwendung (Fehlgebrauch):

Die Wertstoffsammelgeräte sind nicht zum Sammeln und Entsorgen von gefährlichen und hochentzündlichen Stoffen vorgesehen und geeignete

### Maße H x B x T ca.:

WSG 45 = 760 x 405 x 475 mm  
WSG 75 = 1005 x 405 x 475 mm

Artikel-Nr.	Bezeichnung	Gewicht
21150	WSG 45 m. Pedal, beschichtet	18,2/20,2 kg
21151	WSG 75 m. Pedal, beschichtet	23,0/25,4 kg
21153	WSG 45 m. Edelstahl-Ausf.	17,4/19,4 kg
21154	WSG 75 m. Edelstahl-Ausf.	19,4/24,4 kg



Bestimmungsgemäßer Gebrauch: Entsorgungseinheiten zum Sammeln und Trennen von unterschiedlichen und ungefährlichen Wertstoffen. Vorhersehbare Fehlanwendungen: Die Wertstoffsammelstationen haben keine Selbstlöschfunktion und sind zum Sammeln und Entsorgen von nicht selbstentzündlichen Abfällen geeignet.



## WERTSTOFF-SAMMELSTATION, 3-FACH, WS 100R / GS GEPRÜFT

Gefertigt aus verzinkten Stahlblechen. Doppelflügeltür mit Doppelbartschloss (1 Schlüssel) und praktischen Griffmulden. Selbstschließende Einwurflappen. Mit vier verstellbaren Füßen für einen einfachen Niveau-Ausgleich. Ausgerüstet mit drei Inneneinsätzen aus verz. Stahlblech mit Bügelgriffen (Inhalt 3x80 L) und Kantenschutz im Bodenbereich. Lieferbar in drei Ausführungen:

### Artikel-Nr. 21200

Gerät mit Struktur - Pulverbeschichtung in antik-silber. Einwurflappen gelb (1023), silber und blau (5010).

### Artikel-Nr. 21201

Gerät mit Pulverbeschichtung in silber. Einwurflappen gelb (1023), schwarzgrau (7021) und blau (5010).

### Artikel-Nr. 21202

Gerät mit Struktur - Pulverbeschichtung in deep-brown. Einwurflappen gelb (1023), silber und blau (5010).

### Zubehör:

Rollensatz bestehend aus fünf Lenkrollen (Zwei mit Feststeller) Art.-Nr. 21209.



2

Abb.: Art.-Nr. 21200



7

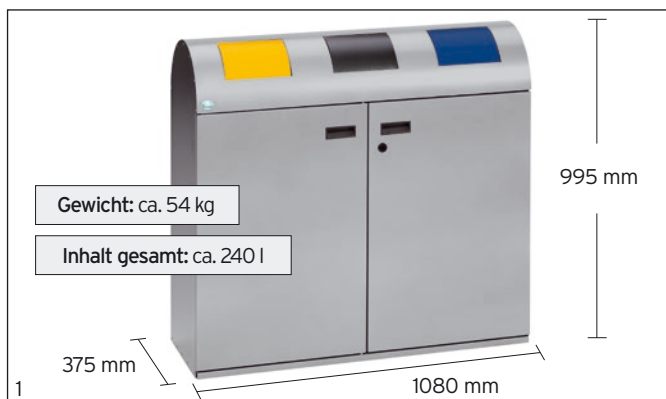
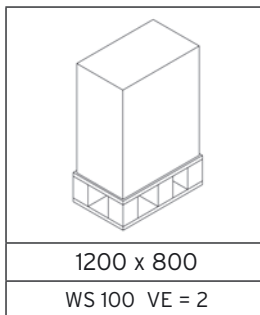


Abb.: Art.-Nr. 21201



Abb.: Art.-Nr. 21202



Bestimmungsgemäßer Gebrauch: Entsorgungseinheiten zum Sammeln und Trennen von unterschiedlichen und ungefährlichen Wertstoffen. Vorhersehbare Fehlanwendungen: Die Wertstoffsammelstationen haben keine Selbstlöschfunktion und sind zum Sammeln und Entsorgen von nicht selbstentzündlichen Abfällen geeignet.

www.var.eu





## WERTSTOFFSAMMELSTATION, 3-FACH, WS 97 / GS GEPRÜFT

Gefertigt aus verzinkten Stahlblechen mit einer hochwertigen Pulverbeschichtung. Doppelflügeltür mit Doppelbartschloss (1 Schlüssel) und praktischen Griffmulden. Zwei fest montierte Einwurfklappen in gelb (1023), mit Stanzung, rund und blau (5010), mit Stanzung rechteckig und einer selbstschließenden Einwurfklappe in silber bzw. in schwarzgrau (7021). Mit vier verstellbaren Füßen für einen einfachen Niveau-Ausgleich. Ausgerüstet mit drei Inneneinsätzen aus verzinktem Stahlblech mit Bügelgriffen (Inhalt 3x80 L) und Kantenschutz im Bodenbereich. Lieferbar in drei Ausführungen:

### Artikel-Nr. 21210

Gerät mit Struktur-Pulverbeschichtung in antik-silber.  
Selbstschließende Einwurfklappe in silber.

### Artikel-Nr. 21211

Gerät mit Pulverbeschichtung in silber.  
Selbstschließende Einwurfklappe in schwarzgrau (7021).

### Artikel-Nr. 21212

Gerät mit Struktur-Pulverbeschichtung in deep-brown.  
Selbstschließende Einwurfklappe in silber.

### Zubehör:

Rollensatz bestehend aus fünf Lenkrollen  
(Zwei mit Feststeller)  
Art.-Nr. 21209.

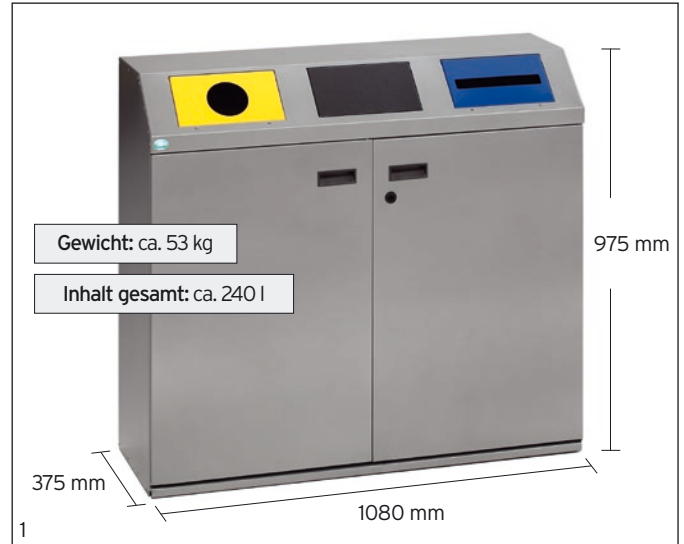


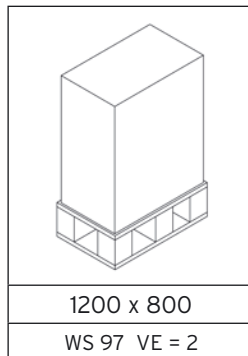
Abb.: Art.-Nr. 21211



Abb.: Art.-Nr. 21210



Abb.: Art.-Nr. 21212 und Art.-Nr. 21209



Bestimmungsgemäßer Gebrauch: Entsorgungseinheiten zum Sammeln und Trennen von unterschiedlichen und ungefährlichen Wertstoffen.  
Vorhersehbare Fehlanwendungen: Die Wertstoffsammelstationen haben keine Selbstlöschfunktion und sind zum Sammeln und Entsorgen von nicht selbstentzündlichen Abfällen geeignet.

www.var.eu







# WERTSTOFFSORTIERSYSTEME 100 L, 150 L ODER 200 L

Gefertigt sind die Geräte aus verzinkten Stahlteilen. Als Korrosionsschutz dient eine hochwertige Pulverbeschichtung auf Polyester-Basis. Gerätekorpus in silber beschichtet. Vier verstellbare FüÙe für einen einfachen Niveau-Ausgleich. Alle Wertstoffsortiersysteme sind TÜV GS geprüft.

## WERTSTOFFSORTIERSYSTEM 100 L, 2-FACH

Mit zwei Inneneinsätzen (Inhalt 2x48 L) aus verzinktem Stahlblech mit praktischen Bügelgriffen. Tür mit Doppelbartschloss und Griffmulde. Zwei selbstschließende Einwurfsklappen (gelb=Wertstoffe, schwarzgrau=Restmüll).

Artikel-Nummer: 21162



## WERTSTOFFSORTIERSYSTEM 150 L, 3-FACH

Doppelflügeltür mit Griffmulden und Doppelbartschloss (1 Schlüssel). Drei selbstschließende Einwurfsklappen in gelb (Wertstoffe), schwarzgrau (Restmüll) und in enzianblau (Papier), pulverbeschichtet. Drei einzeln entnehmbare Inneneinsätze (Inhalt 3x48 L). Aus verzinktem Stahlblech mit praktischen Bügelgriffen.

Artikel-Nummer: 21160



BestimmungsgemäÙer Gebrauch: Entsorgungseinheiten zum Sammeln und Trennen von unterschiedlichen und ungefährlichen Wertstoffen. Vorhersehbare Fehlanwendungen: Die Wertstoffsammelstationen haben keine Selbstlöschfunktion und sind zum Sammeln und Entsorgen von nicht selbstentzündlichen Abfällen geeignet.





**VAR SORTING**

# WERTSTOFFSORTIERSYSTEME 100 L, 150 L ODER 200 L



## WERTSTOFFSORTIERSYSTEM 200 L., 4-FACH

Mit vier einzelnen entnehmbaren Inneneinsätzen aus verzinktem Stahlblech (Inhalt 4x48 L) Doppelflügeltür mit Griffmulden und Doppelbartschloss (1 Schlüssel). Vier Einwurflappen: gelb (Wertstoffe) und enzianblau (Papier) fest montiert, rot (Putztücher) und schwarzgrau (Restmüll) selbstschließend. Artikel-Nummer: 21165

1200 x 800
Sortiersystem 100 VE = 3
Sortiersystem 150 VE = 2
Sortiersystem 200 VE = 2



Konstruktionsänderungen vorbehalten. 04/23 Form 286 D



Bestimmungsgemäßer Gebrauch: Entsorgungseinheiten zum Sammeln und Trennen von unterschiedlichen und ungefährlichen Wertstoffen.  
Vorhersehbare Fehlanwendungen: Die Wertstoffsammelstationen haben keine Selbstlöschfunktion und sind zum Sammeln und Entsorgen von nicht selbstentzündlichen Abfällen geeignet.

[www.var.eu](http://www.var.eu)







# WERTSTOFFSAMMLER 45 L & 76 L SELBSTLÖSCHEND / TÜV GEPRÜFTE SICHERHEIT

TRENNEN UND SAMMELN DER UNTERSCHIEDLICHEN WERTSTOFFE -  
LEICHT UND SCHNELL DURCH VERSCHIEDENFARBIGE WERTSTOFFSAMMLER

Gefertigt werden die Wertstoffsammler 45 L und 76 L aus verzinktem Stahlblech und sind, für einen optimalen Oberflächenschutz, pulverbeschichtet.

Ausgerüstet sind die Wertstoffsammler mit einer selbstschließenden, in Gerätefarbe beschichteten Einwurfsklappe (geruchshemmend).

Der zu jedem Gerät gehörende Inneneinsatz wird aus verzinktem Stahlblech gefertigt. Aus hygienischen Gründen ist der Einsatz von Kunststoffsäcken möglich.

Für ein schnelles Entleeren des Inneneinsatzes wird das Kopfteil einfach angehoben.

Die Trennung der unterschiedlichen Wertstoffe erfolgt durch die verschiedenfarbige Beschichtung der Wertstoffsammler 45 L und 76 L und Piktogramm-Aufklebern.



13 Abb.: Farbpalette 45 L / 76 L



5 Abb.: Wertstoffsammler 45 L für Papier, Art.-Nr. 12331

### Einige gute Gründe, den Müll zu trennen:

- Mülltrennung ist notwendig, gemeinschaftlich, nützlich und umweltfreundlich.
- Was in Haushalten empfohlen und angewendet wird, muss auch im öffentlichen Bereich selbstverständlich sein.
- Es reicht nicht aus, die Bevölkerung zur Mülltrennung zu erziehen. Sie müssen auch die Möglichkeit dazu haben, wo immer es möglich ist.



3 Abb.: Wertstoffsammler 45 L für Wertstoffe, Art.-Nr. 1234



Bestimmungsgemäßer Gebrauch: Entsorgungseinheiten zum Sammeln und Trennen von unterschiedlichen und ungefährlichen Wertstoffen. Vorhersehbare Fehlanwendungen: Die Wertstoffsammelstationen haben keine Selbstlöschfunktion und sind zum Sammeln und Entsorgen von nicht selbstentzündlichen Abfällen geeignet.



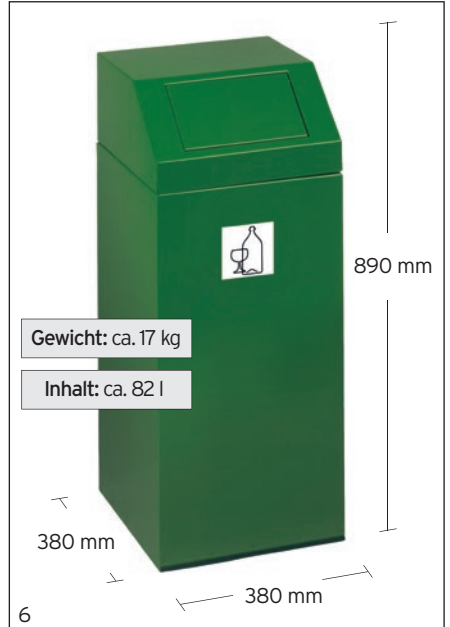


# WERTSTOFFSAMMLER 45 L & 76 L SELBSTLÖSCHEND / PRODUKTION ÜBERWACHT UND SICHERHEIT GEPRÜFT VOM TÜV



4

Abb.: Wertstoffsammler 76 L als Entsorgungsstation, bestehend aus je einem Gerät für: Putztücher, Restmüll, Papier, Glas, Wertstoffe



6

Abb.: Wertstoffsammler 76 L Grün-Glas, Art.-Nr. 1242

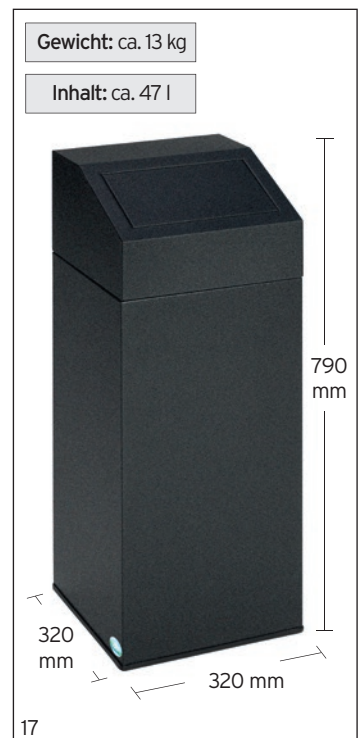
	ART.-BEZEICHNUNG UND FARBEN		
	45 L	76 L	PIKTOGRAMM
(RAL)	Art.-Nr.	Art.-Nr.	
dunkel-braun	12302	12402	Biomüll
weiß (9010)	1231	1241	Glas
grün (6001)	1232	1242	Glas
enzianblau (5010)	12331	1243	Papier
gelb (1023)	1234	1244	Wertstoffe
rot (3000)	1235	1245	Putztücher
antik-silber	12384	12482	Metall
grau (7032)	1237	1247	Restmüll
Zubehör: für Typ 45 L für Typ 76 L	1128	1121	Kunststoffsack 70 L VE = 250 Stk. Kunststoffsack 120 L VE = 250 Stk.

VE = Verpackungseinheit



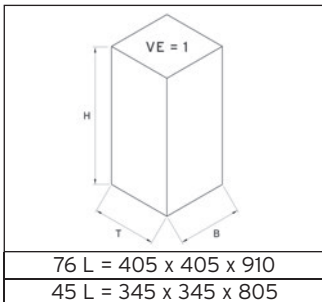
11

Abb.: Wertstoffsammler 76 L für Papier, Art.-Nr. 1243

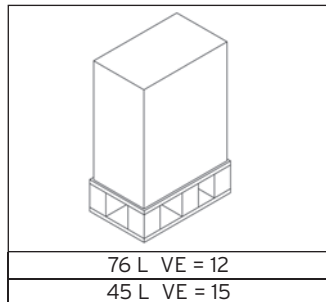


17

Abb.: Wertstoffsammler 45 L für Metall, Art.-Nr. 12384



76 L = 405 x 405 x 910  
45 L = 345 x 345 x 805



76 L VE = 12  
45 L VE = 15





**VAR SORTING**



# WERTSTOFFSAMMELGERÄT WSG 69 KTS - TÜV GEPRÜFT

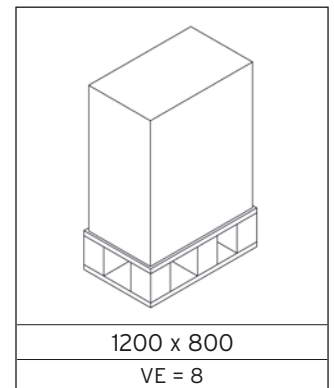
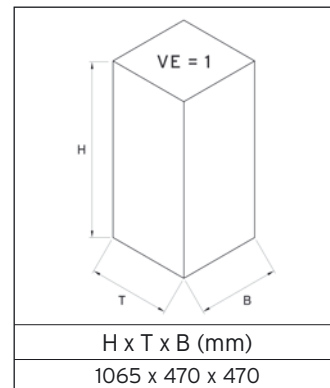


Abb.: Art.-Nr. 21051, Art.-Nr. 21052 und Art.-Nr. 21050

Gefertigt aus verzinkten Stahlblechen mit einer hochwertigen Pulverbeschichtung in silber. Mit Klapptür, verschließbar (Doppelbartschloss, 1 Schlüssel), somit kein Zugriff für Unbefugte. Mit bodenschonendem Kantenschutz. Ausgerüstet mit verzinktem Inneneinsatz mit praktischen Bügelgriffen, Inhalt ca. 70 L.

### Wahlweise in drei Ausführungen:

- **Artikel-Nr. 21050** für Wertstoffe  
= Einwurflappte gelb (RAL 1023),  
mit Stanzung, rund, **fest montiert**
- **Artikel-Nr. 21051** für Papier  
= Einwurflappte enzianblau (RAL 5010),  
mit Stanzung, rechteckig, **fest montiert**
- **Artikel-Nr. 21052** für Restmüll  
= Einwurflappte anthrazit (RAL 7021),  
**selbstschließend**



Bestimmungsgemäßer Gebrauch: Entsorgungseinheiten zum Sammeln und Trennen von unterschiedlichen und ungefährlichen Wertstoffen.  
Vorhersehbare Fehlanwendungen: Die Wertstoffsammelstationen haben keine Selbstlöschfunktion und sind zum Sammeln und Entsorgen von nicht selbstentzündlichen Abfällen geeignet.

[www.var.eu](http://www.var.eu)





**VAR SORTING**



# WERTSTOFFSAMMELGERÄTE, TYP WSG, GS GEPRÜFT, STATIONÄR ODER FAHRBAR

FÜR EINE GEZIELTE WERTSTOFFSAMMLUNG ALS ENTSORGUNGSEINHEITEN IN DREI GRÖSSEN.



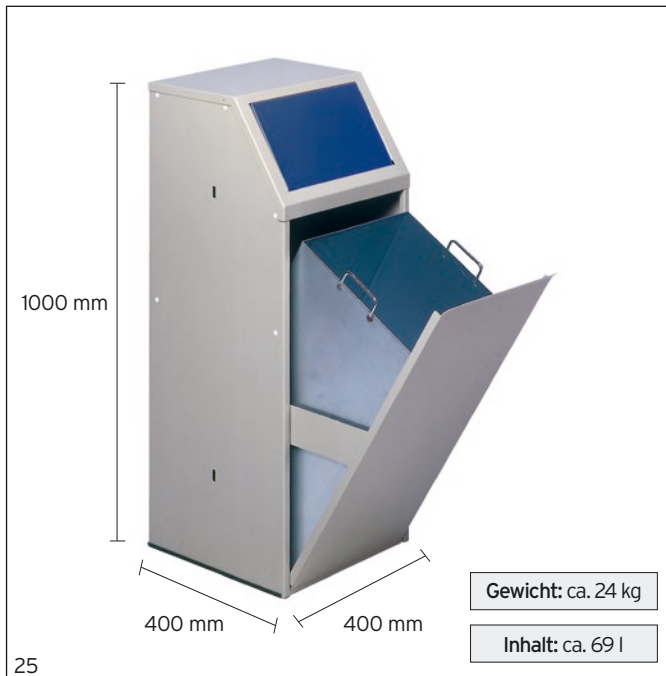
10

Abb.: Wertstoffsammelgeräte Typ WSG 69,  
Art.-Nr. 11901, 11905 und 11902

Die TÜV-geprüften Wertstoffsammelgeräte werden aus verzinkten Stahlblechen (feuersicher) gefertigt und sind, für einen optimalen Oberflächenschutz, grau (RAL 7032) pulverbeschichtet.

Die Kennzeichnung (Wertstoffart) der Geräte erfolgt über die farbigen Einwurflappen und die mitgelieferten Piktogramm-Aufkleber. Bei jedem Wertstoffsammelgerät gehört ein Inneneinsatz aus verzinktem Stahlblech zum Lieferumfang.

Das einfache Entleeren der Inneneinsätze erfolgt über die aufklappbare Vorderseite der Geräte.



25

Abb.: Wertstoffsammelgerät, Typ WSG 69 für Papier, Art.-Nr. 11902



32

Abb.: Wertstoffsammelgerät, Typ WSG 39 für Restmüll, Art.-Nr. 11913



VAR SORTING



VAR INDUSTRY



VAR HYGIENE



VAR FIT



VAR INDOOR



VAR SMOKE



VAR PUBLIC



VAR DOG



VAR PREMIUM

Bestimmungsgemäßer Gebrauch: Entsorgungseinheiten zum Sammeln und Trennen von unterschiedlichen und ungefährlichen Wertstoffen.  
Vorhersehbare Fehlanwendungen: Die Wertstoffsammilstation haben keine Selbstlöschfunktion und sind zum Sammeln und Entsorgen von nicht selbstentzündlichen Abfällen geeignet.

www.var.eu





# WERTSTOFFSAMMELGERÄTE, TYP WSG, GS GEPRÜFT, STATIONÄR ODER FAHRBAR

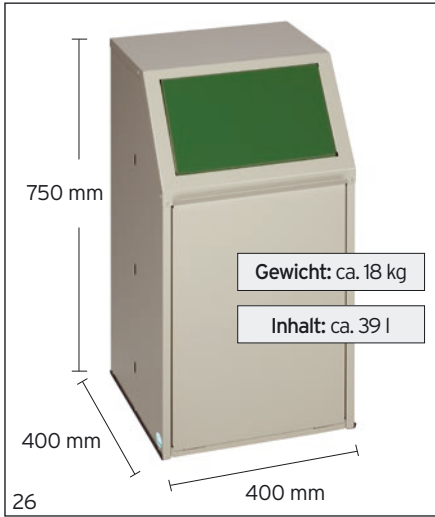


Abb.: Wertstoffsammelgerät Typ WSG 39, Art.-Nr. 11915

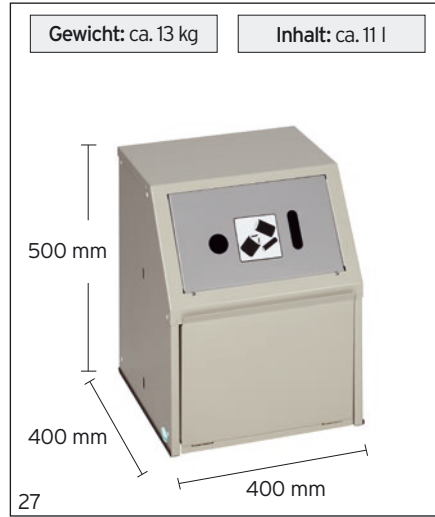


Abb.: Wertstoffsammelgerät Typ WSG Batterie, Art.-Nr. 11930

- getrennt Wertstoffe sammeln
- schnelles und einfaches Entleeren der Inneneinsätze durch klappbare Vorderfront

Für wechselnde Einsatzorte:  
Wertstoffsammelgeräte Typ WSG 69 u. WSG 39, fahrbar. Ausgerüstet mit vier Laufrollen. Die weitere Ausführung entspricht den Wertstoffsammelgeräten in stationärer Bauart.

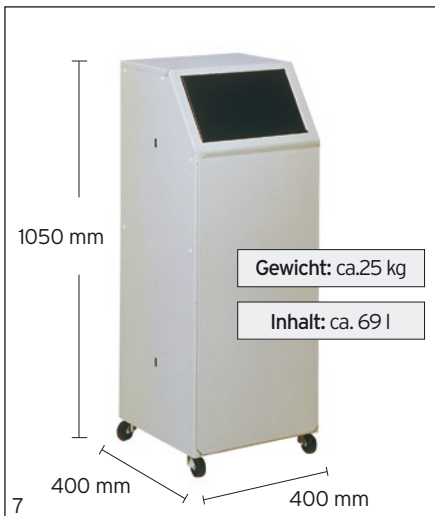


Abb.: Wertstoffsammelgerät Typ WSG 69, fahrbar, Art.-Nr. 11963

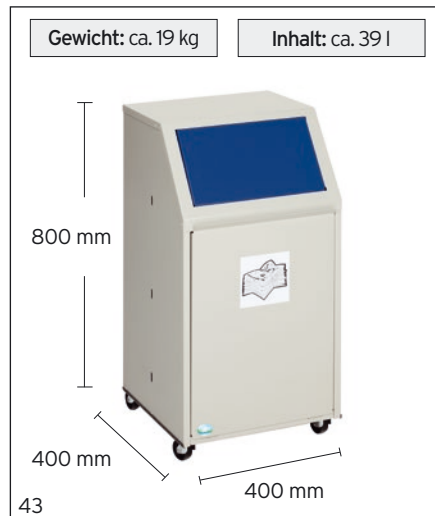


Abb.: Wertstoffsammelgerät Typ WSG 39, fahrbar, Art.-Nr. 11942

H x T x B (mm)
WSG 69 = 1030 x 455 x 455
WSG 39 = 785 x 455 x 455
WSG 23 = 570 x 415 x 415

1200 x 800	
WSG 69	VE = 8
WSG 39	VE = 8
WSG 23	VE = 12

## WERTSTOFFSAMMELGERÄTE

Einwurfklappe beschichtet in	(RAL)	gelb (1023)	enzianblau (5010)	anthrazit (7021)	dunkel-braun	grün (6001)
Autocollant à pictogrammes		Wertstoffe	Papier	Restmüll	Biomüll	Glas
WSG 69	Art.-Nr.	11901	11902	11903	11904	11905
WSG 69, fahrbar	Art.-Nr.	11961	11964	11963	11965	11966
WSG 39	Art.-Nr.	11911	11912	11913	11914	11915
WSG 39, fahrbar	Art.-Nr.	11941	11942	11943	11944	11945
WSG 23	Art.-Nr.	11921	11922	11923	11924	11925
WSG Batterie	Art.-Nr.	11930 (Einwurfklappe Silber)				

Lieferung der Geräte einzeln, kartonverpackt.



Bestimmungsgemäßer Gebrauch: Entsorgungseinheiten zum Sammeln und Trennen von unterschiedlichen und ungefährlichen Wertstoffen. Vorhersehbare Fehlanwendungen: Die Wertstoffsammelstation haben keine Selbstlöschfunktion und sind zum Sammeln und Entsorgen von nicht selbstentzündlichen Abfällen geeignet.







# WERTSTOFFSAMMLER TYP WSG 69 MIT FRONTTÜR

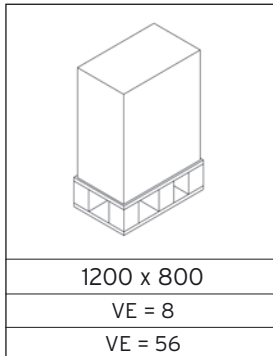
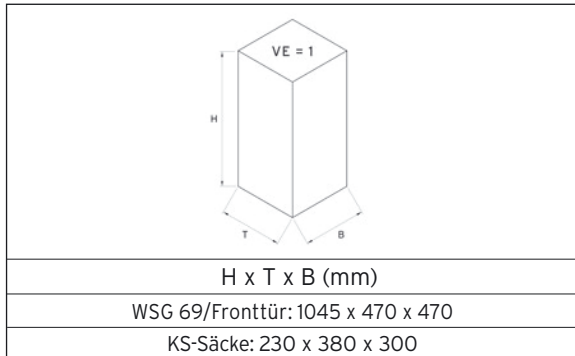


## Der TÜV-geprüfte Wertstoffsammler mit verschließbarer Fronttür:

- Gefertigt aus verzinktem Stahlblech
- Oberflächenschutz = Pulverbeschichtung
- Ausgerüstet mit geruchshemmender, selbstschließender Einwurfklappe
- Fronttür mit Doppelbartschloss (1 Schlüssel)
- Korpus in weiß (RAL 9016) beschichtet
- Zur Wertstofftrennung: Kennzeichnung der Geräte über die farbigen Einwurfklappen und die mitgelieferten Piktogramm-Aufkleber.

## In zwei Ausführungen lieferbar:

- A = Klemmring zur Befestigung eines 120 L Abfallsackes
- B = Inneneinsatz (Inhalt ca. 90 L) aus verzinktem Stahlblech, mit praktischen Bügelgriffen.



## Individuelle Kartonverpackung.

Einwurfklappe beschichtet in (ähnl. RAL)	(RAL)	gelb (1023)	enzianblau (5010)	anthrazit (7021)	dunkelbraun	grün (6001)
<b>Ausführung A</b> (Klemmring)	Art.-Nr.	17151	17152	17153	17154	17155
<b>Ausführung B</b> (Inneneinsatz)	Art.-Nr.	17161	17162	17163	17164	17165
<b>Piktogramm</b>		Wertstoffe	Papier	Restmüll	Biomüll	Glas
Zubehör: Kunststoffsack, 120 L, Verpackungseinheit 250 Stück, Art.-Nr. 1121						

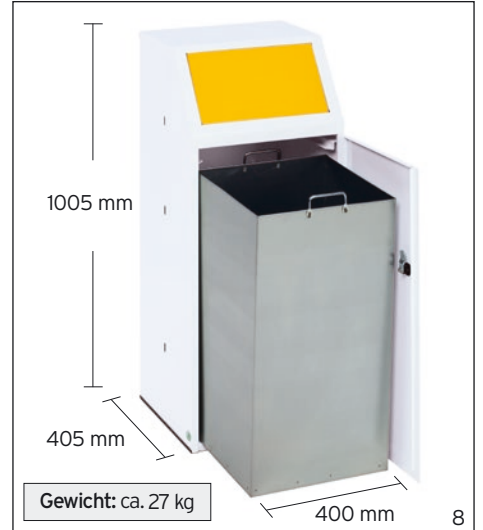


Abb.: WSG 69 mit Fronttür, Ausf. B, Einwurfklappe gelb, Art.-Nr. 17161

## Gerätegewichte:

- Ausf. A (Klemmring) = ca. 22 kg
- Ausf. B (Inneneinsatz) = ca. 27 kg



Abb.: WSG 69 mit Fronttür; Ausf. A, Einwurfklappe, enzianblau, Art.-Nr. 17152



VAR SORTING



VAR INDUSTRY



VAR HYGIENE



VAR FIT



VAR INDOOR



VAR SMOKE



VAR PUBLIC



VAR DOG



VAR PREMIUM





# WERTSTOFF-SAMMELSTATION „TETRIS“ ALS 3ER ODER 4ER, STATIONÄR ODER FAHRBAR

Die Modelle werden aus hochwertigen, verzinkten Stahlteilen gefertigt. Für einen optimalen Oberflächenschutz ist eine Struktur-Pulverbeschichtung auf Polyester-Basis in antik-silber aufgebracht.

### Lieferbar in zwei Größen:

Als 3er Station oder als 4er Station

### und zwei Ausführungen:

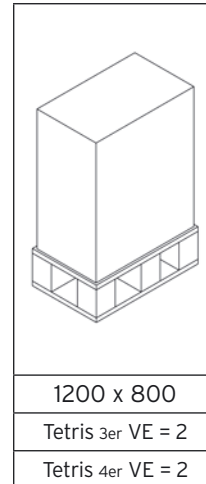
mit Klemmring für 120 L Kunstsäcke oder  
mit vier Kunststoffbehältern a 58 L Inhalt  
(Gesamtvolumen ca. 230 L).



Abb.: Tetriss 3er Station mit Kunstsäcken (2042)



Abb.: Tetriss 4er Station mit Kunststoffbehältern (2043)



10

Die gezielte Wertstofftrennung erfolgt mittels farblich abgesetzten Aufsatzteilen (Wertstoffe = gelb mit Lochung, Restmüll = anthrazit, Papier = enzianblau mit Schlitz, Putztücher = rot).  
Als stationäre Ausführung mit vier verstellbaren Füßen für einen einfachen Niveau-Ausgleich.

### Als Zubehör für eine fahrbare Ausführung:

Fahrwerksatz (4 Kunststoff-Doppelrollen mit Feststeller), Art.-Nr. 2045

Artikel-Nr.	Modell	Maße H x T x B	Gewicht
2040	„Tetriss“, 3er, Klemmringe	670 x 1200 x 520 mm	ca. 30,7 kg
2041	„Tetriss“, 4er, Klemmringe	670 x 1570 x 520 mm	ca. 37,4 kg
2042	„Tetriss“, 3er, KS-Behälter	670 x 1200 x 520 mm	ca. 35,8 kg
2043	„Tetriss“, 4er, KS-Behälter	670 x 1570 x 520 mm	ca. 44,2 kg



11





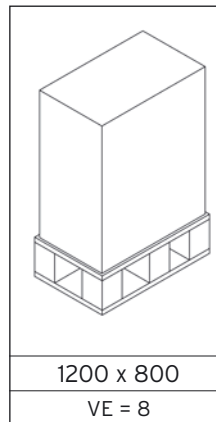
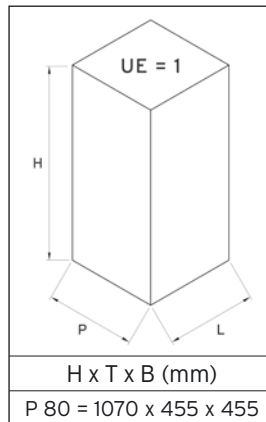
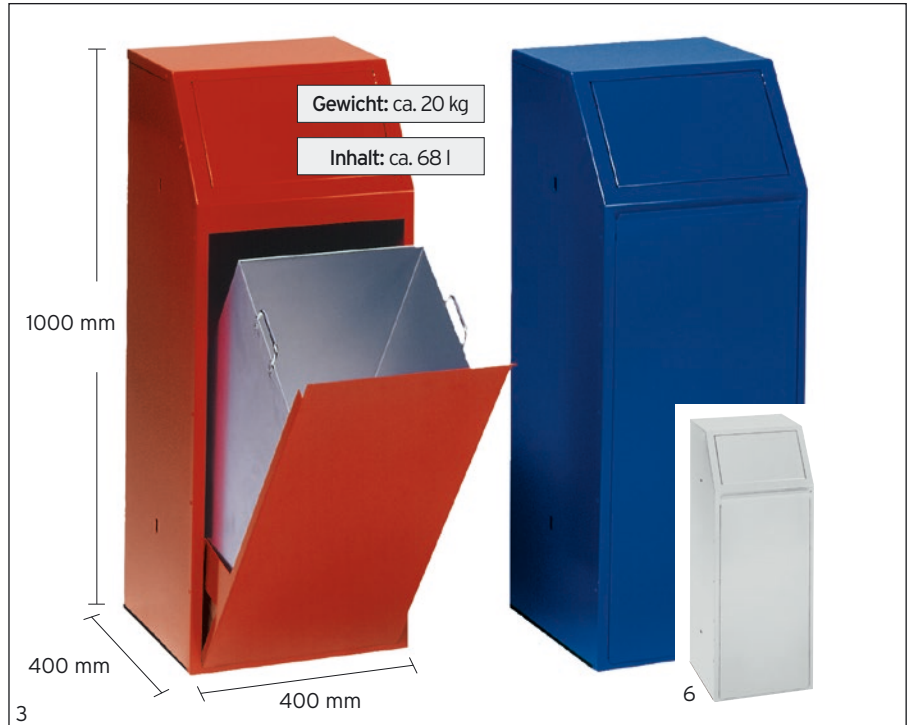
# WERTSTOFFSAMMLER MODELL P 80

Die Modelle P 80 werden aus verzinkten Blechen gefertigt und sind - für einen optimalen Oberflächenschutz - pulverbeschichtet.

Mit praktischer Klapptür und selbstschließender Einwurfsklappe.

Der zum Lieferumfang gehörende Inneneinsatz (ca. 68 L Inhalt) aus verzinktem Stahlblech ist mit zwei Griffen ausgerüstet.

Lieferbar ist der P 80 serienmäßig in fünf Farben.



	ART.-BEZEICHNUNG P 80
(RAL)	Art.-Nr.
grün (6001)	1980
rot (3000)	1981
gelb (1023)	1982
enzianblau (5010)	1983
lichtgrau (7035)	1984





# GVA 66 L MIT FUSSPEDAL



Großvolumiger Abfallsammler (Inhalt ca. 66 L) mit hygienischer Fußpedalbetätigung und festem Boden für den Einsatz von 70 L Abfallsäcken.

Gerätekorpus aus elektrolytisch verzinktem Stahlblech. Als Korrosionsschutz ist eine hochwertige Pulverbeschichtung (antik-silber = Strukturbeschichtung) auf Polyester-Basis aufgebracht.

Alternativ auch mit Gerätekorpus aus Edelstahl, poliert lieferbar.

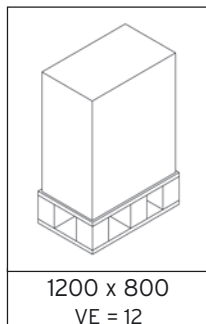
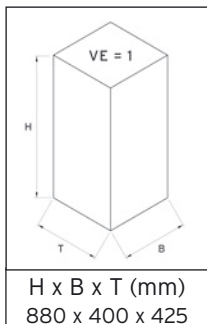
Ausgerüstet sind die Geräte mit bodenschonendem Kantenband, Kunststoffdeckel und einem Klemmring (verzinkt/VA) zur Abfallsackbefestigung.



Lieferung inkl. Piktogramm-Aufkleber.

### Zubehör:

Art.-Nr. 1128  
Kunststoffsack 70 L  
Verpackungseinheit 250 Stk.



**Einwurföffnung:** ca. 350 mm  
**Gewicht:** ca. 10,0 kg

Art.-Bezeichnung	(RAL)	blau (5010)	silber (7021)	gelb (1023)	antik-silber (Struktur)	Edelstahl, poliert
<b>GVA</b>	Art.-Nr.	2110	2111	2112	2114	2119
Kunststoffdeckel in		blau	silber	gelb	silber	schwarz







# WERTSTOFFSTATION 3-FACH, OHNE / MIT DACH



Kopfteil (ohne/mit Dach) aus Stahlteilen gefertigt und pulverbeschichtet.  
Behälter aus verzinktem Stahlblech, pulverbeschichtet, oder aus Edelstahl, poliert.  
Boden ausgerüstet mit vier Kunststofffüßen bzw. optional mit vier Laufrollen.  
Die drei Behälter (Inhalt je ca. 30 L) sind für die Entleerung einzeln entnehmbar.

Der Boden und das Kopfteil (ohne/mit Dach) sind silber bzw. bei Edelstahl anthrazit (7021) beschichtet.

Das Kopfteil dient gleichzeitig als Klemmvorrichtung für den Einsatz von 60 L Kunststoffsäcken.



Abb.: Wertstoffstation mit Rollensatz.  
Art.-Nr. 3660 und Art.-Nr. 3669



Lieferbar in drei Farbkombinationen,  
bzw. mit Edelstahl-Behältern.

Lieferung erfolgt einzeln,  
im Karton verpackt.



Abb.: Wertstoffstation mit Dach, in VA-Ausführung.  
Art.-Nr. 3667



BEHÄLTER	gelb (1023)	gelb (1023)	gelb (1023)	Edelstahl
FARBE	blau (5010)	blau (5010)	blau (5010)	poliert
(ÄHNL. RAL)	rot (3000)	grün (6001)	lichtgrau (7035)	
ART.-NR.:				
OHNE DACH	3660	3662	3664	3666
MIT DACH	3661	3663	3665	3667
ZUBEHÖR:	Rollensatz, 4 Lenkbremssrollen			3669
	Kunststoffsack, 60 L, Karton = 250 Stck.			1125
	Piktogramm-Aufklebersatz 7-fach			1951





# WERTSTOFFSTATION 3-FACH, OHNE / MIT DACH

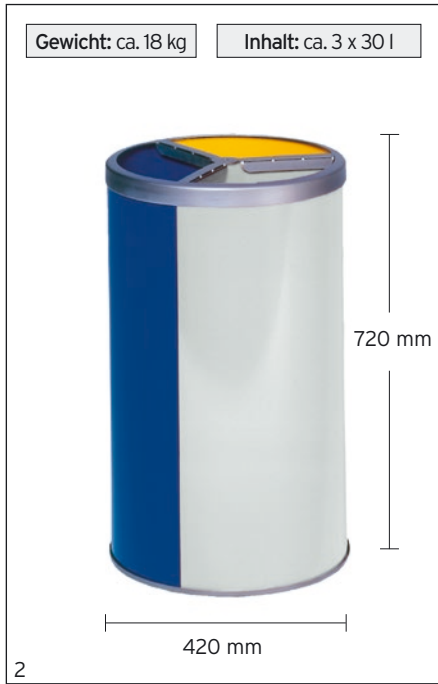


Abb.: Wertstoffstation,  
Art.-Nr. 3664



Abb.: Wertstoffstation mit Dach,  
Art.-Nr. 3663



Abb.: Wertstoffstation, VA-Ausführung,  
Art.-Nr. 3666

H x T x B (mm)	
ohne Dach	805 x 465 x 465
mit Dach	950 x 465 x 465
KS-Säcke 60-l	170 x 290 x 350

1200 x 800
VE = 12
VE = 8
VE = 80





# ABFALLSAMMLER MODELL „CITY“ WANDGERÄT G 3 FÜR DEN INNENEINSATZ

Für ein leichtes Trennen und Sammeln wiederverwertbarer Materialien: Abfallsammler Modell „City“ Wandgerät G 3 - Als Einzelgerät oder 3er-Entsorgungseinheit. Geeignet für handelsübliche Hausmüllsäcke.



Abb.: Wandgerät G 3, grau besch., Art.-Nr. 1535

### Der Behälter

- gefertigt aus verz. Stahlteilen
- ausgerüstet mit Klemmring in Korpusfarbe zur Sackbefestigung
- verschließbar (Vierkant-Schlüssel), diebstahlsicher
- Oberflächenschutz: Pulverbeschichtung
- Lieferung mit Piktogrammaufkleber

### Die Wandhalterung

(Einzelgerät bzw. 3er-Kombination)

- gefertigt aus Stahlteilen
- Oberflächenschutz: Pulverbeschichtung silber
- Lieferung mit Montagematerial zur Wandbefestigung

Einzelgerät			
Art.-Nr.	Behälterbeschichtung	Piktogrammaufkleber	
1536	deep-brown	Biomüll	
1531	weiß (RAL 9016)	Glas	
1532	grün (RAL 6001)	Glas	
1533	blau (RAL 5010)	Papier	
1534	gelb (RAL 1023)	Wertstoffe	
1535	grau (RAL 7032)	Restmüll	
3er-Kombination			
1546	1x deep brown	1x weiss	1x blau
			wie oben
1541	1x grün	1x gelb	1x grau
			wie oben

Weitere Kombinationen möglich. Bitte bei Auftragserteilung die Behälterfarben angeben. Lieferung erfolgt kartonverpackt.



Abb.: Wandgeräte G 3 als 3er-Kombination, Art.-Nr. 1541

H x T x B (mm)	1200 x 800
G 3 430 x 230 x 315	VE = 30
G 3, 3 430 x 230 x 880	VE = 15



Abb.: Wandgeräte G 3, 2mal 3er-Kombination, 1 x Art.-Nr. 1546 und 1 x Art.-Nr. 1541





# KUNSTSTOFF-ABFALLBEHÄLTER 50 L INHALT, MIT EINWURFKLAPPE

- Kopfteil mit Einwurfklappe, abnehmbar
- Kopfteil wird mit zwei praktischen Klemmverschlüssen befestigt
- Behälter flüssigkeitsdicht, Inhalt ca. 50 L
- Lieferbar in sechs Farben
- Einwurfklappe bei allen Ausführungen Farbe Silber
- Zubehör: Fahruntersatz, Kunststoff, mit 4 Lenkbremssrollen

Lieferung einzeln, im Karton verpackt.

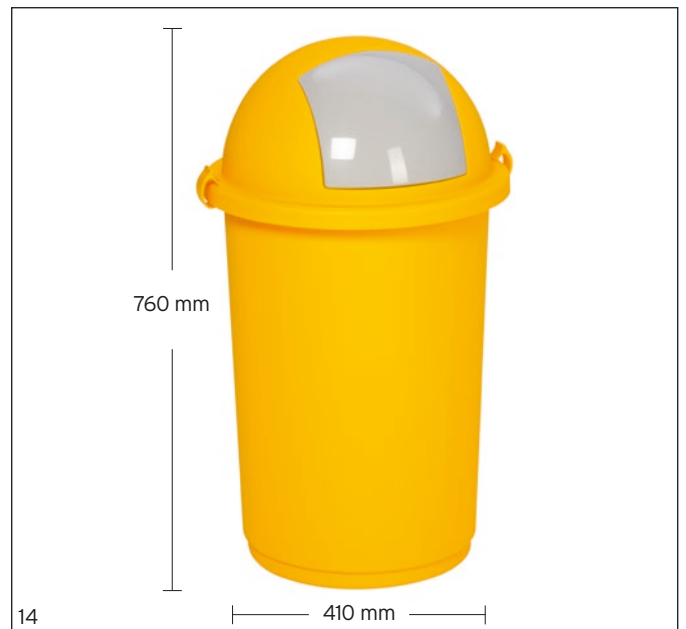


16

Abb.: Farbpalette Kunststoff-Abfallbehälter mit Einwurfklappe.

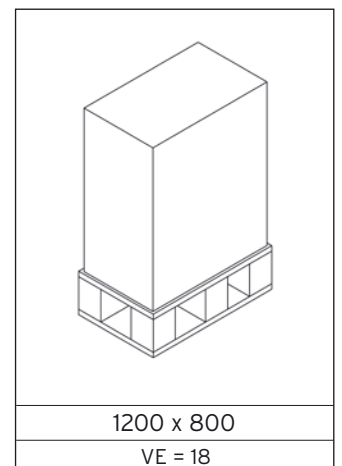
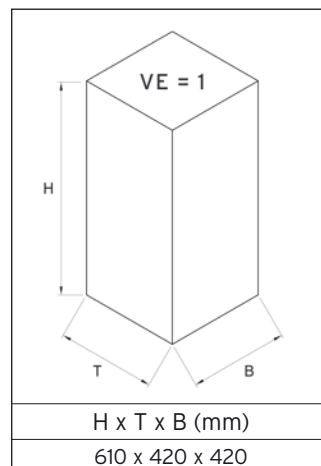


Abb.: Art-Nr. 3561 und 3569



14

Art.-Nr.	Geräte-Farbe
Abfallbehälter	
3560	grau
3561	blau
3562	rot
3563	grün
3564	gelb
3565	weiß
Fahruntersatz	
3569	schwarz







**VAR SORTING**

# KUNSTSTOFF- WERTSTOFFSAMMLER 58 L



Gefertigt aus robusten, langlebigem Polypropylen. Kopfteil für ein einfaches Entleeren abnehmbar. Inhalt ca. 58 L, Flüssigkeitsdicht.

Lieferbar in drei Ausführungen:

**Artikel-Nr. 3545**

- mit selbstschließender Einwurfklappe für Restmüll.  
Inkl. Piktogramm - Aufkleber „Restmüll“

**Artikel-Nr. 3546**

- mit festmontierter Einwurfklappe, gelb für Wertstoffe.  
Inkl. Piktogramm - Aufkleber „Wertstoffe“

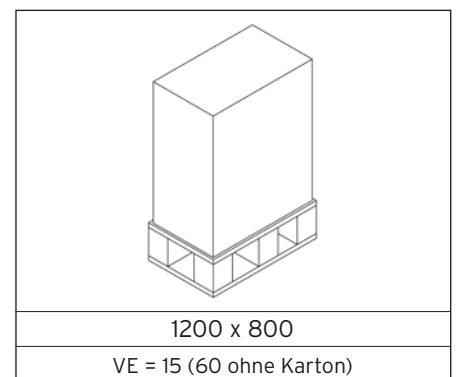
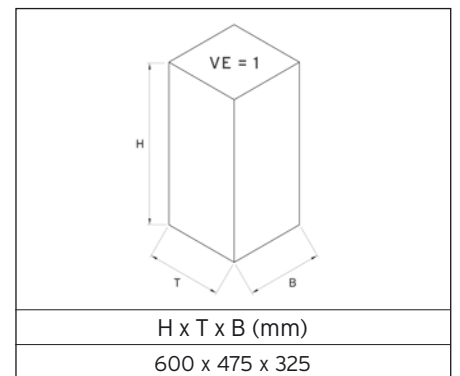
**Artikel-Nr. 3547**

- mit festmontierter Einwurfklappe, blau für Papier.  
Inkl. Piktogramm - Aufkleber „Papier“

Maße H x T x B ca.: 810 x 460 x 335 mm

Gewicht ca.: 3,7 kg

Lieferung einzeln. Im Karton verpackt.





# ABFALLSAMMLER FÜR DIE WERTSTOFFSORTIERUNG

FÜR DEN EINSATZ VON 120 L ABFALLSÄCKEN  
1-FACH = STATIONÄR, FAHRBAR ODER ZUR WANDMONTAGE  
3-FACH = STATIONÄR, FAHRBAR ODER ZUR WANDMONTAGE

Gefertigt aus Stahlteilen mit hochwertiger Pulverbeschichtung in kieselgrau (ähnl. RAL 7032). Ausgerüstet mit Klemmring, verzinkt, zur Sackbefestigung (Einwurföffnung ca. 350 mm D). Farbige Kunststoffdeckel (silber = Restmüll, gelb = Wertstoffe, blau = Papier) für eine gezielte Trennung der Wertstoffe.



Abb.: Abfallsammler, 3-fach, fahrbar. Je zwei Lenk- / Bockrollen. Deckel silber, gelb und blau. Anlieferung zerlegt. Einfache Selbstmontage. Art.Nr.: 1660



Abb.: Abfallsammler WSK, Wandgerät, Deckel silber, Art.Nr.: 1691



Abb.: Abfallsammler WS 120, Deckel gelb, Lieferung zerlegt. Einfache Selbstmontage. Art.-Nr.: 1680



Bestimmungsgemäßer Gebrauch: Entsorgungseinheiten zum Sammeln und Trennen von unterschiedlichen und ungefährlichen Wertstoffen. Vorhersehbare Fehlanwendungen: Die Wertstoffsammelstationen haben keine Selbstlöschfunktion und sind zum Sammeln und Entsorgen von nicht selbstentzündlichen Abfällen geeignet.





**ABFALLSAMMLER FÜR DIE GEZIELTE TRENNUNG VON WERTSTOFFEN**



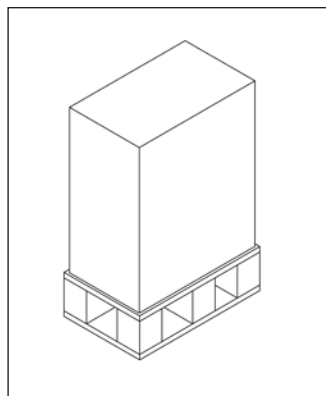
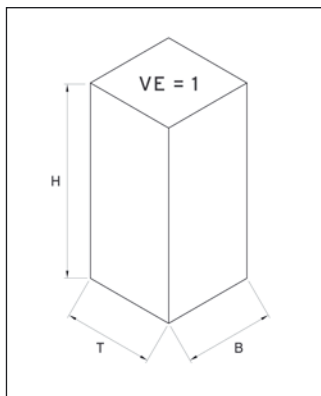
Abb.: Abfallsammler WSR 120, fahrbar. Zwei Rollen. Praktischer Bügelgriff und Halterung, die ein Wegrutschen des Abfallsackes beim Verahren des Gerätes verhindert. Deckel gelb. Lieferung zerlegt. Einfache Selbstmontage. Art.-Nr.: 1640



Abb.: Wandgerät WS, 3-fach. Deckel silber, gelb, blau. Art.-Nr.: 1670



Abb.: Abfallsammler, 3-fach, stationär. Deckel silber, gelb, blau. Lieferung zerlegt. Einfache Selbstmontage. Art.-Nr.: 1650



H x T x B (mm)
WS 120 / WSR 120 130 x 560 x 680
WSK 130 x 390 x 555
3-fach Geräte 175 x 540 x 1380

1200 x 800
VE = 24
VE = 48
VE = 12

Deckel-Farbe	Modelle		
	WS 120	WSR	WSK
gelb	1680	1640	1690
blau	1682	1641	1692
silber	1683	1642	1691

Modell	Coloris couvercle			
3-fach, fahrbar	silber	gelb	blau	1660
3-fach, stationär	silber	gelb	blau	1650
3-fach, Wandausf.	silber	gelb	blau	1670



Bestimmungsgemäßer Gebrauch: Entsorgungseinheiten zum Sammeln und Trennen von unterschiedlichen und ungefährlichen Wertstoffen. Vorhersehbare Fehlwanwendungen: Die Wertstoffsammelstationen haben keine Selbstöschfunktion und sind zum Sammeln und Entsorgen von nicht selbstentzündlichen Abfällen geeignet.





# WANDHALTERUNG MIT GROSSER EINWURFÖFFNUNG

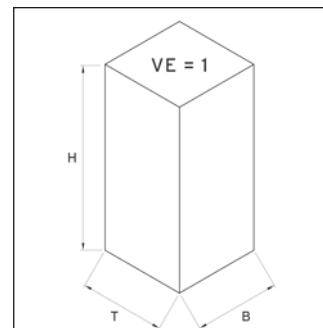
- Gefertigt aus Stahlteilen
- Oberflächenschutz = Pulverbeschichtung anthrazit (ähnl. RAL 7021)
- Ausgerüstet mit Gummihalterung zur Sackbefestigung
- Lieferbar ohne oder mit farbig beschichtetem Metalldeckel
- Große Einwurföffnung, ca. 395 mm Durchmesser
- Lieferung ohne Montagematerial



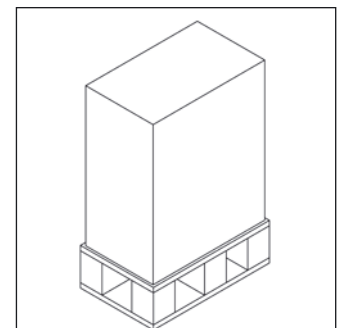
Gewicht ohne Deckel: ca. 3,5 kg

Gewicht mit Deckel: ca. 5,4 kg

ARTIKEL-NR.	DECKEL (RAL)
1944	ohne
1940	gelb (1023)
1941	enzianblau (5010)
1942	grün (6001)
1943	anthrazit (7021)



H x T x B (mm)  
170 x 430 x 580



1200 x 800  
VE = 28

Lieferung ohne Montagematerial. Einzeln, im Karton verpackt.







# WANDGERÄTE UND STANDGERÄTE MIT GUMMIBAND

## WANDGERÄTE (AUCH ZUR ROHRBEFESTIGUNG)



Photo: Wandgerät mit KS-Deckel grün (36731)



Abb.: Wandgerät ohne Deckel blau (36736)



Abb.: Wandgerät mit ME-Deckel rot (36738)



Abb.: Wandgerät ohne Deckel gelb (36741)

Geräte aus Stahlteilen gefertigt. Oberflächenschutz = hochwertige Pulverbeschichtung. Mit Gummiband zur Sackbefestigung. Einfaches und schnelles Wechseln der Abfallsäcke.

Lieferbar ohne Deckel, mit Kunststoff- oder Metalldeckel. Deckel jeweils in Gerätefarbe.

FARBE (ÄHNL. RAL)	grün (6001)	blau (5010)	rot (3000)	gelb (1023)
Wandgerät	36733	36736	36739	36741
Wandgerät mit KS-Deckel	36731	36734	36737	36742
Wandgerät mit ME-Deckel	36732	36735	36738	36743

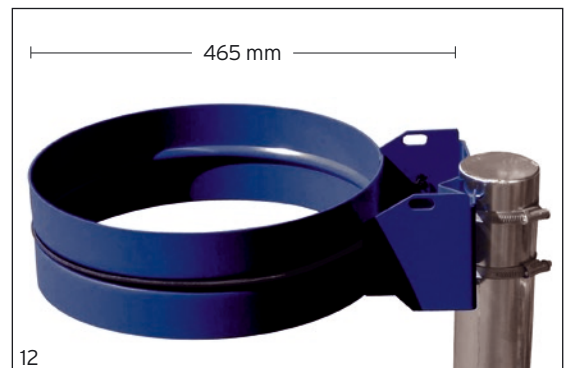


Abb.: Wandgerät ohne Deckel blau (36736) zur Standrohrbefestigung

## STANDGERÄTE ZUR BODENBEFESTIGUNG



Abb.: Standgerät mit ME-Deckel blau (36744), ohne Deckel rot (36744), mit KS-Deckel gelb (36748), ohne Deckel grün (36746)

FARBE (ÄHNL. RAL)	Standgerät	Standgerät mit KS-Deckel	Standgerät mit ME-Deckel
grün (6001)	36746	36703	36702
blau (5010)	36745	36713	36712
rot (3000)	36744	36723	36722
gelb (1023)	36747	36748	36749





## VERSCHIEDENE AUSFÜHRUNGEN UND MÖGLICHKEITEN



Abb.: Standfuß mit 3 Aufnahmen RAL 7021 (19402), mit drei Wandgeräten gelb (36724) blau (36734) und grün (36731)



Abb.: Standfuß mit 4 Aufnahmen RAL 7021 (19403) mit 4 Wandgeräten ohne Deckel rot (36739), blau (36736), grün (36733) und gelb (36741)



Abb.: Schild mit Rohrverlängerung, anthrazit, RAL 7021 (19404), Standfüße mit 3 Aufnahmen RAL 7021 (19402) und drei Wandgeräten mit KS-Deckeln blau (36734), grün (36731) und gelb (36742)



Foto: Standgerät mit KS-Deckel blau (36713) und Wandgerät mit KS-Deckel rot (36737)



Foto: Standfuß RAL 7021 (10114) mit Piktogrammplatte und Wandgerät mit KS-Deckel gelb (36742)

H x T x B (mm)
Wandgeräte 170 x 480 x 380
Standgeräte 430 x 430 x 1090

1200 x 800
Wandgeräte VE = 36
Standgeräte VE = 10





**VAR SORTING**



# ABFALLSAMMLER DE 41 VERSCHLISSBAR, MIT INNENEINSATZ



Abb.: Artikel-Nr. 21450, 21452, 21451

Die etwas andere Form eines Abfallsammlers. Kann auch in der Ecke stehen. Gegeneinander als Entsorgungsblock. Gefertigt aus elektrolytisch verzinktem Stahlblech  
Oberflächenschutz = hochwertige Pulverbeschichtung auf Polyester-Basis oder aus Edelstahl. Mit drei Füßen für eine Luftzirkulation unter dem Gerät. Ausgerüstet mit Inneneinsatz aus verzinktem Stahlblech (ca. 32 ltr. Inhalt). Kopfteil mit 4kt. Schloss. Ein Schlüssel im Lieferumfang.

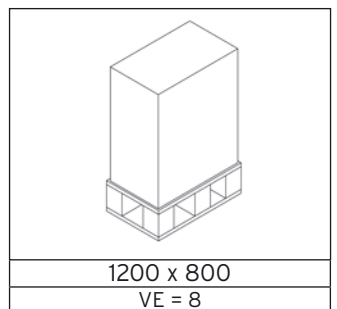
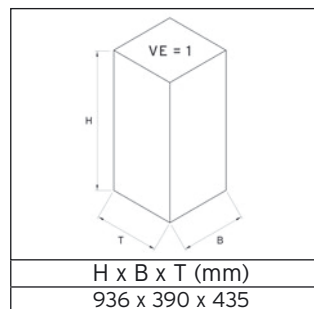


Art.-Nr.	Farbe / ähnl. RAL	Maße H x B x T	Gewicht
21450	schwarzgrau / 7021	900 x 365 x 410 mm	15,6 kg
21451	enzianblau / 5010	900 x 365 x 410 mm	15,6 kg
21452	verkehrsgelb / 1023	900 x 365 x 410 mm	15,6 kg
21453	silber	900 x 365 x 410 mm	15,6 kg
21459	Edelstahl	900 x 365 x 410 mm	15,6 kg



### Lieferbar in 5 Varianten:

- Artikel-Nr. 21450 anthrazit (7021)
- Artikel-Nr. 21451 blau (5010)
- Artikel-Nr. 21452 gelb (1023)
- Artikel-Nr. 21453 silber
- Artikel-Nr. 21459 Edelstahl





# WERTSTOFFSAMMELGERÄTE WSG QUADRO 79



Gefertigt aus verzinkten Stahlblechen. Der Inhalt pro Behälter beträgt 70 Liter. Alle Behälter sind mit einem Klemmring zum Einhängen von Kunststoffsäcken ausgerüstet. Die Entleerung der einzelnen Wertstoffsammler erfolgt über den abnehmbaren Aufsatz. Im Bodenbereich ausgerüstet mit Kantenschutz.

Lieferbar in fünf verschiedenen Ausführungen:

- Artikel-Nr. 21307 Behälter silber, Aufsatz gelb (1023) beschichtet.
- Artikel-Nr. 21308 Behälter silber, Aufsatz anthrazit (7021) beschichtet.
- Artikel-Nr. 21309 Behälter silber, Aufsatz enzianblau (5010) beschichtet.
- Artikel-Nr. 21322 Behälter silber, Aufsatz braun (8014) beschichtet.
- Artikel-Nr. 21324 Behälter silber, Aufsatz smaragdgrün (6001) beschichtet.

Art.-Nr.	Modell	Maße H x B x T	Gewicht
21307	WSG Quadro 79 - Aufsatz gelb	700 x 320 x 320 mm	11 kg
21308	WSG Quadro 79 - Aufsatz anthrazit	700 x 320 x 320 mm	11 kg
21309	WSG Quadro 79 - Aufsatz enzianblau	700 x 320 x 320 mm	11 kg
21322	WSG Quadro 79 - Aufsatz braun	700 x 320 x 320 mm	11 kg
21324	WSG Quadro 79 - Aufsatz smaragdgrün	700 x 320 x 320 mm	11 kg



Abb.: Art.-Nr. 21307

Setartikelnummern:

Art.-Nr.	Ausführung	Aufsätze
21313	3er Set	gelb, enzianblau, anthrazit
21323	4er Set	gelb, enzianblau, anthrazit, braun
21325	5er Set	gelb, enzianblau, anthrazit, braun, grün



Abb.: Art.-Nr. 21307, 21309, 21308, 21322, 21324

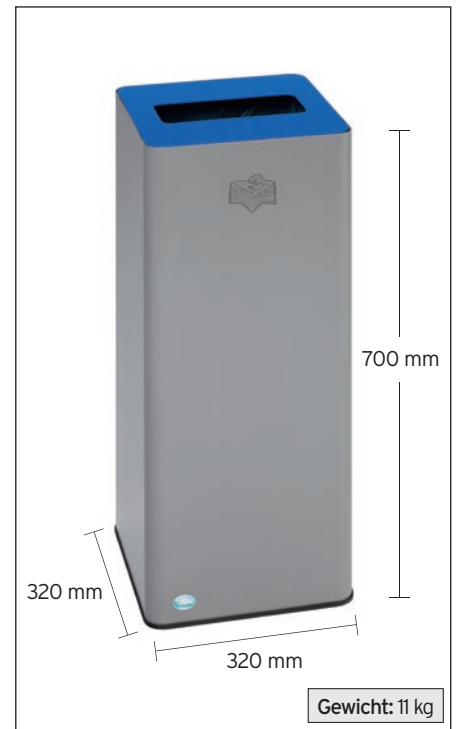


Abb.: Art.-Nr. 21309







**VAR SORTING**

# WERTSTOFFSAMMELGERÄTE WSG QUADRO 79



Abb.: Art.-Nr. 21309, 21307, 21308  
Optional mit Systemrollwagen Art.-Nr. 21040



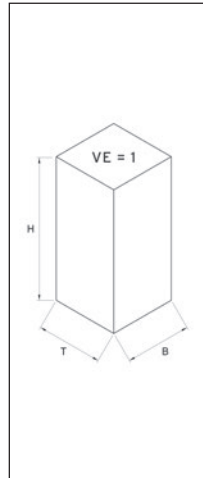
Abb.: Art.-Nr. 21307  
Optional mit Rollensatz Art.-Nr. 3669



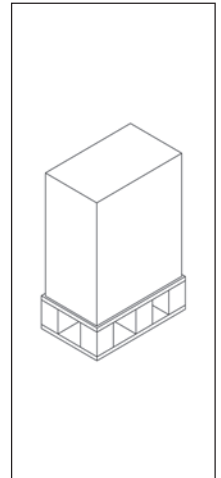
Abb.: Klemmring für den Sack



Abb.: Kantenband zur Verbindung der  
Geräte zur Station



H x B x T (mm)
755 x 360 x 360



1200 x 800
VE = 15





# WERTSTOFFSAMMELSTATION WS TRAPEZ 93

Gefertigt aus verzinkten Stahlblechen.  
Ausgerüstet mit drei Wertstoffsammlern mit je 89 L Inhalt. Alle Behälter sind mit einem Klemmring zum Einhängen von Kunststoffsäcken ausgerüstet.

Die Entleerung der einzelnen Wertstoffsammler erfolgt über das abnehmbare Kopfteil der Wertstoffsammelstation. Im Bodenbereich ausgerüstet mit Kantenschutz.

### Artikel-Nr. 21342

Gerät mit Pulverbeschichtung in Silber.  
Behälter gelb (1023), antik-silber und enzianblau (5010).

### Artikel-Nr. 21343

Gerät mit Struktur-Pulverbeschichtung in antik-silber.  
Behälter gelb (1023), Silber und enzianblau (5010).



Artikel-Nr.	Farbe	Maße H x B x T	Gewicht
21342	Silber	933 x 1027 x 330 mm	47 kg
21343	Antik-Silber	933 x 1027 x 330 mm	47 kg

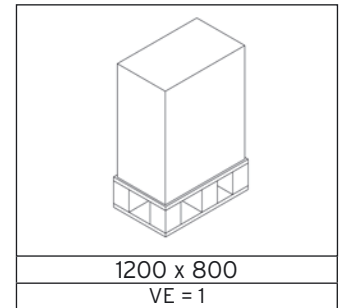
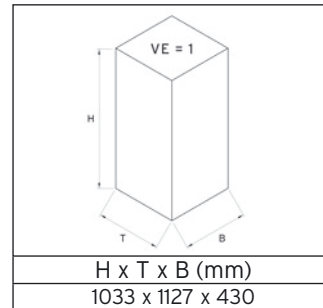


Abb.: Art.-Nr. 21342

Abb.: Art.-Nr. 21343





# WERTSTOFFSAMMELGERÄT WSG 70, EDELSTAHL

Gefertigt aus geschliffenem Edelstahl.  
Der Inhalt pro Wertstoffsammelgerät beträgt ca. 70 Liter.  
Alle Behälter sind mit einem abnehmbaren Deckel  
ausgerüstet, durch den der Kunststoffsack befestigt wird.

Im Bodenbereich ausgerüstet mit Kantenschutz.

Lieferbar in drei verschiedenen Ausführungen:

### Artikel-Nr. 3566

Behälter Edelstahl, Deckel gelb (1023) beschichtet,  
Piktogramm Wertstoffe

### Artikel-Nr. 3567

Behälter Edelstahl, Deckel anthrazit (7021) beschichtet,  
Piktogramm Restmüll

### Artikel-Nr. 3568

Behälter Edelstahl, Deckel enzianblau (5010) beschichtet,  
Piktogramm Papier

Artikel-Nr.	Deckel-Farbe	Maße H x D	Gewicht
3566	gelb	700 x 355 mm	7,3 kg
3567	anthrazit	700 x 355 mm	7,3 kg
3568	enzianblau	700 x 355 mm	7,3 kg



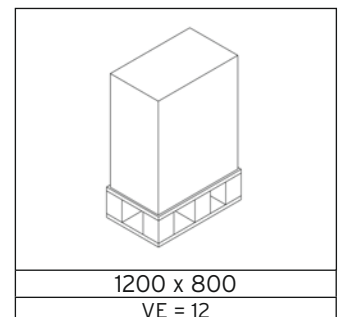
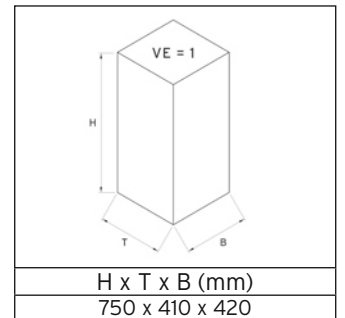
Abb.: Art.-Nr. 3568



Abb.: Art.-Nr. 3566



Abb.: Art.-Nr. 3566, 3567, 3568





**VAR SORTING**

# WERTSTOFFSAMMELGERÄT WSG 70



Gefertigt aus verzinktem Stahlblech mit einer Pulverbeschichtung in eisenglimmer (ähnl. DB 703). Der Inhalt pro Wertstoffsammelgerät beträgt ca. 70 Liter. Alle Behälter sind mit einem abnehmbaren Deckel ausgerüstet, durch den der Kunststoff sack befestigt wird. Im Bodenbereich ausgerüstet mit Kantenschutz.

Lieferbar in fünf verschiedenen Ausführungen:

**Artikel-Nr. 3925**

Behälter eisenglimmer, Deckel gelb (1023) beschichtet, Piktogramm Wertstoffe

**Artikel-Nr. 3926**

Behälter eisenglimmer, Deckel anthrazit (7021) beschichtet, Piktogramm Restmüll

**Artikel-Nr. 3927**

Behälter eisenglimmer, Deckel blau (5010) beschichtet, Piktogramm Papier

**Artikel-Nr. 3928**

Behälter eisenglimmer, Deckel braun (8014) beschichtet, Piktogramm Biomüll

**Artikel-Nr. 3931**

Behälter eisenglimmer, Deckel grün (6001) beschichtet, Piktogramm Restmüll



Abb.: Art.-Nr. 3925



Abb.: Art.-Nr. 3927

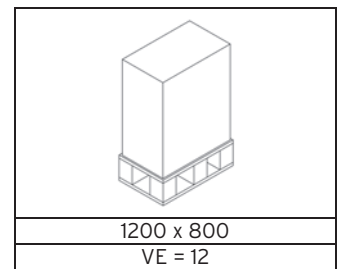
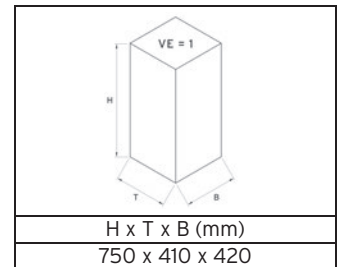
Art.-Nr.	Deckel-Farbe	Maße H x D	Gewicht
3925	gelb	700 x 355 mm	7,3 kg
3926	anthrazit	700 x 355 mm	7,3 kg
3927	enzianblau	700 x 355 mm	7,3 kg
3928	braun	700 x 355 mm	7,3 kg
3931	grün	700 x 355 mm	7,3 kg

Setartikelnummern:

Art.-Nr.	Ausführung	Aufsätze
3929	3er Set	gelb, enzianblau, anthrazit
3930	4er Set	gelb, enzianblau, anthrazit, braun
3935	5er Set	gelb, enzianblau, anthrazit, braun, grün



Abb.: Art.-Nr. 3928, 3926, 3927, 3925, 3931







ABFALLSAMMLER  
FÜR DIE INDUSTRIELLE NUTZUNG

POUBELLES, SUPPORTS  
SACS A USAGE INDUSTRIEL

WASTE COLLECTORS FOR  
INDUSTRIAL UTILISATION





**VAR** INDUSTRY

## ABFALLSAMMLER FÜR DIE INDUSTRIELLE NUTZUNG

### VAR INDUSTRY

Form:

Abfallsammler Kompakt-Doppeltür	111
Abfallsammler Kompakt-Doppeltür Luxus	112
Kompakt 70 L oder 120 L mit Einflügeltür	129
Kompakt Junior	113
Kompakt Junior mit Einflügeltür	114
Kompakt H 85, gelocht ohne oder mit Tür	255
Abfallsammler Typ SH 60, SHR 60, SH 120 und SHR 120, stationär oder fahrbar	190
Müllsackständer mit Fußpedal, beschichtet oder verzinkt	196
Die Standfesten, MSTS 120 und MSTS 120 fahrbar	145
Doppelabfallsammler für 2 x 120 L Abfallsäcke	138
Abfallsammler mit Kunststoff- oder Metalldeckel	105
MSTS 24 für 240 L Säcke und MSTs 100 für 1 m <sup>3</sup> Säcke	175
Abfallsammler aus Kunststoff (Korbständer)	154
Schuhreiniger feuerverzinkt	297
Putzwollkasten PWK 45 mit Pedal und 40 S mit Pendelklappe, TÜV-geprüft (selbstlöschend)	309





**VAR INDUSTRY**

## ABFALLSAMMLER KOMPAKT-DOPPELTÜR



AUSSERHALB VON STÄDTEN, CAMPINGPLÄTZEN, STRÄNDEN, PARKS, AUTOBAHNEN...



Der komplett geschlossene Abfallsammler für den Außen- und Innenbereich, für 120 L Abfallsäcke. Gefertigt wird der Kompakt-Doppeltür aus verzinkten Blechen mit festem Boden und Metalldeckel. Auch als Ausführung mit Fußpedal (Art.-Nr. 1081), in grün, lieferbar.

Aufgrund der verwendeten Materialien ist das Gerät feuersicher.  
Ein schnelles Auswechseln der Abfallsäcke ist durch die Doppelflügeltür problemlos möglich.

Lieferbar ist der Kompakt-Doppeltür in 8 verschiedenen Farben, mit hochwertiger Pulverbeschichtung (Art.-Nr. siehe Rückseite), kartonverpackt. Einfüllöffnung D ca. 395 mm.

Als Zubehör sind ein Fahruntersatz (Art.-Nr. 1156) mit fünf Rollen und Kunststoffsäcke, 120-l (Art.-Nr. 1121), Verpackungseinheit (VE): 250 Stück, lieferbar.



VAR SORTING



VAR INDUSTRY



VAR HYGIENE



VAR FIT



VAR INDOOR



VAR SMOKE



VAR PUBLIC



VAR DOG



VAR PREMIUM



www.var.eu



**VAR INDUSTRY**

# ABFALLSAMMLER KOMPAKT-DOPPELTÜR

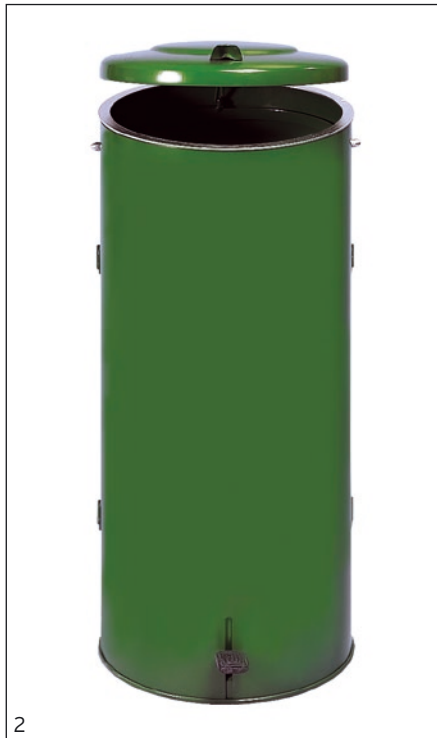


Abb.: Kompakt-Doppeltür-Pedal, grün beschichtet, Art.-Nr. 1081, mit praktischer Fußpedalbetätigung (Nur in grün lieferbar.)

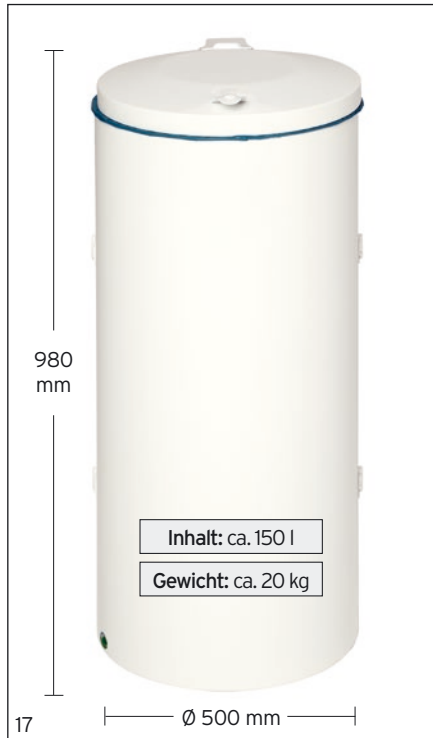
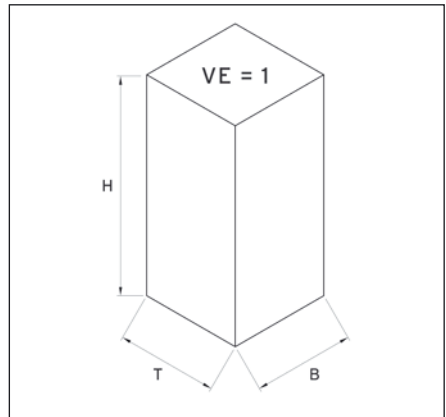


Abb.: Kompakt-Doppeltür, weiß beschichtet, Art.-Nr. 1061



Abb.: Kompakt-Doppeltür, gelb beschichtet, Art.-Nr. 1066



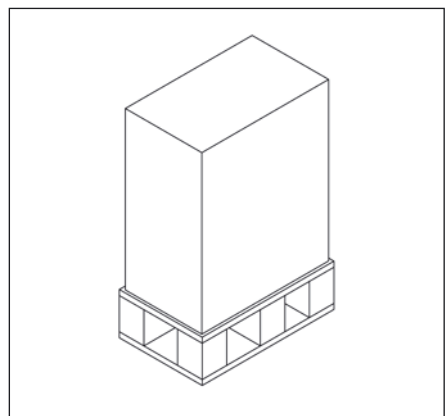
H x B x T (mm)
K.-Doppeltür = 1050 x 460 x 450
Fahruntersatz = 185 x 455 x 455
Kunststoffsäcke = 230 x 380 x 300



Abb.: Fahruntersatz, Edelstahl, 5 Laufrollen, Art.-Nr. 1156

ARTIKEL-BEZEICHNUNG	(RAL)	verkehrsweiß (9016)	feurrot (3000)	anthrazit (7021)	smaragd-grün (6001)
Kompakt-Doppeltür	Art.-Nr.	1061	1062	1064	1080

ARTIKEL-BEZEICHNUNG	(RAL)	verkehrsgelb (1023)	enzianblau (5010)	silber	antik-silber
Kompakt-Doppeltür	Art.-Nr.	1066	1069	1087	10642



1200 x 800
K.-Doppeltür VE = 8
Fahruntersatz VE = 28
Kunststoffsäcke VE = 56







Der komplett verschließbare Abfallsammler für den Außenbereich, für 120 L Abfallsäcke, Einfüllöffnung ca. 395 mm Ø.

Mit verzinktem Klemmring zur Sackbefestigung. Durch die Holzleistenverzierung ist dieser Abfallsammler besonders für den Einsatz in Parkanlagen sowie auf Rastplätzen geeignet.

Der Kompakt-Doppeltür-Luxus wird aus verzinkten Blechen mit festem Boden und Metalldeckel gefertigt (feuersicher) und serienmäßig grün beschichtet (RAL 6001).

Artikel-Nr. 1082



111-14

Abb.: Art.-Nr. 1082, Kompakt-Doppeltür-Luxus, einfaches Wechseln des Abfallsackes.

Als Zubehör wird ein Satz Halterungen (Art.-Nr. 1085) angeboten.

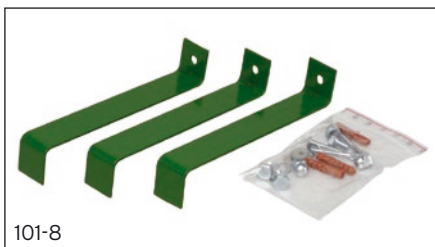
Diese „Halter“ werden einbetoniert und können mit dem Boden des Kompakt-Doppeltür-Luxus verbunden werden.

Eine absolute Standfestigkeit ist somit gewährleistet.

**Für die Abfallsammlung:**

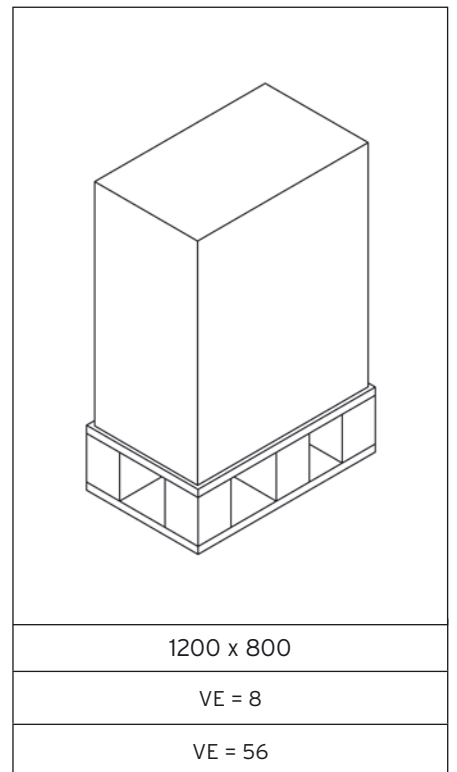
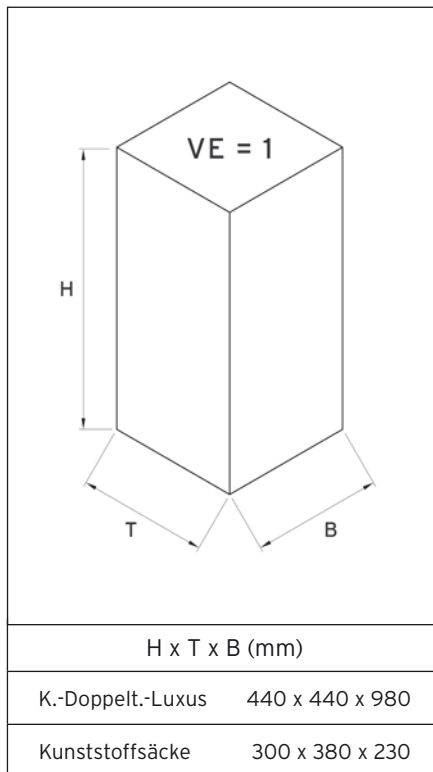
Kunststoffsäcke, 120 L, VE = 250 Stk.

Art.-Nr. 1121



101-8

Abb.: Art.-Nr. 1085, Halter zum Einbetonieren.





# KOMPAKT 70 L UND KOMPAKT 120 L, MIT EINFLÜGELTÜR

DIE ROBUSTEN GANZSTAHLGERÄTE FÜR DEN AUSSENEINSATZ.

Gefertigt werden die Kompakt-Geräte aus Stahlteilen mit festem Boden und sind - für einen optimalen Oberflächenschutz - pulverbeschichtet oder komplett feuerverzinkt.

Die Einflügeltür, nach vorne zu öffnen, ermöglicht ein schnelles und einfaches Wechseln der eingesetzten Abfallsäcke.

### Einfüllöffnung:

70 L Gerät ca. 350 mm  
120 L Gerät ca. 390 mm.

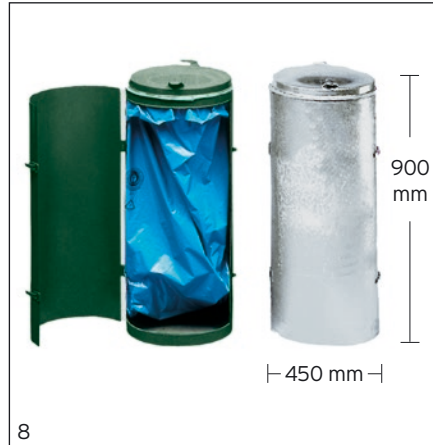


Abb.: Kompakt 70 L, moosgrün besch., Art.-Nr. 15111 und Kompakt 70 L, feuerverzinkt, Art.-Nr. 1519, Kompakt 120 L, grau besch., Art.-Nr. 1520

### Zubehör:

Für eine diebstahlsichere Montage mit genügend Bodenfreiheit ist eine Standrohrbefestigung, feuerverzinkt oder ein Bodenhalter, feuerverzinkt, mit Montagematerial, lieferbar.

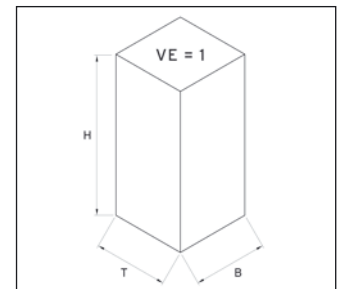
Ein Reinigen unter den Geräten ist mit der Standrohrbefestigung problemlos möglich.



Abb.: Kompakt 120 L, moosgrün, Art.-Nr. 1523 mit Bodenhalter, Art.-Nr. 1809

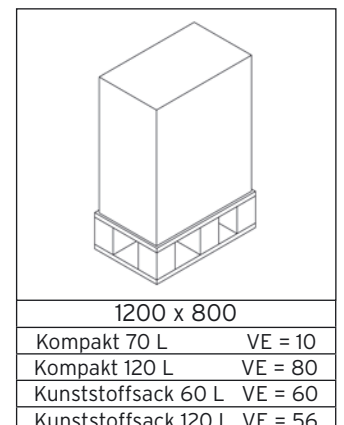


Abb.: Kompakt 120 L, moosgrün, Art.-Nr. 1523, mit Standrohrbefestigung, Art.-Nr. 1807



H x T x B (mm)
Kompakt 70 L 910 x 370 x 390
Kompakt 120 L 1050 x 460 x 450
Kunststoffsack 60 L 170 x 285 x 375
Kunststoffsack 120 L 230 x 380 x 380

ART.-BEZEICHNUNG	(RAL)	grau	moosgrün	feuerverzinkt
		(7032)	(6005)	
Kompakt 70 L	Art.-Nr.	1510	15111	1519
Gewicht ca. kg		18	18	21
Zubehör:				
Standrohrbefestigung für 70 L Gerät	Art.-Nr.	1806		
Bodenhalter für 70 L Gerät	Art.-Nr.	1808		
Kunststoffsack, 60 L, VE = 250 Stück	Art.-Nr.	1125		
Kompakt 120 L	Art.-Nr.	1520	1523	1529
Gewicht ca. kg		23	23	25
Zubehör:				
Standrohrbefestigung für 120 L Gerät	Art.-Nr.	1807		
Bodenhalter für 120 L Gerät	Art.-Nr.	1809		
Kunststoffsack, 120 L, VE = 250 Stück	Art.-Nr.	1121		





DAS KOMPAKT-GERÄT FÜR DEN INNEN- UND AUSSENBEREICH  
FÜR 120 L ABFALLSÄCKE.



Der Kompakt-Junior wird aus elektrolytisch verzinktem Stahlblech gefertigt. Korrosionsschutz = hochwertige Pulverbeschichtung auf Polyester-Basis (Art.-Nr. 1001, feuerverzinkt). Ausgerüstet mit verzinktem Klemmring zur Abfallsackbefestigung.

Die Liefermöglichkeit in wahlweise acht Farben (Art.-Nr. Rückseite) lässt diesen Abfallsammler überall gut aussehen.

Für den Außenbereich bietet die feuerverzinkte Version eine langlebige, unempfindliche Oberfläche.

Bei den Modellen Art.-Nr. 1000, grün und Art.-Nr. 1009, gelb, ist jeweils ein Kunststoffdeckel in grün bzw. gelb montiert. Die übrigen Ausführungen sind mit einem silberfarbenen Deckel ausgerüstet.



Abb.: Kompakt-Junior gelb, Art.-Nr. 1009





**VAR INDUSTRY**  
**KOMPAKT-JUNIOR**



Für eine gute Standfestigkeit auf unebenen Flächen ist im Boden des Kompakt-Junior eine Bohrung zur schnellen und diebstahlsicheren Befestigung eingearbeitet.

Durch die hintere Öffnung ist das Auswechseln der gefüllten Abfallsäcke kein Problem.

Lieferung einzeln. Im Karton verpackt.

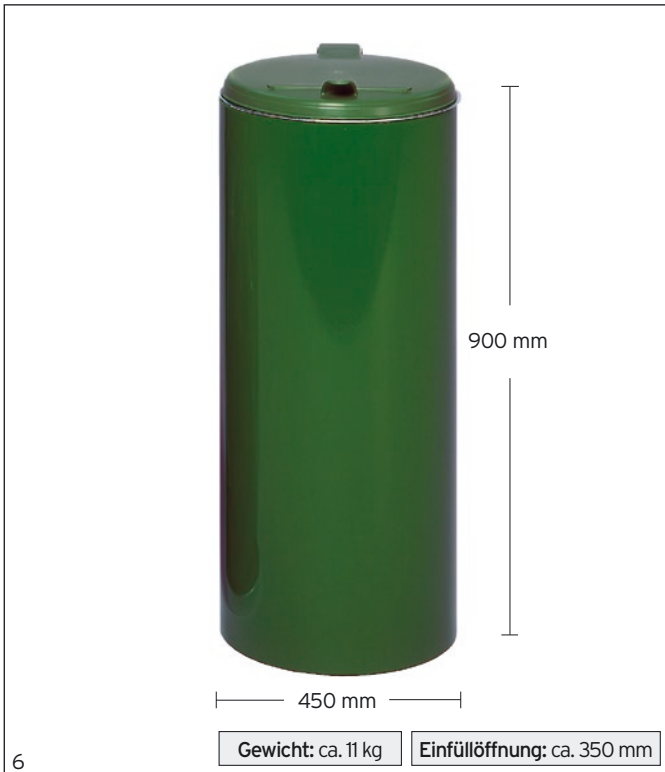


Abb.: Kompakt-Junior, grün beschichtet, Art.-Nr. 1000



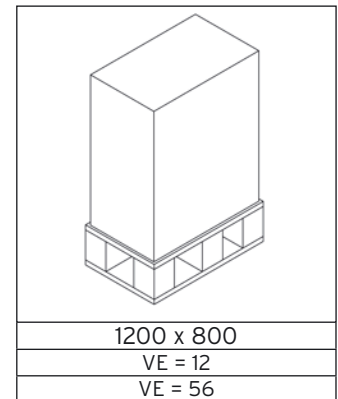
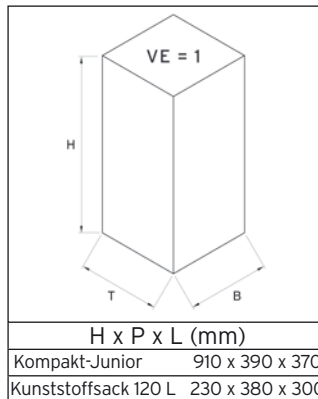
Abb.: Kompakt-Junior, silber beschichtet, Art.-Nr. 10012



Abb.: Kompakt-Junior, feuerverzinkt, Art.-Nr. 1001

(RAL)	ARTIKEL-NR.
grün (6001)	1000
silber	10012
anthrazit (7021)	1004
deep-brown	10051
weiß (9016)	1006
rot (3000)	1007
enzianblau (5010)	10081
gelb (1023)	1009
feuerverzinkt	1001

Zubehör: 1121 Kunsstoffsack, 120 L  
VE = 250 Stück







 **VAR INDUSTRY**  
**KOMPAKT-JUNIOR**  
**MIT EINFLÜGELTÜR**



DER KOMPAKT-ABFALLSAMMLER FÜR SPORTANLAGEN, FREIZEITANLAGEN  
UND DEN GESAMTEN INDUSTRIEBEREICH.

Der Kompakt-Junior mit Einflügelgtür wird aus elektrolytisch verzinkten Blechen hergestellt.  
Korrosionsschutz = hochwertige Pulverbeschichtung auf Polyester-Basis. Wahlweise in acht Farben ab Lager lieferbar.

Ausgerüstet sind die Geräte mit einem verzinkten Klemmring zur Abfallsackbefestigung für 120 L Säcke sowie  
einem Kunststoffdeckel. Bei den Artikel-Nummern 1002, grün und 1017, gelb, ist der Deckel in grün bzw. gelb,  
bei den anderen Farben (siehe Rückseite) sind silberne Deckel montiert.

Die Einflügelgtür schützt den Abfallsack vor Witterungseinflüssen.





**VAR INDUSTRY**

# KOMPAKT-JUNIOR MIT EINFLÜGELTÜR

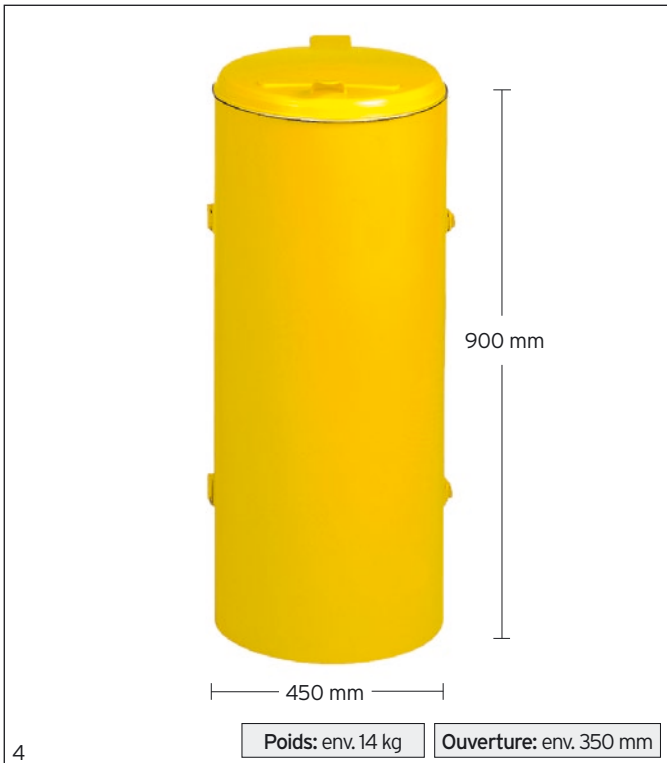


Bei Campingplätzen, Sportplätzen und Freibädern ist eine Platzierung auf ebenen Flächen nicht immer möglich. Der Kompakt-Junior mit Einflügeltür ist im Boden einfach gelocht. Bei Bedarf ist somit eine schnelle und diebstahlsichere Befestigung des Gerätes gewährleistet.



12

Abb.: Kompakt-Junior mit Einflügeltür, anthrazit beschichtet, Art.-Nr. 1014



4

Abb.: Kompakt-Junior mit Einflügeltür, gelb beschichtet, Art.-Nr. 1017

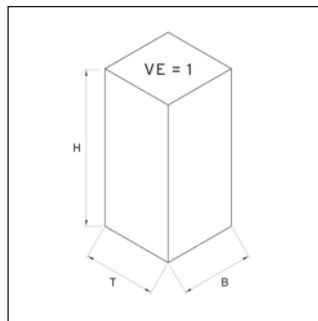


2

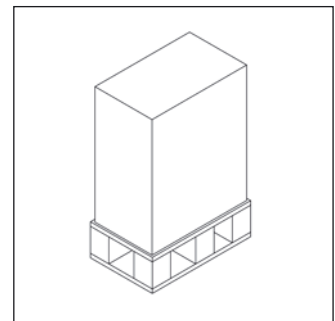
Abb.: Kompakt-Junior mit Einflügeltür, enzianblau beschichtet, Art.-Nr. 10161

Das Auswechseln der gefüllten Abfallsäcke ist durch die Einflügeltür problemlos.

Lieferung erfolgt einzeln. Im Karton verpackt.



H x B x T (mm)	
K-Junior m. Tür	910 x 390 x 370
Kunststoffsack 120-l	230 x 380 x 300



1200 x 800
VE = 12
VE = 56

(RAL)	ARTIKEL-NR.
grün (6001)	1002
weiß (9016)	1011
rot (3000)	1012
silber	10112
anthrazit (7021)	1014
deep-brown	10151
enzianblau (5010)	10161
gelb (1023)	1017

Zubehör: 1121 Kunsstoffsack, 120 L  
VE = 250 Stück





# KOMPAKT H 85, GELOCHT OHNE ODER MIT KLAPPTÜR

Gefertigt aus verzinktem Stahlblech mit dekorativem Lochblechmuster und stabiler Bodenrunde. Hochwertige Beschichtung auf Polyester-Basis. Ausgerüstet mit Metalldeckel, silber beschichtet und verzinktem Klemmring zur Abfallsackbefestigung. Für 120 L Abfallsäcke (Art.-Nr. 1121, VE = 250 Stück).

Einwurföffnung ca. 350 mm Ø

**Lieferbar in zwei Ausführungen:**

- Kompakt H 85, gelocht, ohne Tür
- Kompakt H 85, gelocht, mit Klapptür, verschließbar mit Doppelbartschloss (1 Schlüssel)



Abb.: Art.-Nr. 28514



Abb.: Art.-Nr. 28511



Abb.: Art.-Nr. 28520

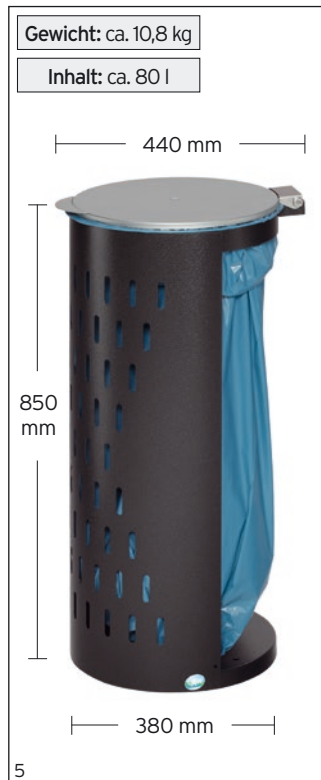


Abb.: Art.-Nr. 28510

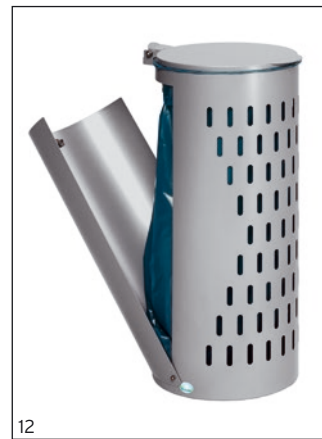
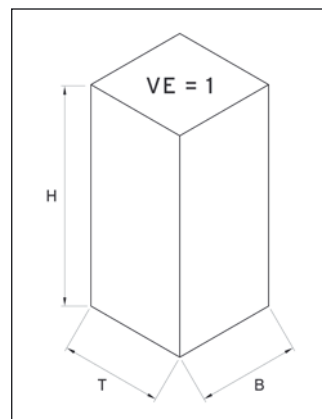


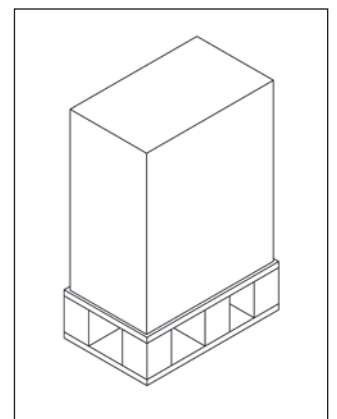
Abb.: Art.-Nr. 28523



Abb.: Art.-Nr. 28522



	H x T x B (mm)
Kompakt H 85	950 x 385 x 395
mit Klapptür	950 x 385 x 395
Kunststoff-säcke 120 L	230 x 380 x 300



1200 x 800
VE = 12
VE = 12
VE = 56

	FARBE (RAL)				
Ausführung	antik silber (struktur)	moos-grün (6005)	enzian-blau (5010)	silber	gelb (1023)
Kompakt H 85	28510	28511	28512	28513	28514
mit Klapptür	28520	28521	28522	28523	28524





# ABFALLSAMMLER TYP SH 60, SHR 60, SH 120 UND SHR 120, STATIONÄR ODER FAHRBAR

- Gefertigt aus Stahlteilen mit Bodenplatte
- Oberflächenschutz = galvanische Verzinkung
- Ausführung fahrbar mit vier Lenkrollen (zwei Lenkbremsrollen)
- SH 60 / SHR 60 für 60/70 L Kunststoffsäcke  
Art.-Nr. 1125 (VE = 250 Stück)
- SH 120 / SHR 120 für 120 L Kunststoffsäcke  
Art.-Nr. 1121 (VE = 250 Stück)

Lieferung einzeln, im Karton verpackt.



Abb.: SH 60, Art.-Nr. 3600 und SHR 120, Art.-Nr. 3603

Praktisch und benutzerfreundlich dank des einfachen Systems zum Anbringen und Abnehmen des Abfallsacks.

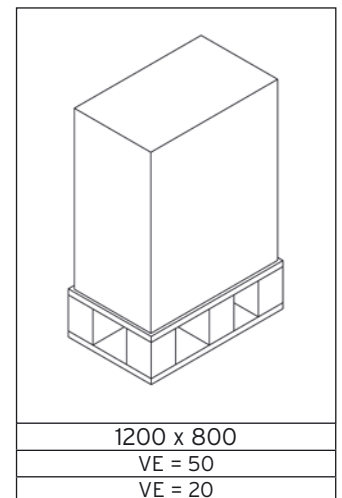
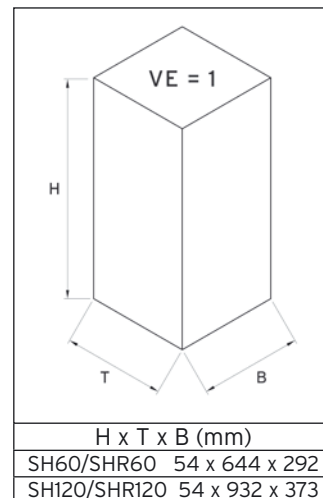
MODELL	ART.-NR.
SH 60, stationär für 60/70 L Säcke	3600
SHR 60, fahrbar für 60/70 L Säcke	3601
SH 120, stationär für 120 L Säcke	3602
SHR 120, fahrbar für 120 L Säcke	3603



Abb.: SHR 60, Art.-Nr. 3601



Abb.: SH 120, Art.-Nr. 3602







# MÜLLSACKSTÄNDER MIT FUSSPEDAL



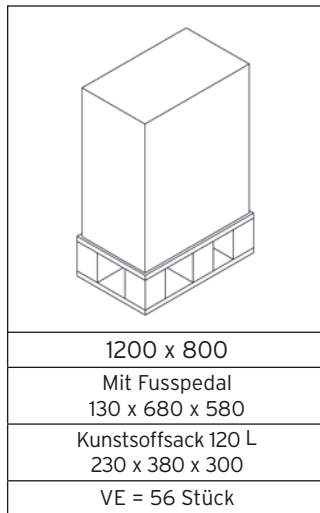
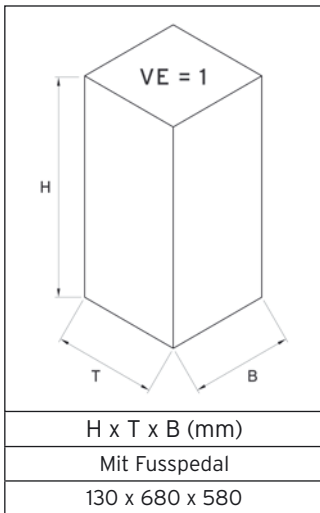
Stabile Stahlkonstruktion für 120 L Abfallsäcke mit praktischer Fußpedalbetätigung (galv. verzinkt).

### Wahlweise

- Gestell enzianblau (RAL 5010) pulverbeschichtet (Kunststoffdeckel, schwarz) oder
- Gestell galv. verzinkt (Kunststoffdeckel, silber)

Zubehör: Kunststoffsack, 120 L, Art.-Nr.: 1121  
Verpackungseinheit: 250 Stück

Lieferung zerlegt, zur einfachen Selbstmontage.  
Einzel im Karton verpackt.



Art.-Nr.	Geräte-Farbe	KS-Deckel
10205	enzianblau	schwarz
10245	verzinkt	silber



Abb.: Enzianblau, KS-Deckel, Art.-Nr. 10205



Abb.: Verzinkt, KS-Deckel, Art.-Nr. 10245



3





# DIE STANDFESTEN MSTS 120 UND MSTS 120, FAHRBAR

DIE KOMPLETT FEUERVERZINKTEN, STAPELBAREN ABFALLSAMMLER, WAHLWEISE MIT KUNSTSTOFF- ODER METALLDECKEL, STATIONÄR ODER FAHRBAR.

## MODELL MSTS 120

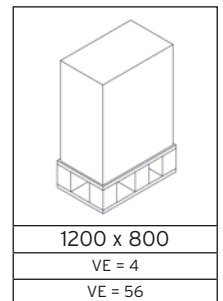
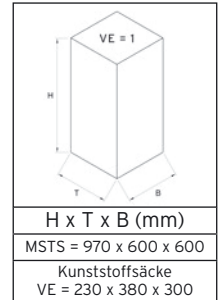
- Gefertigt aus Stahlteilen
- Komplett feuerverzinkt
- Klemmring, verzinkt, zur Sackbefestigung
- Bodeneinsatz kpl. feuerverzinkt, herausnehmbar
- Rationelle Lagerung (stapelbar)
- Wahlweise KS- bzw. ME-Deckel
- Kartonverpackt



Abb.: MSTS 120, mit Kunststoffdeckel, silber, Art.-Nr. 1026



Abb.: 5 x Art.-Nr. 1028, 1 x Art.-Nr. 10261



## MODELL MSTS 120, FAHRBAR

- Gefertigt aus Stahlteilen
- Komplett feuerverzinkt
- Klemmring, verzinkt, zur Sackbefestigung
- Bodeneinsatz kpl. feuerverzinkt, herausnehmbar
- Rationelle Lagerung (stapelbar)
- 2 Lauf- und 2 Feststellrollen, kpl. montiert
- Wahlweise KS- bzw. ME-Deckel
- Kartonverpackt

Zubehör: Kunststoffsack, 120 L  
Verpackungseinheit (VE) = 250 Stück



Abb.: MSTS 120, fahrbar, Art.-Nr. 1028

ART.-NR.	ART.-BEZEICHNUNG	DECKEL
1026	MSTS 120	KS
10261	MSTS 120	ME
1028	MSTS 120, fahrbar	KS
10281	MSTS 120, fahrbar	ME

KS = Kunststoffdeckel, ME = Metalldeckel | Einfüllöffnung bei allen Ausführungen ca. Ø 350 mm





# DOPPEL-ABFALLSAMMLER FÜR ZWEI MAL 120 L ABFALLSACK

## Ein Schritt in Richtung saubere Umwelt

Wo größere Mengen Abfälle zu entsorgen sind oder eine Trennung von Abfällen vorgesehen ist, sollten die Doppel-Abfallsammler eingesetzt werden.



Abb.: Typ Super D, verzinkt, Art.-Nr. 1053



Abb.: Typ Konsol D, enzianblau beschichtet, mit Metalldeckel, Art.-Nr. 10934



Abb.: Typ Standard D, enzianblau beschichtet, Art.-Nr. 10222

Die aus Stahlteilen gefertigten Geräte sind für die Aufnahme von zwei 120 L Müllsäcken mit zwei Klemmrings und zwei Kunststoffdeckeln bzw. Metalldeckeln (feuerverzinkt) ausgerüstet.

Die Pulverbeschichtung bzw. Verzinkung gewährleistet eine unempfindliche Geräteoberfläche.

Die Lieferung erfolgt kartonverpackt. (Modell Standard D und Super D zerlegt, zur einfachen Selbstmontage)

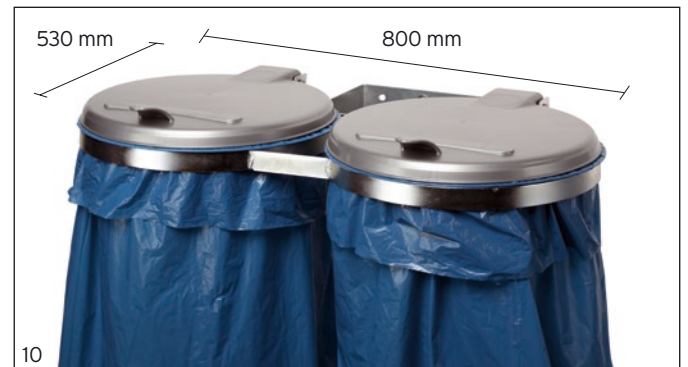
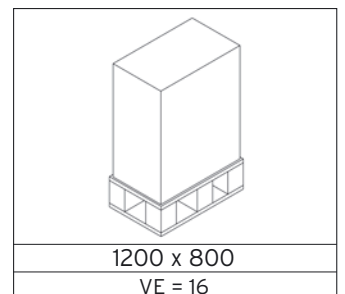
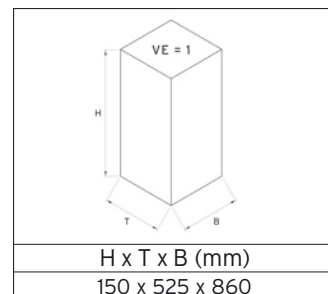


Abb.: Typ Konsol D, verzinkt, Art.-Nr. 1092

Art.-Bezeichnung	(RAL)	Kunststoffdeckel		Metalldeckel	Gewicht ca. kg
		schwarz (9017)	silber (9006)	verzinkt	
Standard D enzianblau	Art.-Nr.	10222		10223	9
Standard D verzinkt	Art.-Nr.		1023	10231	9
Konsol D enzianblau	Art.-Nr.	10933		10934	6
Konsol D verzinkt	Art.-Nr.		1092	10921	6
Super D enzianblau	Art.-Nr.	10573		10575	10
Super D verzinkt	Art.-Nr.		1053	10531	10

Beschichtung blau = RAL 5010





# ABFALLSAMMLER UMWELTBEWUSST • PRAKTISCH • HYGIENISCH MIT KUNSTSTOFF- ODER METALLDECKEL

Gefertigt werden die Abfallsammler aus Stahlteilen und sind - für einen optimalen Oberflächenschutz - pulverbeschichtet oder verzinkt.

Die beschichteten Ausführungen werden mit Kunststoffdeckel (KS-Deckel), schwarz, bzw. mit Metalldeckel (ME-Deckel), feuerverzinkt, geliefert.

Bei den verzinkten Artikeln wird der KS-Deckel in silber bzw. der ME-Deckel feuerverzinkt geliefert.

Ausgerüstet mit verzinktem Klemmring zur Abfallsackbefestigung.

Einwurföffnung bei allen Geräten ca. 350 mm Ø.



Abb.: Standard verzinkt mit KS-Deckel silber  
Artikel-Nr.: 1024



Abb.: Modell „Stationär mit Verschraubung, enzianblau besch.“ mit KS-Deckel, für eine ortsfeste Montage, Art.-Nr. 10302



Abb.: Modell „Stationär mit Verschraubung, verzinkt“ mit KS-Deckel, für eine ortsfeste Montage, Art.-Nr. 1031



Abb.: Modell „Standard, enzianblau besch.“ mit KS-Deckel, Art.-Nr. 10203







# EIN WICHTIGER SCHRITT IN RICHTUNG SAUBERE UMWELT

FÜR EINE SAUBERE UMWELT: ABFALLSAMMLER MIT KLEMMVORRICHTUNG FÜR 120 L ABFALLSÄCKE



Abb.: Modell „Konsol, enzianblau besch.“ mit KS-Deckel, zur Wandmontage, Art.-Nr. 10904



Abb.: Modell „Konsol, verzinkt“ mit ME-Deckel, zur Wandmontage, Art.-Nr. 10911



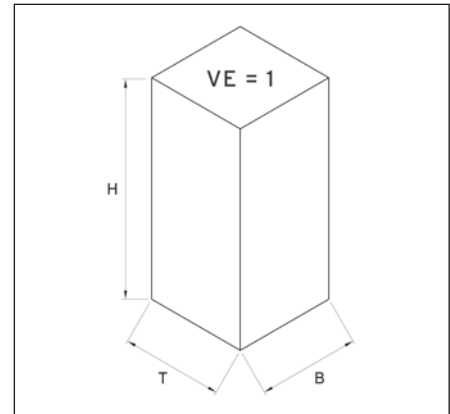
Abb.: Modell „Kombi, verzinkt“ mit 2 Laufrollen und KS-Deckel, Art.-Nr. 1041



Foto: Super, verzinkt mit KS-Deckel, Artikel-Nr. 1051



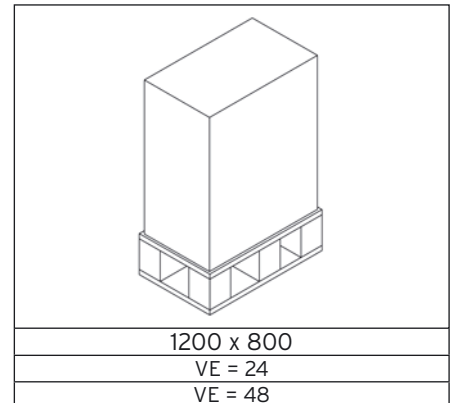
Abb.: Modell „Super, enzianblau besch.“ mit 4 Laufrollen und KS-Deckel, Art.-Nr. 10502



H x T x B (mm)	
Standard / Stationär / Kombi / Super	680 x 130 x 560
Konsol	530 x 125 x 390

ARTIKEL-NR. & DECKEL			Modell
Kunststoff	Metall	ohne Deckel	
10203	10204	10209	Standard, enzianblau
1024	10241	10242	Standard, verzinkt
10302	10303	10308	Stationnaire, enzianblau
1031	10311	10319	Stationnaire, verzinkt
10403	10404	10409	Kombi, enzianblau
1041	10411	10413	Kombi, verzinkt
10904	10905	10908	Konsol, enzianblau
1091	10911	10919	Konsol, verzinkt
10502	10503	-	Super, enzianblau
1051	10512	-	Super, verzinkt

Zubehör: Kunststoffsack 120 L, Art.-Nr. 1121, VE = 250 Stk.







Gefertigt werden der MSTS 24 (für 240 L Kunststoffsäcke) und der MSTS 100 (für 1 m<sup>3</sup> Styroporsäcke) aus hochwertigen Vierkantröhen und sind - für einen optimalen Oberflächenschutz - pulverbeschichtet.

Lieferbar sind die Geräte in zwei Ausführungen, stationär oder mit einem Fahrwerksatz (Bodenplatte, vier Lenkbremserollen), in drei Farben:

gelb (RAL 1023),  
enzianblau (RAL 5010)  
oder silber beschichtet.

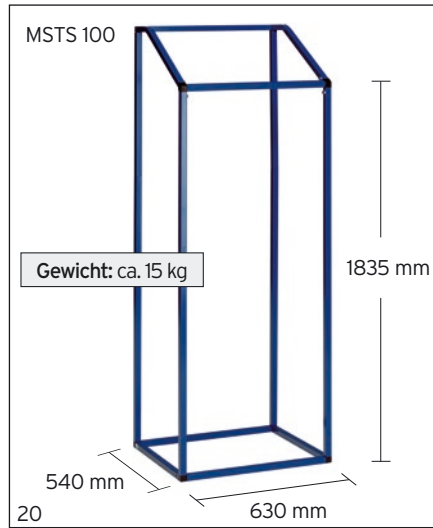


Abb.: MSTS 100 blau, Art.-Nr. 1886



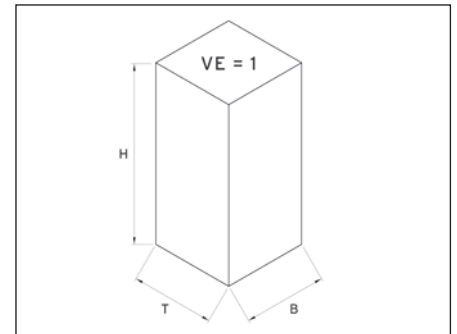
Abb.: MSTS 24 silber, Art.-Nr. 1882



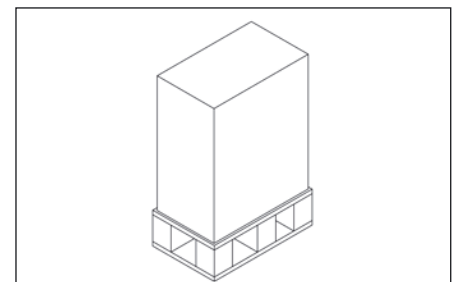
Abb.: MSTS 24 gelb mit Fahrwerksatz Art.-Nr. 1880 + 18901



Abb.: MSTS 100 silber mit Fahrwerksatz Art.-Nr. 1887 + 18903



H x T x B (mm)	
MSTS 24	130 x 130 x 1180
MSTS 100	130 x 130 x 1180
Fahrwerksatz	130 x 560 x 560
Kunststoffs. 240 L	225 x 360 x 260
Styropors. 1 m <sup>3</sup>	210 x 555 x 215



1200 x 800
VE = 60
VE = 60
VE = 24
VE = 24
VE = 18

	gelb (RAL 1023)	blau (RAL 5010)	silber
MSTS 24	1880	1881	1882
MSTS 100	1885	1886	1887
Fahrwerksatz (für MSTs 24/100)	18901	18902	18903
<b>ZUBEHÖR</b>			
für MSTs 24	Kunststoffsack, 240 L (VE = 50 Stück), Art.-Nr. 11261		
für MSTs 100	Styroporsack, 1 m <sup>3</sup> (VE = 20 Stück), Art.-Nr. 1127		

Lieferung einzeln, im Karton verpackt.





# ABFALLSAMMLER AUS KUNSTSTOFF

## Modell „Korbständer, schwarz“

Gefertigt aus recycelbarem Polypropylen (PP). Ausgerüstet mit Klemmring zur Sackbefestigung und farbigem Deckel (gelb, blau oder grau). Geeignet für 120 L Kunststoffsäcke.

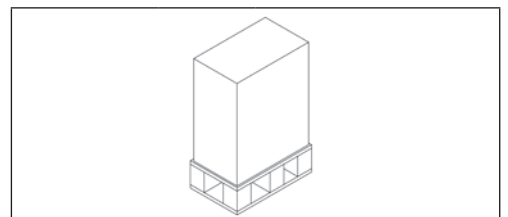
Zubehör: Fußpedalgestänge, Art.-Nr. 21315



## Modell „Corallo“

Gefertigt aus recycelbarem Polyäthylen. Ausgerüstet mit einem abnehmbaren Deckel.

- Stapelbar
- Rationelle Lagerung



1200 x 800

Art.-Nr. 21310	VE = 8	Art.-Nr. 1773	VE = 30
Art.-Nr. 21311	VE = 8	Art.-Nr. 1774	VE = 25
Art.-Nr. 21312	VE = 8	Art.-Nr. 1775	VE = 25
Art.-Nr. 1772	VE = 50	Art.-Nr. 1776	VE = 10



Lieferbar in fünf Größen.

Art.-Bezeichnung	Art.-Nr.	Maße (Ø x H) ca. mm	Inhalt ca. L
Korbständer, Deckel gelb	21310	380 / 525 x 880	90
Korbständer, Deckel blau	21311	380 / 525 x 880	90
Korbständer, Deckel grau	21312	380 / 525 x 880	90
„Corallo“	1772	360 x 400	30
„Corallo“	1773	420 x 480	45
„Corallo“	1774	420 x 680	60
„Corallo“	1775	470 x 660	75
„Corallo“	1776	510 x 700	90

Abb.: Modell „Corallo“





**VAR INDUSTRY**  
**SCHUHREINIGER,**  
**FEUERVERZINKT**



Gefertigt aus Stahl-Tränenblech  
 3/5 mm und - für einen optimalen  
 Oberflächenschutz - komplett  
 feuerverzinkt.

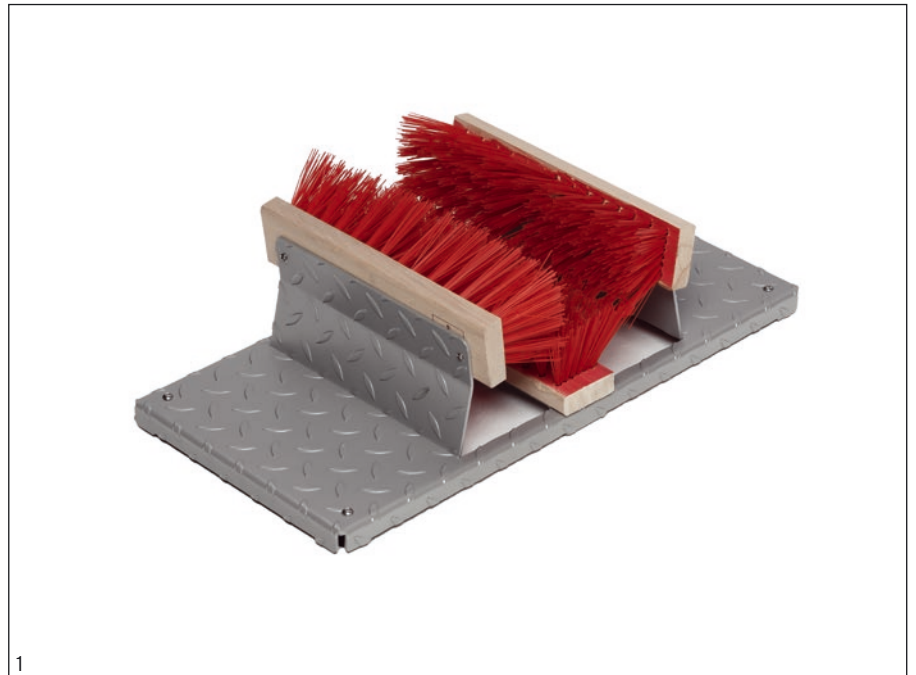
Ausgerüstet mit drei Bürsten  
 und vier Füßen.

Lieferung erfolgt komplett montiert.  
 Einzeln, im Karton verpackt.

Maße H x B x T: ca. 170 x 590 x 290 mm

Gewicht: ca. 7,0 kg

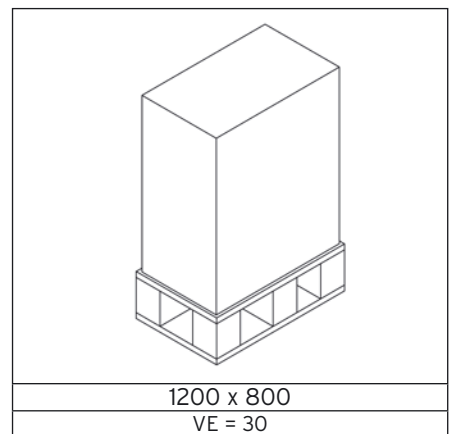
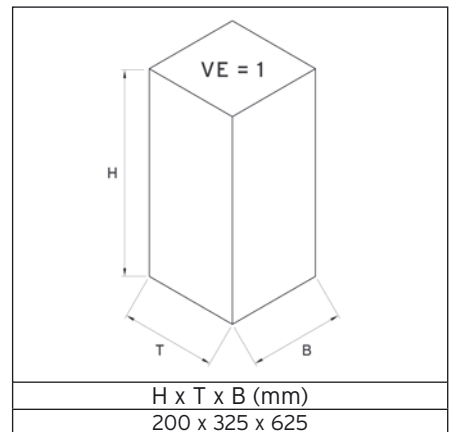
Art.-Nr. 5950



1



2





# PUTZWOLLKASTEN PWK 45 MIT PEDAL UND PUTZWOLLKASTEN PWK 40 S MIT PENDELKLAPPE SELBSTLÖSCHEND, VOM TÜV ZERTIFIZIERT

- Gefertigt aus elektrolytisch verzinkten Stahlteilen
- Für einen dauerhaften Korrosionsschutz mit einer Pulverbeschichtung auf Polyester-Basis in rot (RAL 3000)
- Inkl. Piktogrammaufkleber
- Mit bodenschonendem Kantenband



### PWK 45 MIT PEDAL:

- Inkl. verzinktem Inneneinsatz mit Bügelgriffen
- Federschließende Einwurfsklappe, die durch das Fußpedal geöffnet wird

Artikel-Nr.: 21155

Abmessungen (H x B x T):

760 x 405 x 475 mm

Gewicht: ca. 20 kg

### PWK 40 S MIT PENDELKLAPPE:

- Abnehmbares Kopfteil
- Kopfteil mit Schwingendeckel und Griffmulden
- Mit Klemmring zur Befestigung des Abfallsackes

Artikel-Nr.: 21123

Abmessungen (H x B x T):

600 x 320 x 320 mm

Gewicht: ca. 7 KG



Geräte mit einer TÜV-Prüfung, die belegt, dass ein entstehender Brand in kürzester Zeit erlischt und die Umgebungstemperatur den kritischen Wert nicht übersteigt.

H x T x B (mm)
PWK 45 mit Pedal 815 x 540 x 465
PWK 40 S mit Pendelklappe 625 x 365 x 365

1200 x 800
PWK 45 mit Pedal VE = 8
PWK 40 S mit Pendelklappe VE = 18



Bestimmungsgemäßer Gebrauch: Entsorgungseinheiten zum Sammeln und Trennen von unterschiedlichen und ungefährlichen Wertstoffen. Vorhersehbare Fehlanwendungen: Die Wertstoffsammelstationen haben keine Selbstlöschfunktion und sind zum Sammeln und Entsorgen von nicht selbstentzündlichen Abfällen geeignet.





HANDSCHUHSPENDER: GUT ZU  
REINIGEN, OPTISCH ANSPRECHEND

DISTRIBUTEUR DE GANTS FACILE  
A NETTOYER ET ESTHETIQUE

DEVICES FOR AREAS WITH  
HIGH HYGIENE REQUIREMENTS







## HANDSCHUHSPENDER: GUT ZU REINIGEN, OPTISCH ANSPRECHEND

### VAR HYGIENE

Form:

Handdesinfektionsspender HDS 120 mit Pedal	460
Handdesinfektionsspender HDS 41	461
Fuß für Hygienespender	462
HDS 30 und HDS 33	463
Handdesinfektionsspender HDS 124	464
Handdesinfektionsspender HDS 115	465
Handdesinfektionsspender HDS Box 116	466
Handdesinfektionsspender HDS 106	467
Handdesinfektionsspender HDS 105	468
Handdesinfektionsspender HDS 85	469
Handdesinfektionsspender HDS 85 mit Pedal	470
Papierkorb B 31 Edelstahl	434
Tretabfallsammler Soft Close	457
Tretabfallsammler mit Fußpedal	414
Mobile Abfallsammler mit Fußpedal, beschichtet oder Edelstahl	425
Scherenständer Edelstahl	197
Abfallsammler ohne Deckel, Edelstahl	295
Wandspender für Handschuh-/Handtuchboxen 1-,2- oder 3-fach	409
Halterung für Handschuh-/Handtuchboxen	407
Handschuhboxspender Stationär	408



# HANDDESINFEKTIONSSPENDER HDS 120 MIT PEDAL

- Hygienischer, mit dem Fuß bedienbarer Hubmechanismus
- Gefertigt aus verzinktem Stahlblech mit einer Pulverbeschichtung
- Ausgelegt für 500 ml und 1000 ml Euroflaschen
- Eine Bodenmontage ist zur Standsicherheit zwingend erforderlich
- Montagematerial im Lieferumfang enthalten
- Für den Außenbereich geeignet, da wettergeschützt
- Flasche und Pumpe sind im Lieferumfang enthalten

Artikel-Nr.:	Farbe
2085	Silber
2086	Weiß (RAL 9016)
2087	Antik-Silber

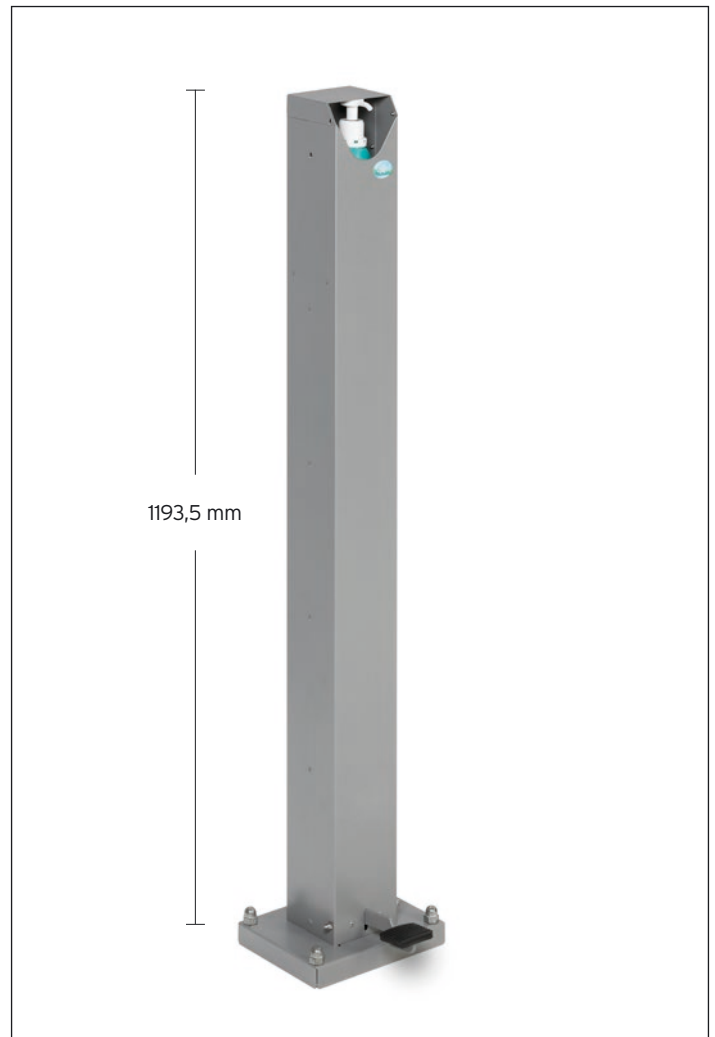
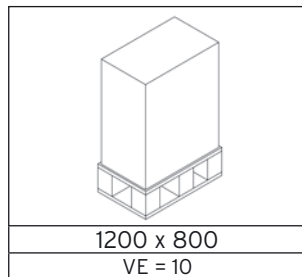
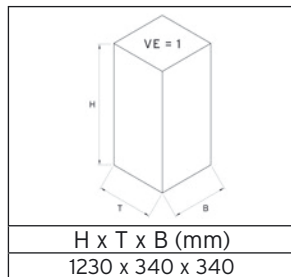


Abb.: Artikel 2085



Abb.: Artikel 2085

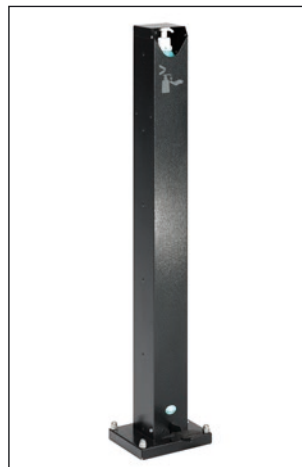


Abb.: Artikel 2087



Abb.: Seitenansicht

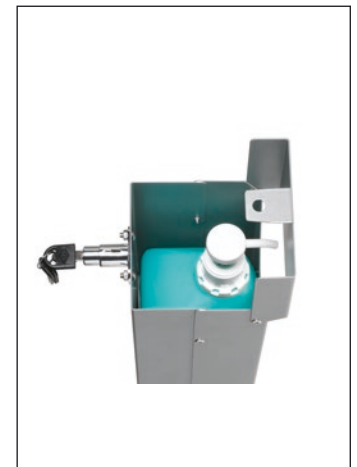


Abb.: Innenansicht

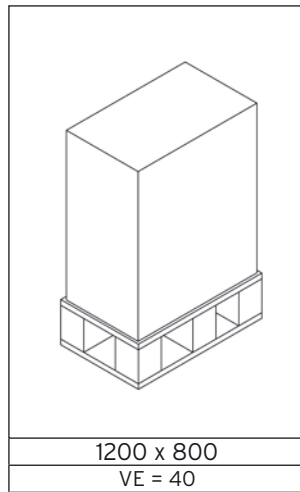
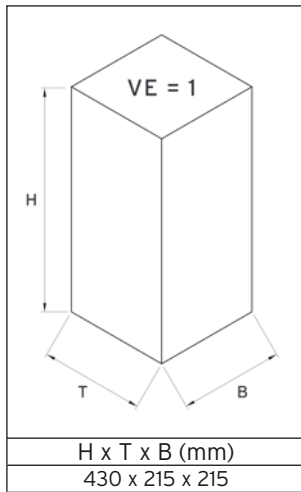
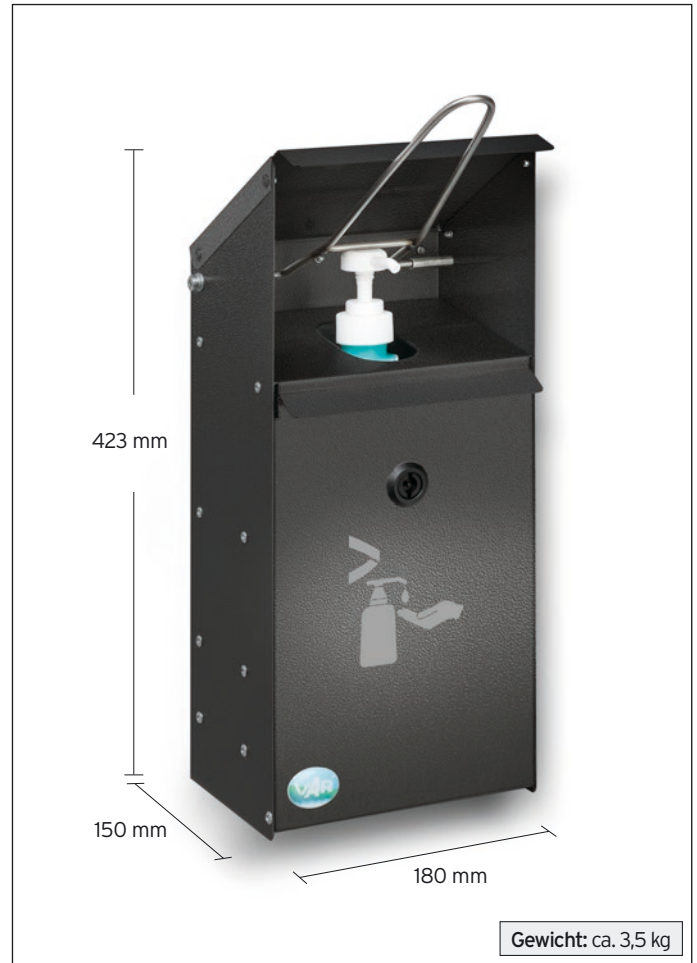




# HANDESINFektionsspender HDS 41

- Hygienischer, mit dem Ellbogen bedienbarer Hubmechanismus
- Gefertigt aus verzinktem Stahlblech mit einer Pulverbeschichtung oder aus Edelstahl
- Ausgerüstet mit Doppelbartschloss, für eine diebstahlsichere Aufbewahrung des Desinfektionsmittels
- Ausgelegt für alle 500 ml und 1000 ml Euroflaschen
- Variabler Boden zur Anpassung verschiedener Flaschentypen unterschiedlicher Hersteller
- Zur Wandbefestigung für den Außenbereich geeignet, da wettergeschützt

Flasche und Pumpe sind im Lieferumfang enthalten.



Artikel-Nr.:	Farbe
2070	Schwarz
2071	Weiß (RAL 9016) besch.
2072	Antik-Silber besch.



Abb.: Artikel 2071

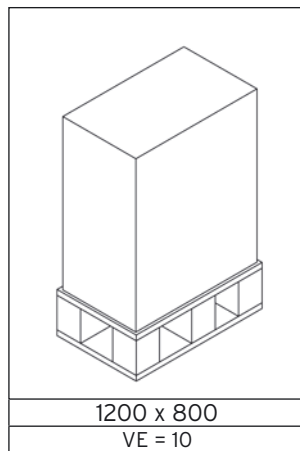
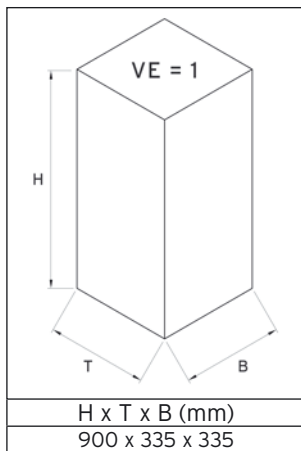


Abb.: Artikel 2072





- Fuß für Anbringung von Desinfektionsmittelspendern
- Variabel für verschiedene Spender
- Alternative zur Wandbefestigung
- Bodenbefestigung durch Aufdübeln möglich
- Montagematerial im Lieferumfang enthalten
- Lieferbar in Schwarz und Edelstahl



Artikel-Nr.:	Farbe
12059	Schwarz
12081	Edelstahl

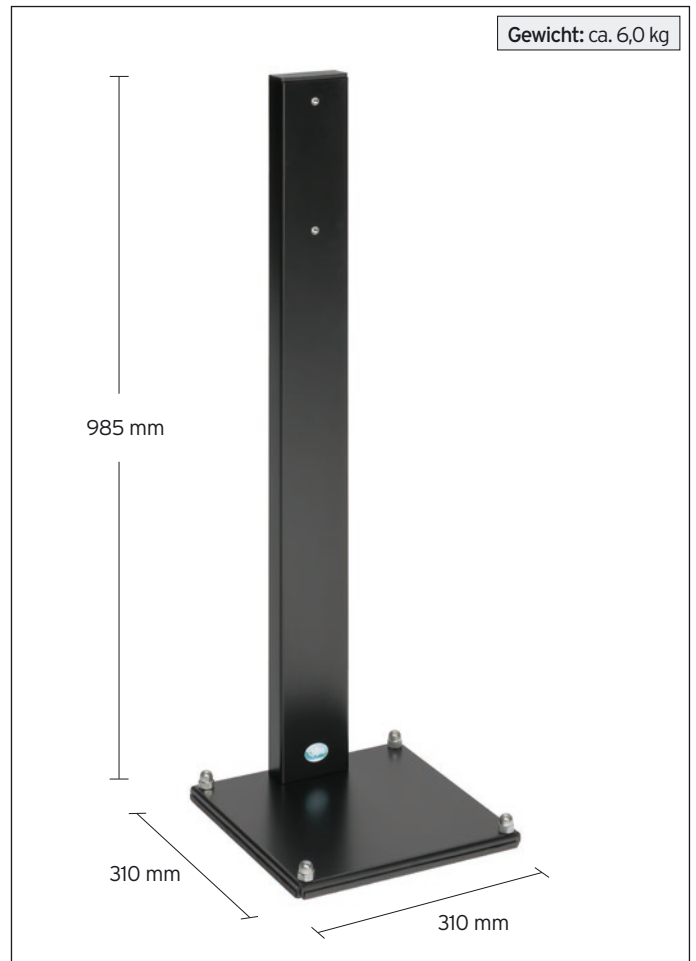
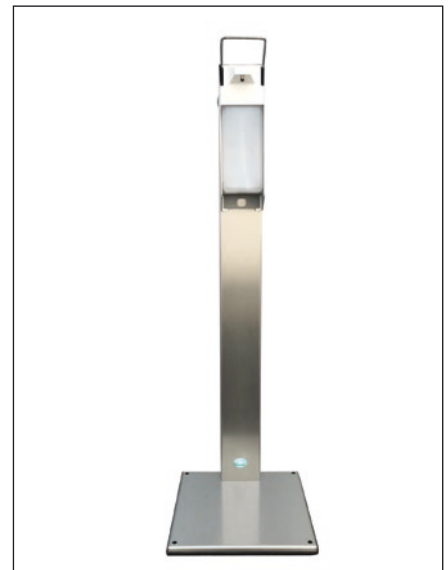


Abb.: Artikel 12059



Abb.: Artikel 12081





# HANDESINFektionsspender HDS 30 UND HDS 33

## HDS 30

Artikel-Nr. 2096

- Hergestellt aus Aluminium
- Betätigungshebel aus Edelstahl
- Mit Behälter
- Mit Kunststoffspender
- Zur Wandmontage

Verbrauchsmaterialien sind nicht im Lieferumfang enthalten.



Abb.: Artikel 2096

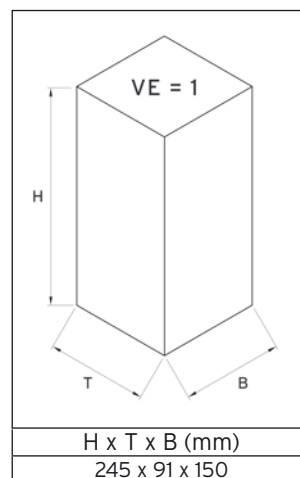
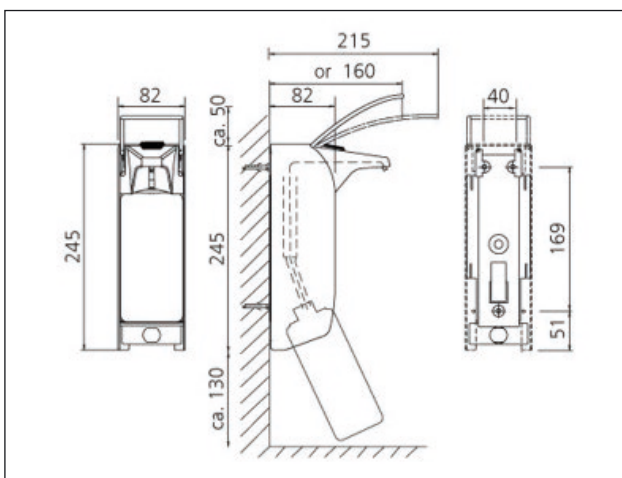


## HDS 33

Artikel-Nr. 2097

- Hergestellt aus Aluminium
- Betätigungshebel aus Edelstahl
- Mit Edelstahlpumpe
- Mit Behälter
- Zur Wandmontage
- Für 500 ml Flaschen

Abb.: Artikel 2097



Maße H x T x B (mm)

Ohne Bügel 244 x 83 x 82

Mit Bügel 270 x 153 x 82







# HANDESINFEKTIONSSPENDER HDS 124



- Hygienischer, mit dem Ellbogen bedienbarer Hubmechanismus
- Gefertigt aus verzinktem Stahlblech mit einer Pulverbeschichtung oder aus Edelstahl
- Ausgerüstet mit Doppelbartschloss, für eine diebstahlsichere Aufbewahrung des Desinfektionsmittels
- Ausgelegt für alle 500 ml und 100 ml Euroflaschen
- Variabler Boden zur Anpassung verschiedener Flaschentypen unterschiedlicher Hersteller
- Zur Bodenmontage geeignet, Montagematerial im Lieferumfang enthalten
- Mit Abfallsammler
- Für den Außenbereich geeignet, da wettergeschützt

Flasche und Pumpe sind im Lieferumfang enthalten.



Artikel-Nr.:	Artikel	Farbe
2060	HDS 124	Edelstahl
2061	HDS 124	Weiß (RAL 9016) besch.
2062	HDS 124	Antik-Silber besch.

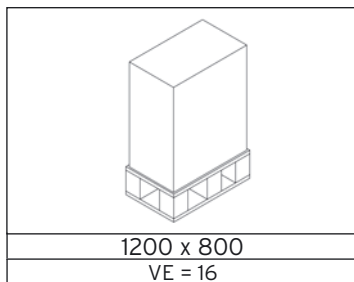
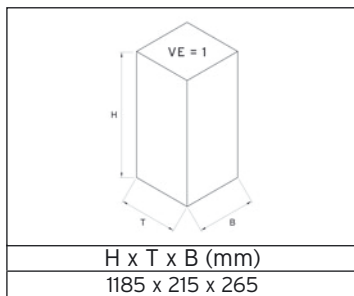


Abb.: Artikel 2061

Abb.: Artikel 2060





# HANDESINFEKTIONSSPENDER HDS 115



- Hygienischer, mit dem Ellbogen bedienbarer Hubmechanismus
- Gefertigt aus verzinktem Stahlblech mit einer Pulverbeschichtung oder aus Edelstahl
- Ausgerüstet mit Doppelbartschloss, für eine diebstahlsichere Aufbewahrung des Desinfektionsmittels
- Ausgelegt für alle 500 ml und 100 ml Euroflaschen
- Variabler Boden zur Anpassung verschiedener Flaschentypen unterschiedlicher Hersteller
- Zur Bodenmontage geeignet, Montagematerial im Lieferumfang enthalten
- Mit Abfallsammler
- Für den Außenbereich geeignet, da wettergeschützt

Flasche und Pumpe sind im Lieferumfang enthalten.



Abb.: Artikel 2050

Artikel-Nr.:	Artikel	Farbe
2050	HDS 115	Edelstahl
2051	HDS 115	Weiß (RAL 9016) besch.
2052	HDS 115	Antik-Silber besch.

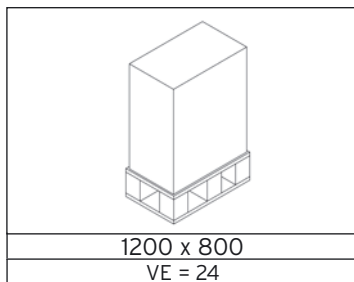
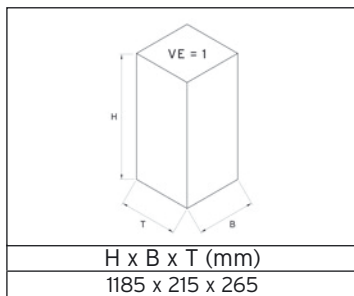


Abb.: Artikel 2051

Abb.: Artikel 2052





# HANDESINFEKTIONSSPENDER HDS BOX 116

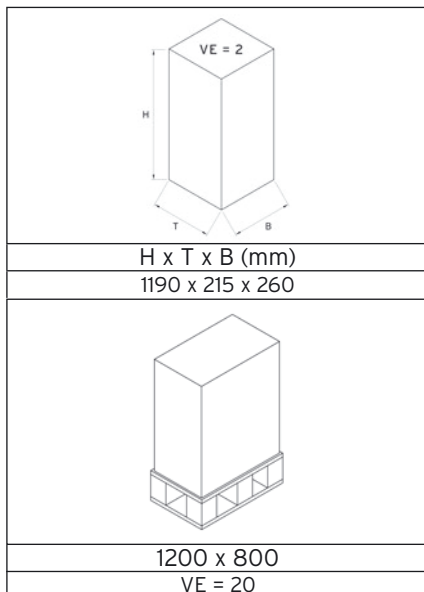


**Artikel-Nr. 2053**

- Hygienischer, mit dem Ellbogen bedienbarer Hubmechanismus
- Gefertigt aus Edelstahl
- Ausgerüstet mit Doppelbartschloss, für eine diebstahlsichere Aufbewahrung des Desinfektionsmittels
- Ausgelegt für alle 500 ml und 1000 ml Euroflaschen
- Variabler Boden zur Anpassung verschiedener Flaschentypen unterschiedlicher Hersteller
- Zur Bodenmontage geeignet, Montagematerial im Lieferumfang enthalten
- Mit Abfallsammler, Inhalt ca. 5 Liter
- Für den Außenbereich geeignet, da wettergeschützt
- Mit verschließbarer Edelstahlspendebox für Handschuhe/Mundschutz/Reinigungstücher

Flasche und Pumpe sind im Lieferumfang enthalten.

Die Lieferung erfolgt zerlegt, in 2 VE.





# HANDESINFektionsspender HDS 106



## Artikel-Nr. 2095

- Einsatz für Desinfektionsmittel und Korpus gefertigt aus Edelstahl
- Ausgerüstet mit Schloss, für eine diebstahlsichere Aufbewahrung des Desinfektionsmittels
- Ausgelegt für alle 500 ml Euroflaschen
- Zur variablen Aufstellung im Innen- und Außenbereich

Die Säule ist geeignet für Desinfektionsmittel mit den Abmessungen 81 x 81 mm.

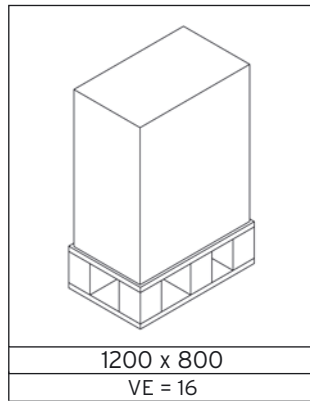
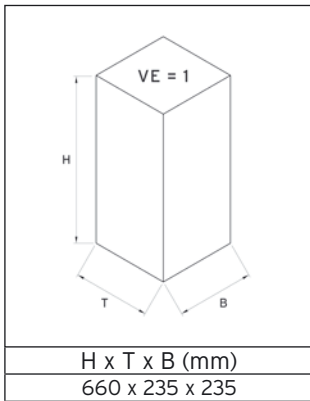
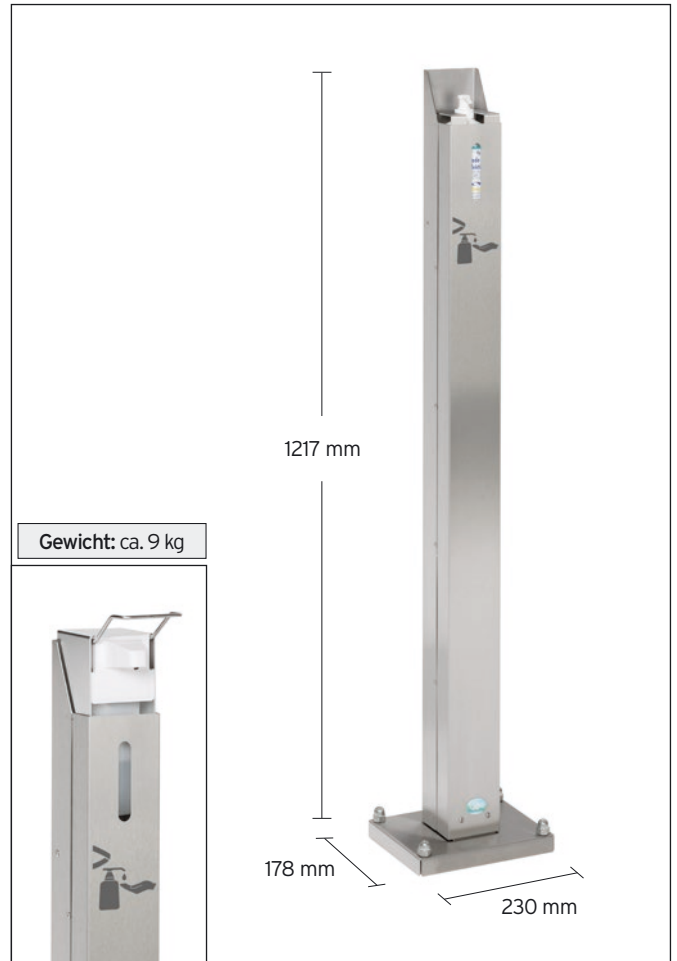


Abb.: Einsetzen der Desinfektionsmittelflasche





# HANDESINFektionsspender HDS 105

- Hygienischer, mit dem Ellbogen bedienbarer Hubmechanismus
- Mit und ohne Spender erhältlich
- Korpus gefertigt aus verzinktem Stahlblech mit einer Pulverbeschichtung oder aus Edelstahl
- Ausgerüstet mit Schloss, für eine diebstahlsichere Aufbewahrung des Desinfektionsmittels
- Ausgelegt für alle Euroflaschen bis 500 ml
- Zur variablen Aufstellung im Innenbereich

Die Säule ist geeignet für Wandspender mit den Abmessungen 81 x 81 mm.

Maße: 1202 x 178 x 230 mm



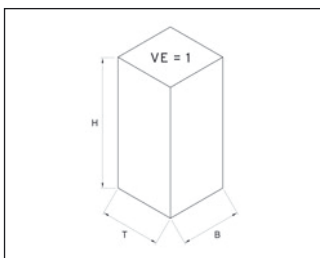
Artikel-Nr.:	Spender	Farbe
2080	Ja	Edelstahl
2081	Ja	Weiß (RAL 9016) besch.
2082	Ja	Antik-Silber besch.
2090	Nein	Edelstahl
2091	Nein	Weiß (RAL 9016) besch.
2092	Nein	Antik-Silber besch.



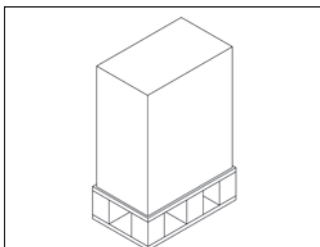
Abb.: Bedienung Spender



Abb.: Artikel 2092



H x T x B (mm)
1090 x 345 x 350



1200 x 800
VE = 16

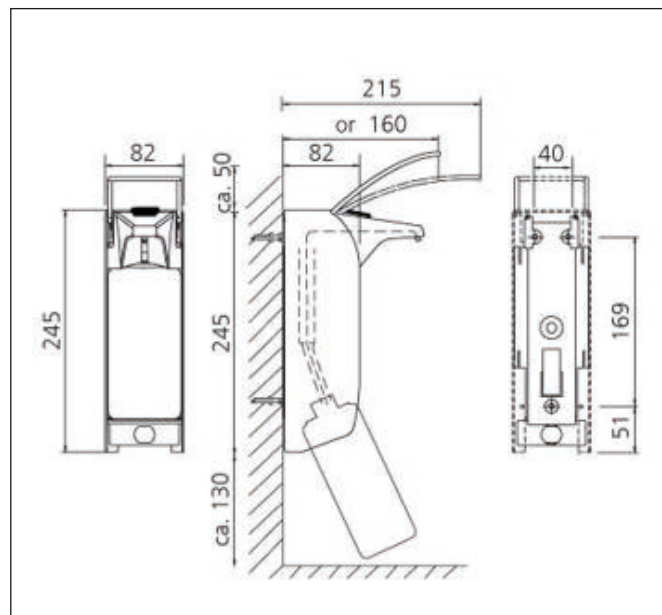


Abb.: Maße Spender (Artikel 2080 - 2082)







# HANDESINFEKTIONSSPENDER HDS 85

- Durch geringe Höhe ideal für Schulen und Kindergärten geeignet
- Hygienischer, mit dem Ellbogen bedienbarer Hubmechanismus
- Spender auf Wunsch im Lieferumfang enthalten
- Korpus gefertigt aus verzinktem Stahlblech mit einer Pulverbeschichtung
- Ausgerüstet mit Schloss, für eine diebstahlsichere Aufbewahrung des Desinfektionsmittels
- Ausgelegt für alle Euroflaschen bis 500 ml
- Zur variablen Aufstellung im Innenbereich

### Maße B x T x H

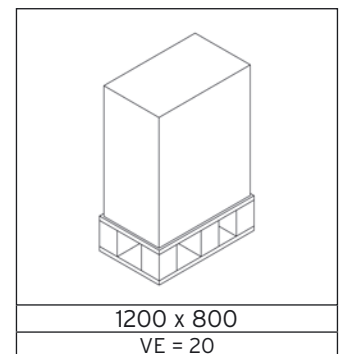
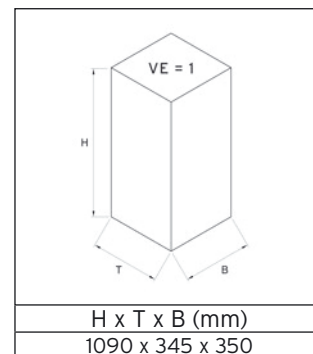
844 x 180 x 230 mm



Abb.: Artikel 2103



Abb.: Artikel 2102



Artikel-Nr.:	Spender	Farbe
2093	Nein	gelb
2094	Nein	rot
2102	Ja	gelb
2103	Ja	rot





# HANDESINFEKTIONSSPENDER HDS 85 MIT PEDAL

- Durch geringe Höhe ideal für Schulen und Kindergärten geeignet
- Hygienischer, mit dem Fuß bedienbarer Hubmechanismus
- Gefertigt aus verzinktem Stahlblech mit einer Pulverbeschichtung
- Ausgelegt für 500 ml Euroflaschen
- Eine Bodenmontage ist zur Standsicherheit zwingend erforderlich
- Montagmaterial im Lieferumfang enthalten
- Für den Außenbereich geeignet, da wettergeschützt
- Abschließbar

Flasche und Pumpe sind im Lieferumfang enthalten.

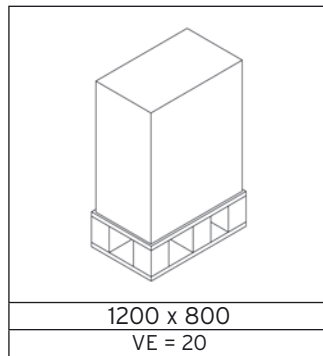
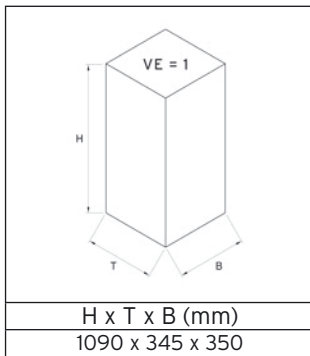


Abb.: Artikel 2088



Abb.: Artikel 2089



Abb.: Innenansicht



Abb.: Seitenansicht

Artikel-Nr.:	Farbe
2088	gelb
2089	rot





Eleganter Abfallsammler gefertigt aus hochwertigem Edelstahl. Durch seine unempfindliche Oberfläche eignet er sich für alle Einsatzbereiche.

Bei diesem Abfallsammler werden die Abfälle durch eine schmale Öffnung in das Gerät geworfen. Es muss kein Deckel berührt oder Fußpedal betätigt werden.

Als Stand- oder Wandgerät einsetzbar. Lieferung inkl. Montagematerial zur Wandbefestigung.

Für den Einsatz von 60/70 L Kunststoffsäcken geeignet. Kopfteil dient gleichzeitig als Klemmvorrichtung für den Abfallsack.

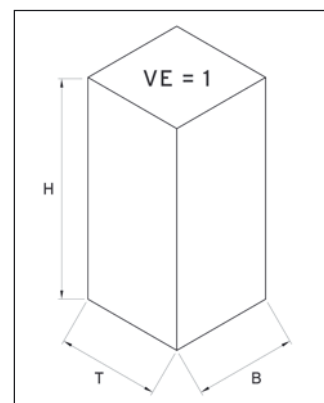
Artikel-Nr.: 28540

Zubehör:

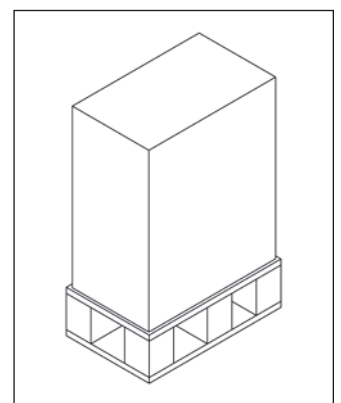
Kunststoffsack 60/70 L, VE = 250 Stück, Art.-Nr.: 1125



Gewicht: ca. 5,3 kg | Inhalt: ca. 40 l



H X T X B (mm)
Papierkorb B 31 630 x 230 x 335
Kunststoffsäcke 170 x 290 x 350 60/70 l



1200 x 800
VE = 25
VE = 80





# TRETABFALLSAMMLER SOFT CLOSE



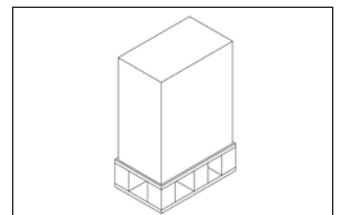
1



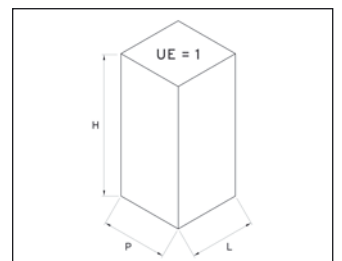
7

- Gefertigt aus Edelstahl, matt
- Ergonomisches Fußpedal
- Innenliegende Tretmechanik
- Gerätekorpus mit Tragegriff
- **Deckel schließt gedämpft und leise!**
- Ausgerüstet mit Inneneinsatz aus Kunststoff (Bügelgriff)

Lieferung einzeln. Im Karton verpackt.



Art.-Nr.	1200 x 800
43260	VE = 160
43261	VE = 108
43262	VE = 42
43263	VE = 36
43264	VE = 18



Art.-Nr.	H x T x B (mm)
43260	345 x 210 x 210
43261	350 x 280 x 275
43262	525 x 360 x 360
43263	520 x 360 x 360
43264	735 x 365 x 362

Art.-Nr.	Inhalt	Maße H x T x B ca.:	Gewicht ca.:
43260	3 L	265 x 185 x 240 mm	0,73 kg
43261	5 L	230 x 215 x 260 mm	0,94 kg
43262	12 L	400 x 270 x 330 mm	1,80 kg
43263	20 L	460 x 310 x 370 mm	2,40 kg
43264	30 L	630 x 310 x 370 mm	3,19 kg





# TRETTABFALLSAMMLER MIT FUSSPEDAL

- Mit Fuß bedienbarer Deckel
- Ideal für hygienische Bereiche

Hergestellt aus verzinktem Stahlblech mit Epoxy-Polyester-Pulverbeschichtung ANTI-UV in 3 Farben oder aus Edelstahl.

Ausgestattet mit einem schwarzen Kunststoff-Inneneimer mit Griff (100 % wasserdicht und antibakteriell).



INHALT	(RAL)	weiß	anthrazit	Edelstahl	Gewicht
		(9016)	(7021)	poliert	
3 L	ART.-NR.	43011	43012	43013	0,9
5 L	ART.-NR.	43021	43022	43023	1,2
12 L	ART.-NR.	43031	43032	43033	2,1
20 L	ART.-NR.	43041	43042	43043	2,8
30 L	ART.-NR.	43051	43052	43053	4,0







**VAR** HYGIENE

# TRETABFALLSAMMLER MIT FUSSPEDAL



1

2

3

4

5

INHALT: 3 L

INHALT: 5 L

INHALT: 12 L

INHALT: 20 L

INHALT: 30 L



270 mm

170 mm



285 mm

205 mm



400 mm

250 mm



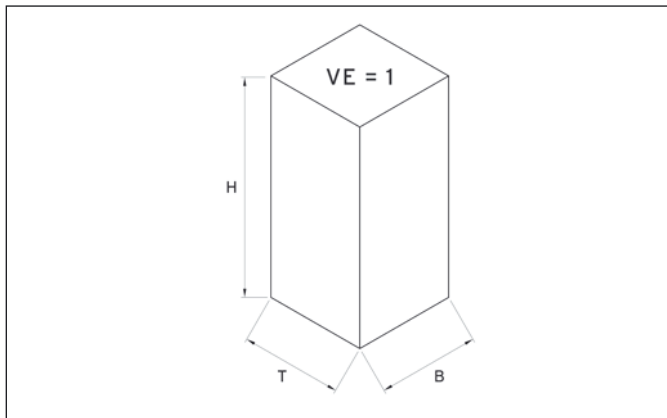
450 mm

290 mm

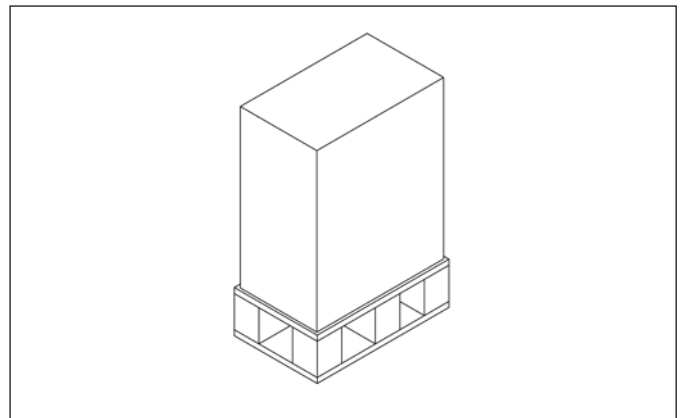


640 mm

290 mm



H X T X B (mm)
3-l = 280 x 185 x 185
5-l = 300 x 235 x 225
12-l = 400 x 260 x 260
20-l = 460 x 310 x 310
30-l = 680 x 320 x 320



1200 x 800
3-l VE = 96
5-l VE = 60
12-l VE = 36
20-l VE = 9
30-l VE = 9





# MOBILE ABFALLSAMMLER MIT FUSSPEDAL

GEFERTIGT AUS STAHLTEILEN, LICHTGRAU (RAL 7035)  
PULVERBESCHICHTET ODER AUS EDELSTAHL

**Ausführung beschichtet (Art.-Nr. 3251):**

Deckel ca. 410 mm Durchmesser. Mit Klemmring zur Sackbefestigung,  
Pedal zur Deckelöffnung und 2 großen Laufrädern.  
Lieferung zerlegt. Einfache Montage.

**Ausführung Edelstahl (Art.-Nr. 3250):**

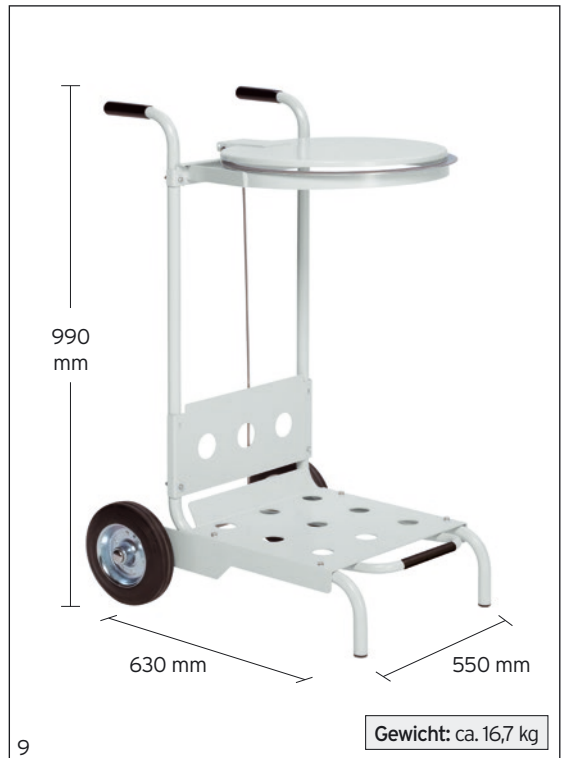
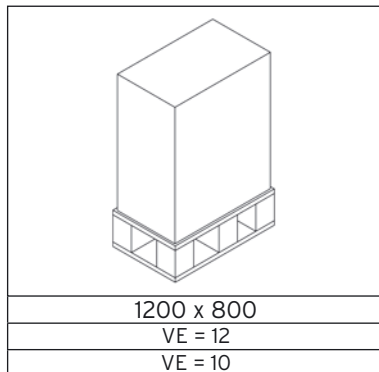
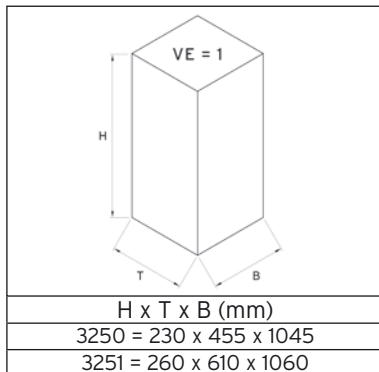
Deckel ca. 410 mm Durchmesser. Mit Klemmring (mit Kette gesichert)  
zur Sackbefestigung, Pedal zur Deckelöffnung, 5 Laufrollen.  
Lieferung zerlegt. Einfache Montage.

Beide Ausführungen für 120 L Abfallsäcke.



11

Abb.: Art.-Nr. 3250, Edelstahl-Ausführung



9

Abb.: Art.-Nr. 3251, Ausführung beschichtet

Lieferung einzeln. Im Karton verpackt.





# SCHERENSTÄNDER EDELSTAHL



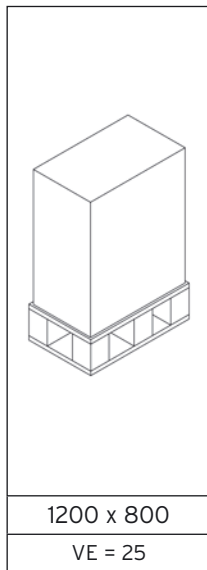
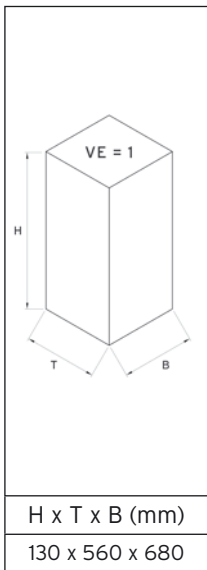
Abfallsammler aus hochwertigem Edelstahl gefertigt. Ausgerüstet mit Klemmring (Edelstahl) zur sicheren Befestigung eines 120 L Kunststoff-sackes. Mit robustem Kunststoffdeckel. Lieferbar ohne oder mit praktischer Fußpedalbetätigung.



Abb.: Scherenständer ohne Fußpedal, Art.-Nr. 3631 (blau) und 3630 (gelb)



Abb.: Scherenständer mit Fußpedal, KS-Deckel silber, Art.-Nr. 3637



Lieferung erfolgt einzeln, im Karton verpackt.

	SCHERENSTÄNDER	
	STATIONÄR	MIT FUSSPEDAL
DECKEL	ART.-NR.	ART.-NR.
gelb	3630	3635
blau	3631	3636
silber	3632	3637





# ABFALLSAMMLER OHNE DECKEL AUS EDELSTAHL

Gefertigt aus hochwertigem Edelstahl mit fester Bodenplatte. Lieferbar in zwei Größen. Als stationäre oder fahrbare Ausführung (4 Laufrollen, 2 mit Feststeller). Laufrollen mit Edelstahlgehäuse.

**Modell für 60 L Kunststoffsäcke:**

SH 60, stationär,  
H x T x B ca. 665 x 290 x 330 mm  
SHR 60, fahrbar,  
H x T x B ca. 700 x 290 x 330 mm

**Modell für 120 L Kunststoffsäcke:**

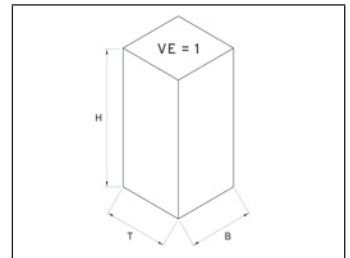
SH 120, stationär,  
H x T x B ca. 940 x 370 x 330 mm  
SHR 120, fahrbar,  
H x T x B ca. 985 x 370 x 330 mm

Artikel-Nr.:	Gewichte
SH 60 = 3606	ca. 5 kg
SHR 60 = 3607	ca. 6 kg
SH 120 = 3604	ca. 8 kg
SHR 120 = 3605	ca. 9 kg

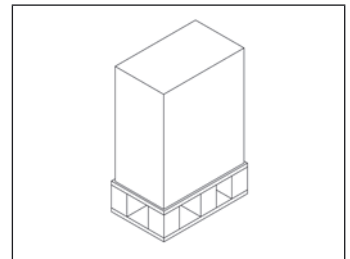


4

Abb.: SHR 120, Art.-Nr. 3605



H x T x B (mm)
SH 60 / SHR 60 = 54 x 644 x 292
SH 120 / SHR 120 = 54 x 932 x 373



1200 x 800
SH 60 / SHR 60 VE = 50
SH 120 / SHR 120 VE = 20

Lieferung einzeln. Im Karton verpackt.



Abb.: SH 120, Art.-Nr. 3604



Abb.: SH 60, Art.-Nr. 3607



Abb.: SH 60, Art.-Nr. 3607







# WANDSPENDER FÜR HANDSCHUH-/HANDTUCHBOXEN 1-FACH, 2-FACH ODER 3-FACH

Gefertigt aus hochwertigem Edelstahl, matt, geschliffen. Ohne störende Zwischenwände. Für eine Vielzahl von verschiedenen Packungsgrößen geeignet.

Lieferung inkl. Montagematerial zur Wandbefestigung. Die benötigten Handschuh-/Handtuchboxen werden einfach von oben in den Wandspender gesteckt.

Artikel-Nr.	Maße H x B x T ca.	Gewicht
5930	250 x 130 x 80 mm	ca. 0,6 kg
5931	250 x 255 x 80 mm	ca. 0,9 kg
5932	250 x 380 x 80 mm	ca. 1,1 kg



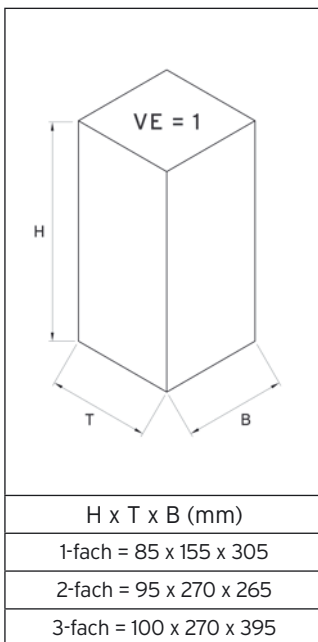
2

Abb.: Art.-Nr. 5931, Wandspender, 2-fach



1

Abb.: Art.-Nr. 5930, Wandspender, 1-fach



4



3

Abb.: Art.-Nr. 5932, Wandspender, 3-fach

Lieferung einzeln. Im Karton verpackt. Ohne Handschuhe usw.







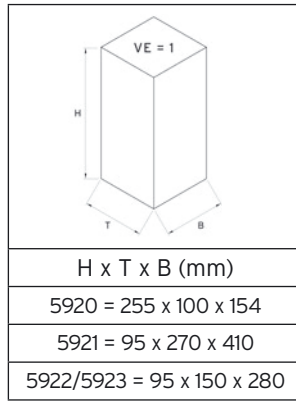
# HALTERUNG FÜR HANDSCHUHE-/HANDTUCHBOXEN 1-FACH, OFFEN. 3-FACH, OFFEN. 1-FACH, GESCHLOSSEN (OHNE/MIT SCHLOSS)

Halterung gefertigt aus hochwertigem Edelstahl.

Lieferung inkl. Montagematerial zur Wandbefestigung.



1



2

Abb.: Art.-Nr. 5920, 1-fach, offen



6



8

Abb.: Art.-Nr. 5921, 3-fach, offen

Artikel-Nr.	Maße H x B x T ca.	Gewicht
5920	133 x 250 x 78 mm	ca. 0,6 kg
5921	390 x 250 x 80 mm	ca. 2,0 kg
5922	75 x 260 x 140 mm	ca. 1,0 kg
5923	75 x 260 x 140 mm	ca. 1,0 kg



11

Abb.: Art.-Nr. 5922, 1-fach, geschlossen (ohne Abb.)  
Art.-Nr. 5923, 1-fach, geschlossen mit Dreikantschloss





# HANDSCHUHBOXSPENDER STATIONÄR



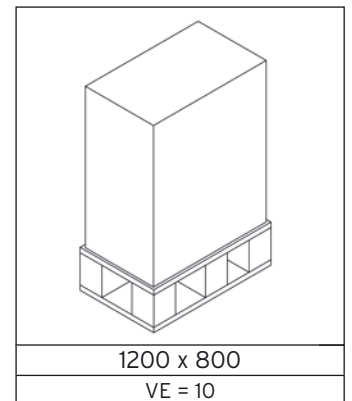
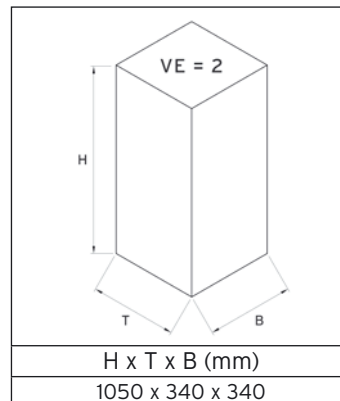
## Artikel-Nr. 59321

- Standfuß, gefertigt aus verzinktem Stahlblech, schwarz beschichtet
- Handschuhboxspender aus Edelstahl, matt geschliffen, gefertigt
- Für eine Vielzahl von verschiedenen Packungsgrößen ausgelegt
- Spender wird von oben mit Handschuh-/ Mundschutz-/ Reinigungstücherboxen bestückt
- Zur Bodenmontage geeignet
- Montagematerial im Lieferumfang enthalten

Die Lieferung erfolgt zerlegt, in 2 VE.  
Verbrauchsmaterialien sind nicht im  
Lieferumfang enthalten.



Abb.: Art.-Nr. 59321





DESINFEKTIONSSTATION UND  
ABFALLSAMMLER FÜR FITNESSBEREICHE

STATION DE DESINFECTION ET  
POUBELLES POUR LES SALLES DE SPORT

DESINFECTION STATION AND WASTE COLLECTORS  
FOR FITNESS AREAS





**VAR FIT**

## DESINFEKTIONSSTATION UND ABFALLSAMMLER FÜR FITNESSBEREICHE

### VAR FIT

Form:

Desinfektionsstation für Papiertücher mit Flaschenhalter und Inneneinsatz

298

Desinfektionsstation, fahrbar, für Papiertücher mit Flaschenhalter und Inneneinsatz

299

Papierkörbe, feuersicher, in Edelstahl-Ausführung

176





# DESINFEKTIONSSTATION FÜR PAPIERTÜCHER MIT FLASCHENHALTER UND INNENEINSATZ

Korpus und Aufnahmeteil für Papiertücher aus verzinkten Stahlblechen oder aus Edelstahl gefertigt. Verzinkte Ausführung - Oberflächenschutz = hochwertige Pulverbeschichtung auf Polyester-Basis in der Farbe „schwarzgrau“, ähnlich RAL 7021.

Deckel mit Loch (Loch als Schutz mit Gummitülle) für Entnahme der Papiertücher aus Edelstahl, matt gefertigt.

Flaschenhalter mit Konsole aus verzinktem Stahlblech silber pulverbeschichtet. (Wird am Mittelteil verschraubt.)

Maße H x D: ca. 125 x 120 mm

Lieferung inkl. Inneneinsatz aus verzinktem Stahlblech mit praktischem Bügelgriff (Inhalt ca. 32 L).



5

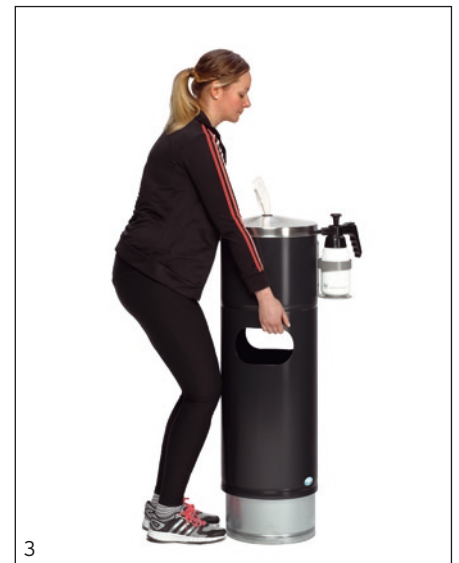
Abb.: Desinfektionsstation Edelstahl, Art.-Nr. 2011



4



2



3

Abb.: Desinfektionsstation anthrazit beschichtet, Art.-Nr. 2012

Maße H x B x T ca.:  
900 x 460 x 350 mm

Gewicht: ca. 11,3 kg

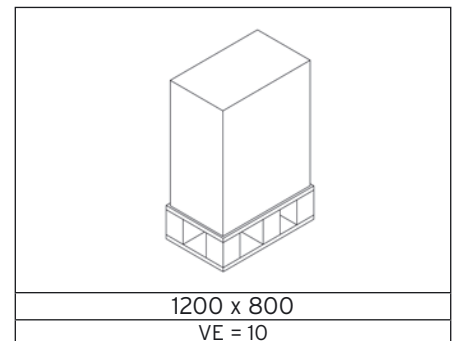
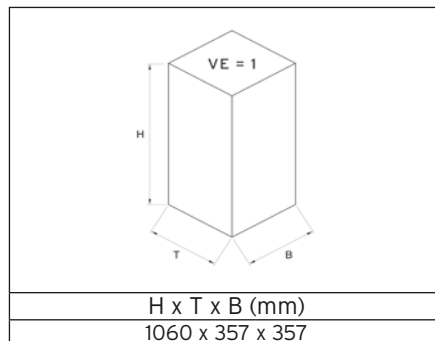
Artikel-Nr.:

2011 = anthrazit beschichtet

2012 = Edelstahl

Lieferung einzeln, im Karton verpackt.

Ohne Papiertücher und ohne Flasche.







# DESINFEKTIONSSTATION, FAHRBAR, FÜR PAPIERTÜCHER MIT FLASCHENHALTER UND INNENEINSATZ

Kopfteil für Papiertücher und Korpus aus verzinktem Stahlblech. Oberflächenschutz hochwertige Pulverbeschichtung auf Polyester-Basis in "schwarzgrau", ähnlich RAL 7021, oder aus Edelstahlteilen gefertigt. Deckel mit Loch (mit Gummitülle) für Entnahme der Papiertücher aus Edelstahl, matt, gefertigt.

Der Flaschenhalter mit Konsole aus verzinktem Stahlblech, silber beschichtet. (Wird am Kopfteil verschraubt.) Der Fahruntersatz wird aus Edelstahl mit 5 Edelstahlrollen (3 Lenkrollen und 2 Lenkbremsrollen) gefertigt. Lieferung inkl. Inneneinsatz aus verzinktem Stahlblech (Inhalt ca. 32 L).

Gerätemaße H x B x T:  
ca. 1010 x 460 x 380 mm

Maße Kopfteil H x D:  
ca. 125 x 120 mm

Gewicht: ca. 15,4 kg



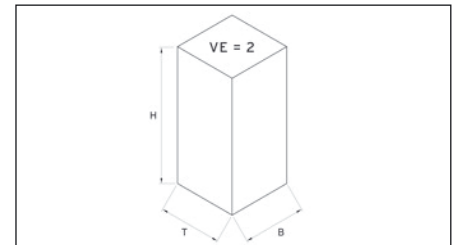
Abb.: Artikel-Nr. 2015 + 2017  
(Station in anthrazit fahrbar)



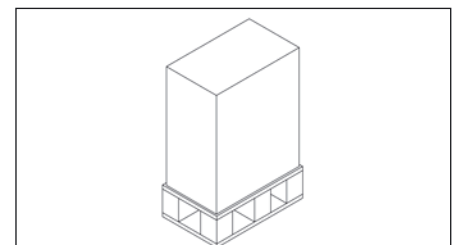
Abb.: Artikel-Nr. 2016 + 2017  
(Station in Edelstahl fahrbar)



Abb.: Artikel-Nr. 2015 + 2017 (Station in anthrazit)



H x B x T (mm)	
395 x 400 x 150	1060 x 357 x 357



1200 x 800
VE = 10

Lieferung erfolgt im Karton (2 VE) verpackt. Ohne Papiertücher, ohne Flasche.





**VAR FIT**

# PAPIERKÖRBE FEUERSICHER, IN EDELSTAHL - AUSFÜHRUNG



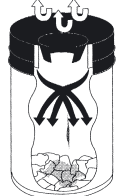
Gefertigt ist der Gerätekorpus aus poliertem Edelstahlblech. Das Kopfteil ist aus Stahlblech gefertigt und schwarz, pulverbeschichtet. Lieferbar in fünf Größen. Von 15 L bis 110 L Inhalt.



5

Inhalt ca.	Maße (D x H) ca.	Artikel-Nr.
15 L	370 x 250 mm	3144
30 L	390 x 375 mm	3154
50 L	520 x 375 mm	3164
80 L	560 x 465 mm	3174
110 L	750 x 465 mm	3184

Wirkungsweise:



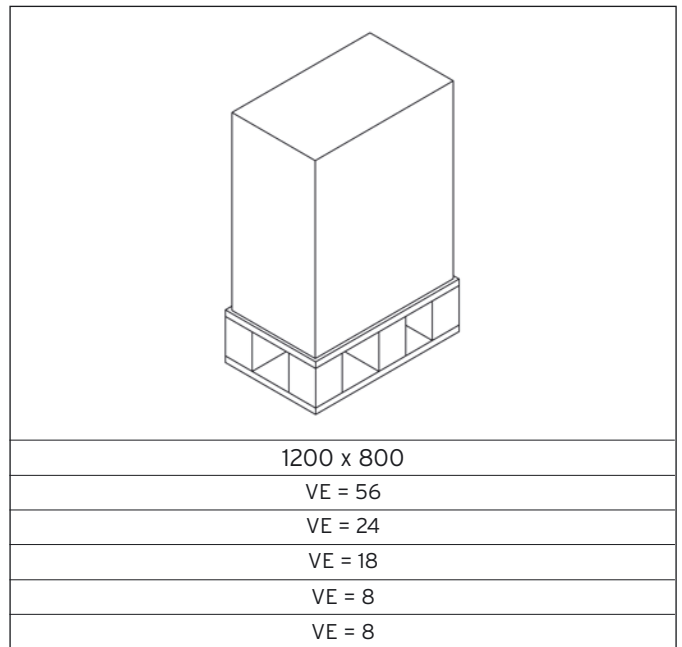
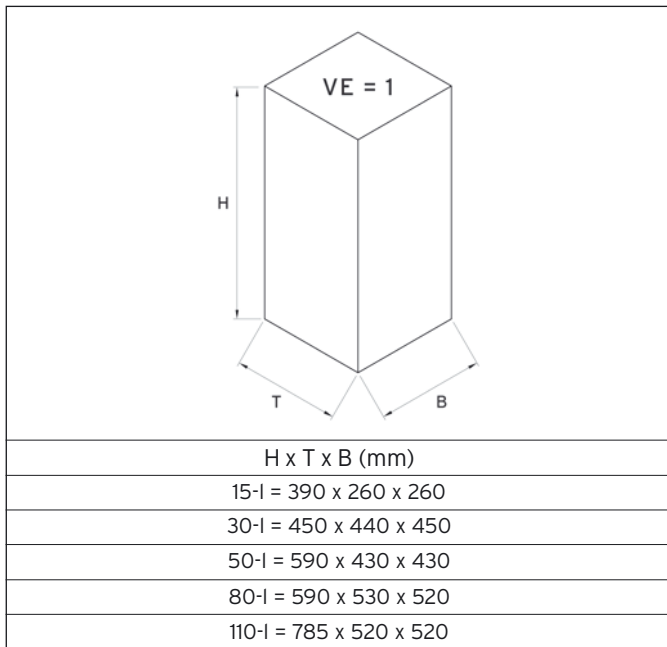
Geräte einzeln im Karton verpackt.





**VAR FIT**

# PAPIERKÖRBE FEUERSICHER, IN EDELSTAHL - AUSFÜHRUNG





ABFALLSAMMLER UND SCHIRMSTÄNDER  
FÜR DEN INNENBEREICH

POUBELLES ET PORTE-PARAPLUIE  
POUR L'INTERIEUR

WASTE COLLECTORS AND UMBRELLA STANDS  
FOR INTERIOR





## ABFALLSAMMLER UND SCHIRMSTÄNDER FÜR DEN INNENBEREICH

### VAR INDOOR

Form:

Edelstahl-Design-Duo	254
Euro-Pedal	104
Abfallsammler 22 L, 33 L, 40 L, 52 L, mit oder ohne Fußpedal	418
Abfallsammler D 35 mit Einwurflappte	419
Sicherheitsbehälter mit Deckel	219
Papierkörbe, feuersicher	169
Schirmständer	200
Papierkorb mit Wandhalterung & Schloss	266







# EDELSTAHL - DESIGN - DUO



## SCHIRMSTÄNDER UND PASSENDER PAPIERKORB MIT ATTRAKTIVER STANZUNG

### Schirmständer H 49

Gefertigt aus hochwertigen Edelstahlblechen mit attraktiver Stanzung.

Edelstahl matt gebürstet. Ausgerüstet mit entnehmbarem Wasserschale aus Kunststoff.

Artikel-Nr. 43700

### Papierkorb H 38

Gefertigt aus hochwertigen Edelstahlblechen mit attraktiver Stanzung. Edelstahl matt gebürstet.

Artikel-Nr. 43701

Lieferung einzeln. Im Karton verpackt.

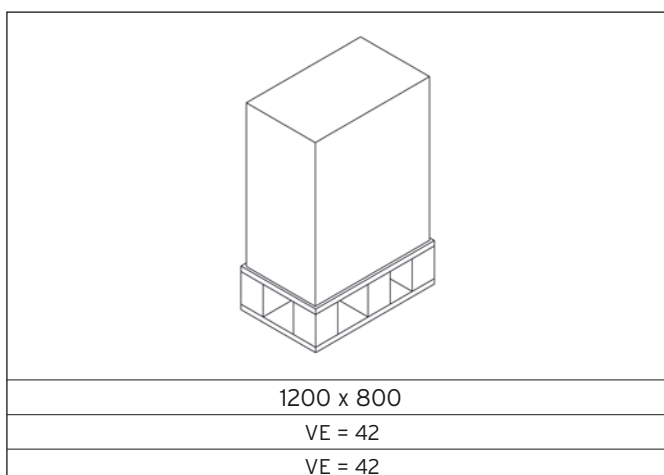
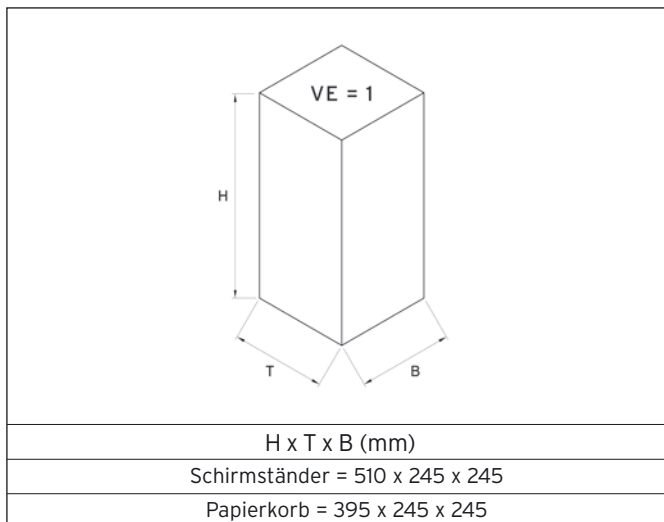


Abb.: Schirmständer (43700) und Papierkorb (43701)





Der großvolumige Tretabfallsammler für den Einsatz von 60-70 L Kunststoffsäcken.

Gefertigt wird der Abfallsammler Euro-Pedal aus verzinktem Stahlblech - für einen optimalen Oberflächenschutz - pulverbeschichtet oder aus Edelstahl, poliert.



Abb.: Euro-Pedal, rot, beschichtet, Art.-Nr. 1072

Ausgerüstet sind die Modelle mit einer bequemen Fußpedalbetätigung, einem Kunststoffdeckel und einem Klemmring zur Sackbefestigung. Einfüllöffnung ca.: 350 mm

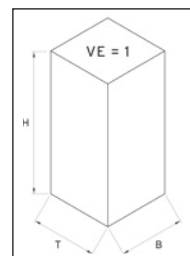


Abb.: Euro-Pedal - Farbpalette

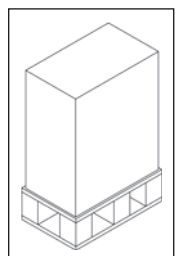


Abb.: Euro-Pedal, Edelstahl, poliert, Art.-Nr. 1071

Art.-Bezeichnung	(RAL)	silber	elfenbein (1015)	anthrazit (7021)	blau (5010)	gelb (1023)	grau (7032)	rot (3000)	Edelstahl, poliert
<b>Euro-Pedal</b>	Art.-Nr.	10721	1070	1074	1078	1076	1077	1072	1071
Kunststoffdeckel (Farbe)		schwarz	silber	gelb	blau	gelb	silber	rot	schwarz
<b>Zubehör:</b> Kunststoffsack, 60 L, grau VE = 250 Stück	Art.-Nr.					1125			



H x T x B (mm)
Euro-Pedal 730 x 385 x 395
Kunststoffsäcke 60 L, 170 x 290 x 350



1200 x 800
VE = 12
VE = 80





# ABFALLSAMMLER 22L/33L/40L/52L OHNE ODER MIT FUSSPEDAL



15

Lieferbar in 4 Größen und in zwei Ausführungen (ohne/mit Fußpedal).

Als beschichtetes Gerät oder als Edelstahlgerät, jeweils mit Einwurfklappe.

Ausgerüstet mit verzinktem Inneneinsatz und bodenschonendem Kantenschutz.

Abb.: Art.-Nr. 43083, 43060, 43101, 43122



16



12



11

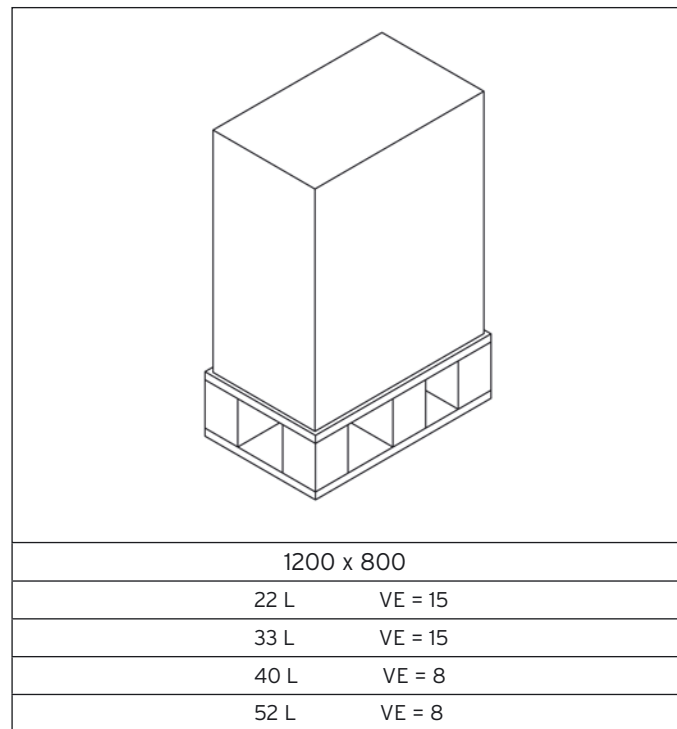
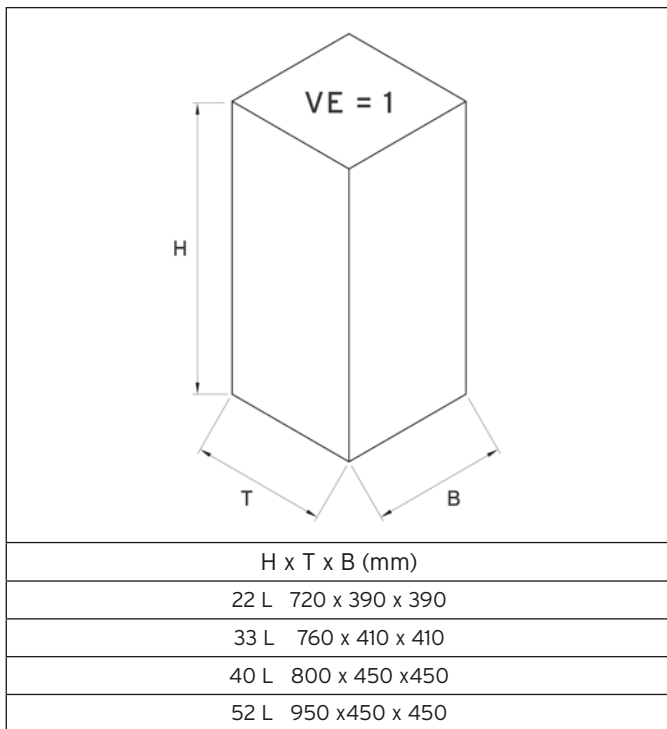
ART.-BEZEICHNUNG	(RAL)	rot (3000)	silber	schwarz (9005)	weiß (9016)	Edelstahl (VA)
Abfallsammler 22 L	ohne Fußpedal	Art.-Nr. 43060	43061	43062	43063	43067
	mit Fußpedal	Art.-Nr. 43070	43071	43072	43073	43077
Abfallsammler 33 L	ohne Fußpedal	Art.-Nr. 43080	43081	43082	43083	43087
	mit Fußpedal	Art.-Nr. 43090	43091	43092	43093	43097
Abfallsammler 40 L	ohne Fußpedal	Art.-Nr. 43100	43101	43102	43103	43107
	mit Fußpedal	Art.-Nr. 43110	43111	43112	43113	43117
Abfallsammler 52 L	ohne Fußpedal	Art.-Nr. 43120	43121	43122	43123	43127
	mit Fußpedal	Art.-Nr. 43130	43131	43132	43133	43137



17



**ABFALLSAMMLER 22L/33L/40L/52L  
OHNE ODER MIT FUSSPEDAL**





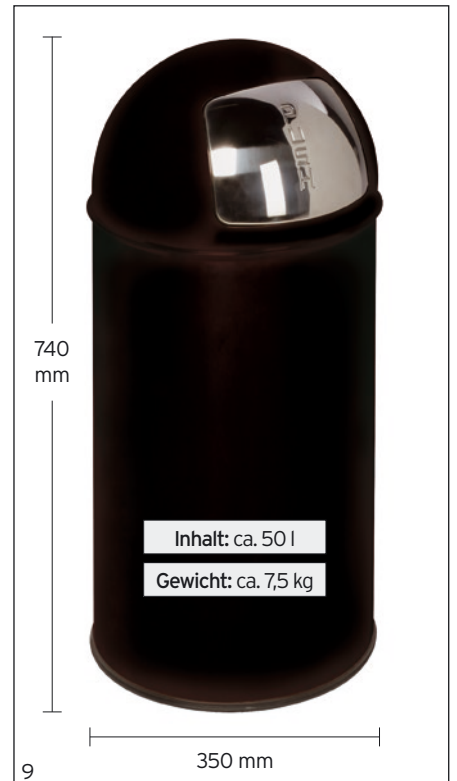
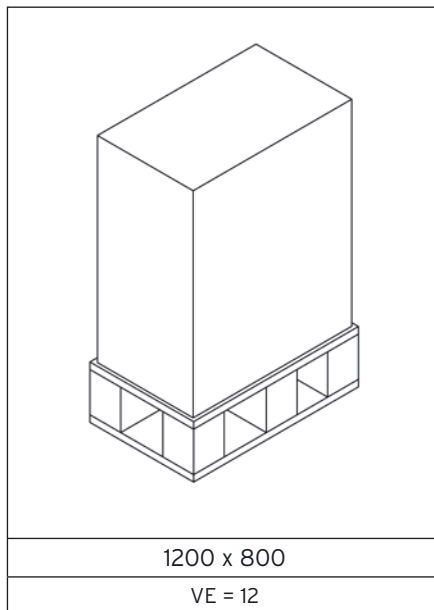
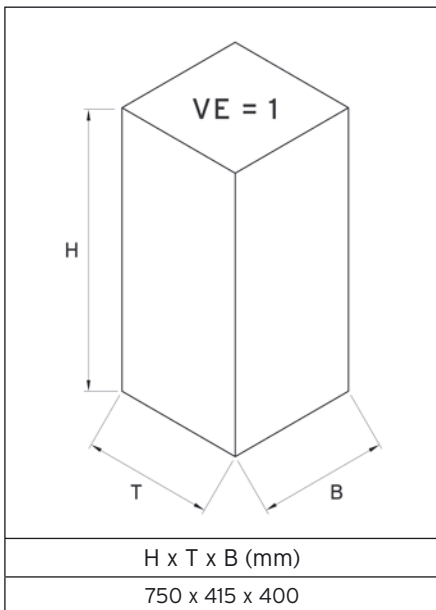
# ABFALLSAMMLER D 35 MIT EINWURFKLAPPE, EDELSTAHL

Lieferbar in pulverbeschichtet, Edelstahl, poliert oder matt.  
Ausgerüstet mit verzinktem Inneneinsatz und bodenschonendem  
Kantenschutz. Für ein einfaches Entleeren - Kopfteil abnehmbar.

Einzeln im Karton verpackt.



ART- BEZEICHNUNG	(RAL)	rot (3000)	silber (7610)	schwarz (9005)	VA, poliert	VA, matt
Abfallsammler D 35	Art.-Nr.	43001	43002	43003	43007	43008







**VAR INDOOR**

# SICHERHEITSBEHÄLTER MIT DECKEL



Gefertigt aus verzinkten Stahlblechen oder aus Edelstahl.  
Zusätzlicher Oberflächenschutz bei verzinkten Geräten =  
Hochwertige Lackierung:  
Gelb (RAL 1023), enzianblau (RAL 5010) oder  
lichtgrau (RAL 7035).

Ausgerüstet mit praktischem Tragebügel:  
Beim Anheben schließt der Deckel selbsttätig.

ARTIKEL-NR.	OBERFLÄCHE (RAL)
3890	lichtgrau (7035)
3891	gelb (1023)
3892	enzianblau (5010)
3893	verzinkt
3894	Edelstahl



Abb.: gelb, Art.-Nr. 3891



Abb.: verzinkt, Art.-Nr. 3893



2

Gewicht: ca. 2,5 kg

Inhalt: ca. 15 l

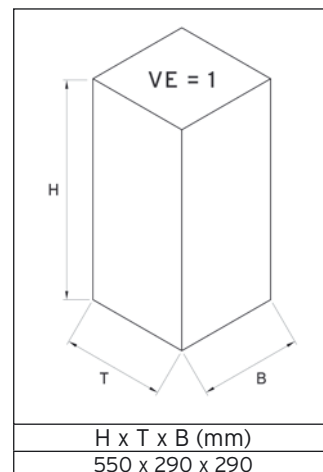
Abb.: Edelstahl, Art.-Nr. 3894



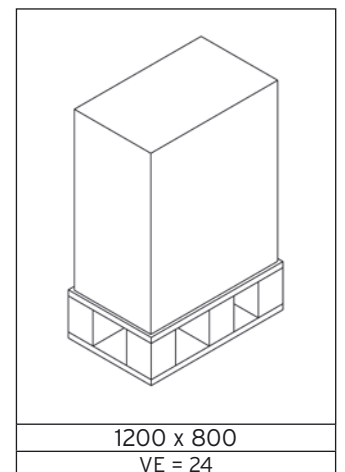
Abb.: lichtgrau, Art.-Nr. 3890



Abb.: enzianblau, Art.-Nr. 3892



H x T x B (mm)  
550 x 290 x 290



1200 x 800  
VE = 24





# PAPIERKÖRBE - SELBSTLÖSCHEND GEPRÜFT NACH CNPP

Gefertigt sind die Geräte und die Löschköpfe aus Stahlblech und - für einen optimalen Oberflächenschutz - pulverbeschichtet.

Der Korpus ist wahlweise in acht verschiedenen Farben lieferbar.

Das Kopfteil ist bei allen Ausführungen schwarz beschichtet.



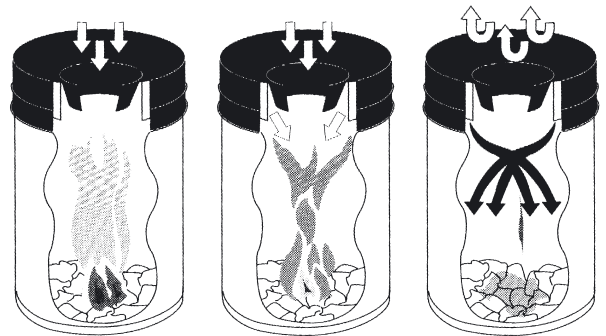
Abb.:  
Papierkorb 80 L, weiß besch., Art.-Nr. 3175,  
Papierkorb 50 L, silber besch., Ar.-Nr. 3169,  
Papierkorb 30 L, schwarz besch., Art.-Nr. 3152,  
Papierkorb 110 L, gelb besch., Art.-Nr. 3187 und  
Papierkorb 15 L, rot besch., Art.-Nr. 3140

13



Abb.: Farbpalette Papierkörbe

Wirkungsweise:



Lieferung erfolgt einzeln im Karton verpackt.

INHALT CA.	(RAL)	rot (3000)	enzianblau (5010)	schwarz (9005)	grau (7035)	weiß (9016)	grün (6001)	gelb (1023)	silber
15 L	Art.-Nr.	3140	3141	3142	3143	3145	3146	3147	3148
30 L	Art.-Nr.	3150	3151	3152	3153	3155	3156	3157	3158
50 L	Art.-Nr.	3160	3161	3162	3163	3168	3165	3167	3169
80 L	Art.-Nr.	3170	3171	3172	3173	3175	3176	3177	3178
110 L	Art.-Nr.	3180	3181	3182	3183	3186	3185	3187	3188

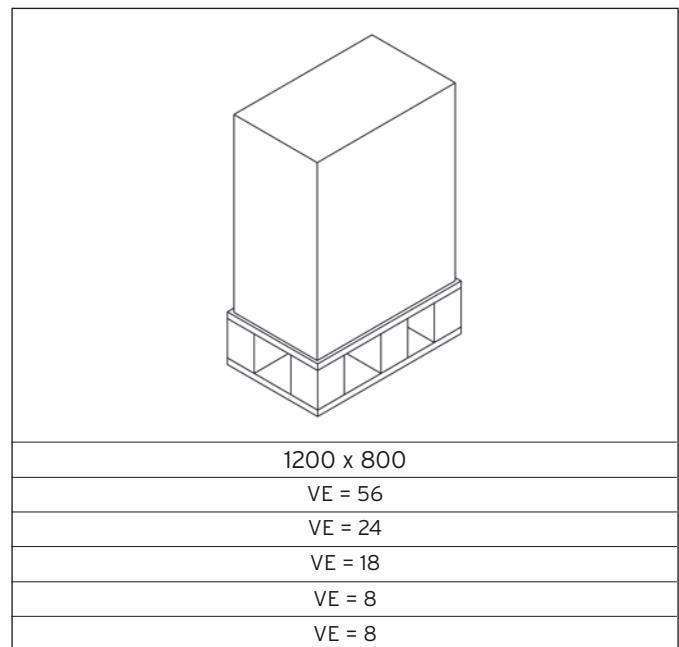
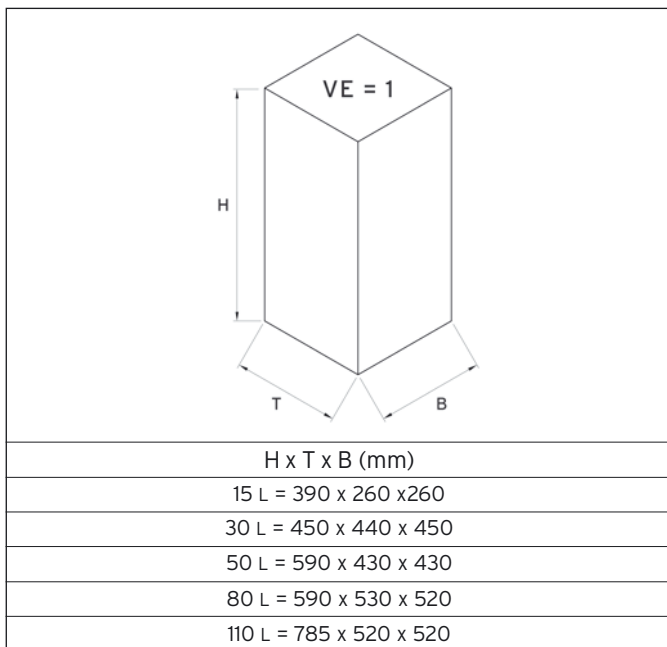




**VAR INDOOR**



# PAPIERKÖRBE - SELBSTLÖSCHEND GEPRÜFT NACH CNPP



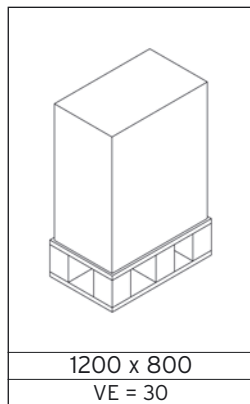
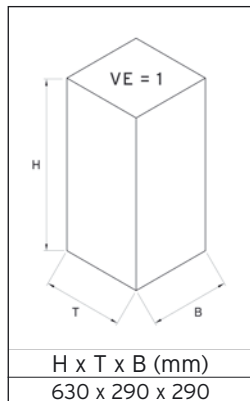


# SCHIRMSTÄNDER IN DEKORATIVEM LOCHBLECH ODER IN GLATTER AUSFÜHRUNG

Gefertigt aus verzinktem Stahlblech (Oberflächenschutz = Pulverbeschichtung) oder aus Edelstahl.

Bodenbereich mit Kantenschutz.

	gelocht	glatt
(RAL)	Art.-Nr.	Art.-Nr.
anthrazit (7021)	36201	36202
enzianblau (5010)	36211	36212
silber	36221	36222
weiß (9016)	36241	36242
rot (3000)	36251	36252
lichtgrau (7035)	36271	36272
Edelstahl	36261	36262



Lieferung einzeln. Im Karton verpackt.







# PAPIERKORB MIT WANDHALTERUNG UND SCHLOSS

Gefertigt aus verzinktem Stahlblech. Oberflächenschutz: Hochwertige Pulverbeschichtung (Bei antik-silber Struktur-Pulverbeschichtung) Kopfteil mit Wandhalter bei allen Ausführungen schwarz beschichtet. Ausgerüstet mit Doppelbartschloss (1 Schlüssel).

Lieferung inkl. Montagematerial zur Wandbefestigung.

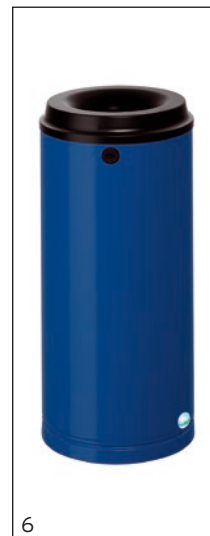
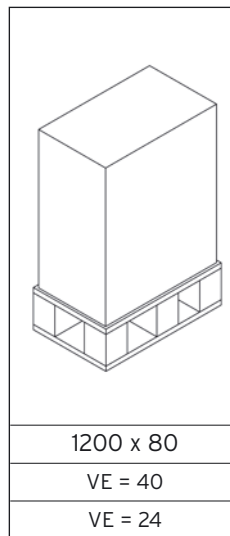
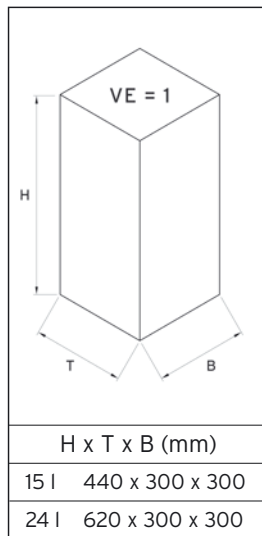


Abb.: Papierkorb 15 l, blau (3191), rot (3190), antik-silber (3193)

Korpus (RAL)	rot (3000)	enzianblau (5010)	silber	antik-silber
15-l Inhalt	3190	3191	3192	3193
24-l Inhalt	3195	3196	3197	3198



Abb.: Papierkorb 15 L, antik-silber (3198)



6



4

Abb.: Papierkorb 24 L, blau (3196) und silber (3197)



Bestimmungsgemäßer Gebrauch: Entsorgungseinheiten zum Sammeln und Trennen von unterschiedlichen und ungefährlichen Wertstoffen. Vorhersehbare Fehlanwendungen: Die Wertstoffsammelstationen haben keine Selbstlöschfunktion und sind zum Sammeln und Entsorgen von nicht selbstentzündlichen Abfällen geeignet.







ASCHERKOMBINATIONEN FÜR  
INNEN & AUSSENBEREICHE

CENDRIERS SUR PIED, CENDRIERS  
MURAUX, CENDRIERS-POUBELLES

COMBINATIONS OF ASHTRAYS  
FOR INTERIOR AND EXTERIOR





 **VAR SMOKE**

## ASCHERKOMBINATIONEN FÜR INNEN & AUSSENBEREICHE

<b>VAR SMOKE</b>	<b>Form:</b>
Standascher, beschichtet	158
Dach für Standascher und Bodenronde für Standascher	170
Standascher Kunststoff, ohne oder mit Schutzdach	275
Abfallsammler/Ascher H 61 K und H 71 K	193
Ascher/Abfallsammler, eckig oder rund	252
Ascher/Abfallsammler 32 L	281
Ascher/Abfallsammler mit 4-fach Einwurf	108
Ascher/Abfallsammler H 77	249
Ascher/Abfallsammler H 90	122
Ascher/Abfallsammler H 100	165
Ascher SG 124	201
Ascher SG 105	222
Ascher als Standsäule oder als Ascher zur Rohr-/Wandbefestigung, beschichtet	271
Ascher D 20 und Ascher/Abfallsammler D 20	198
Ascher B 25 R	260
Ascher H 66	159
Ascher H 73	233
Sicherheitsascher H 30	280
Wandascher H 47 Dreh-/Schleuderascher	288
Wandascher WH 10 oder WH 16, ohne / mit Dach	173
Wandascher SG 65	236
Wandascher WH 9, 13 und 51, mit Schild	231
Wandascher B 12 als Wandgerät oder mit Standfuß	429
Wandascher B 12, verschließbar	433
Wandascher H 23 und Abfallsammler H 98, verschließbar	277
Wandascher WH 28 und WH 63	420
Wandascher WH 41 mit und ohne Standfuß	235
Tischascher	172





**VAR SMOKE**

# STANDASCHER STAHLBLECH, BESCHICHTET



Durch die idealen Proportionen sind die Geräte besonders standfest.

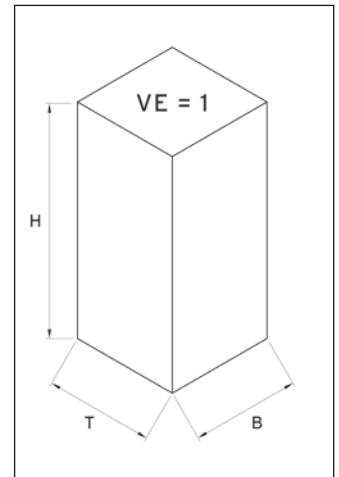
Diese Ascher wirft so schnell nichts um!  
Aus Stahlblech mit einer hochwertigen Pulverbeschichtung auf Polyester-Basis.

Geeignet für den Innenbereich.  
Unterteil mit Bodendistanzhaltern!  
Die Lieferung erfolgt einzeln im Karton verpackt.  
Einfache Selbstmontage (ohne Werkzeug).

(RAL)	ART.-NR.:
graphit (7024)	11665
feuerrot (3000)	1165
silber	1168
anthrazit (7021)	1166
smaragd-grün (6001)	1161
enzianblau (5010)	11671
antik-silber	11681
verkehrsweiß (9016)	1162
verkehrsgelb (1023)	1169



Abb.: Pulverbeschichtete Ausführung aus Stahlblech, mit Einlegeeteil zur Sandreduzierung und verzinktem Sieb.



H X T X B (mm)
Standascher 365 x 410 x 410
Quarz-Sand 130 x 300 x 580



Abb.: Ausführung weiß, mit Einlegeteil und verzinktem Sieb.  
Art.-Nr. 1162

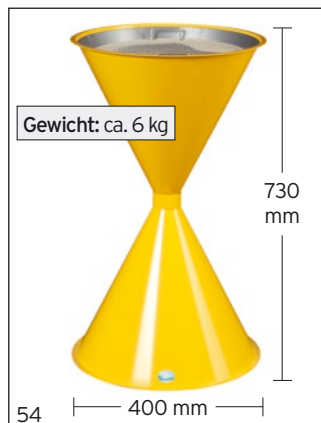
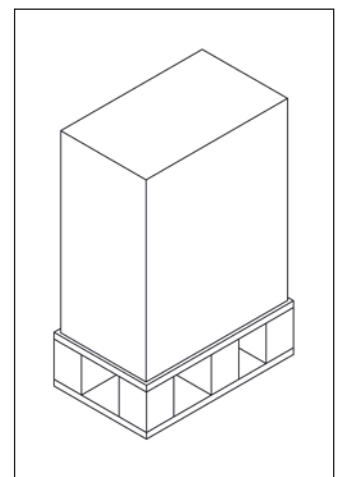


Abb.: Ausführung gelb, mit Einlegeteil und verzinktem Sieb.  
Art.-Nr. 1169



Abb.: Ausführung EDELSTAHL, mit Einlegeteil und EDELSTAHL-Sieb.  
Art.-Nr. 1160



1200 x 800
Standascher VE = 24
Quarz-Sand VE = 25





# DACH FÜR STANDASCHER, BESCHICHTET - DIEBSTAHSICHER / BODENRONDE FÜR STANDASCHER



23

Gewicht: ca. 5 kg

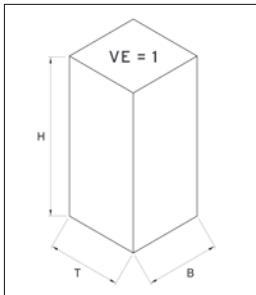
Das Dach, auch nachrüstbar, für alle beschichteten Standaschermodelle wird aus hochwertigen Stahlteilen gefertigt und ist - als optimaler Oberflächenschutz - pulverbeschichtet.

Die Konstruktion ermöglicht mittels Vorhängeschloss und Kette (gehört zum Lieferumfang) eine wirkungsvolle Diebstahlsicherung des Daches und des Kippensiebes.

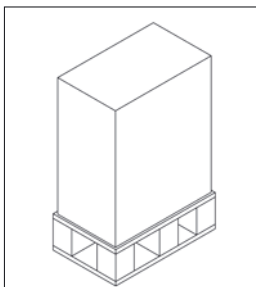
Die Bodenrunde, aus Stahlblech gefertigt und feuerverzinkt, ermöglicht eine einfache und diebstahlsichere Bodenmontage der Standascher. (Auch nachrüstbar!)

Geliefert wird die Bodenrunde mit kpl. Montagematerial zum Aufdübeln und zur Befestigung der Standascher.

Abb.: Dach für Standascher, silber besch., Art.-Nr. 3318



H x T x B (mm)
Dach 230 x 450 x 440
Bodenrunde 125 x 390x 530



1200 x 800
Dach VE = 24
Bodenrunde VE = 50



36

Abb.: Standascher (Art.-Nr. 1161) m. Dach (Art.-Nr. 3311) grün besch. und Bodenrunde (Art.-Nr. 3320)

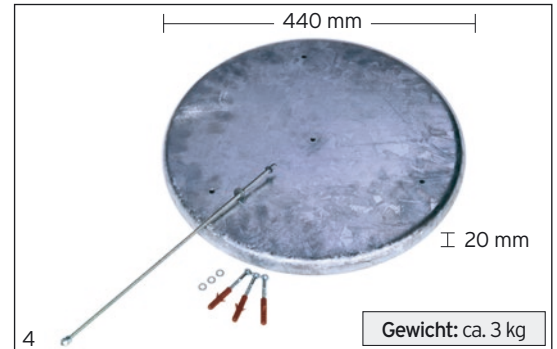


Abb.: Bodenrunde für Standascher, Art.-Nr. 3320



39

ART.-BEZEICHNUNG	(RAL)	grün (6001)	weiß (9016)	rot (3000)	anthrazit (7021)	graphit (7024)	enzianblau (5010)	silber	antik-silber	gelb (1023)
Dach beschichtet	Art.-Nr.	3311	3312	3315	3316	33161	3317	3318	33181	3319
Bodenrunde, feuerverzinkt	Art.-Nr.	3320								

Lieferung einzeln, im Karton verpackt.





**VAR SMOKE**

# KUNSTSTOFF STANDASCHER OHNE ODER MIT SCHUTZDACH



## FÜR INNEN- ODER AUSSENBEREICH

- Kann nicht rosten
- Kann nicht verbeulen

Gefertigt aus recycelbarem ASA-Kunststoff (schwer entflammbar). Schlagzäh und sehr witterungsbeständig.



## STANDASCHER AUS KUNSTSTOFF

Zweiteilige Konstruktion (Einfache Selbstmontage, ohne Werkzeug). Hohe Standfestigkeit durch Zusatzgewicht im Bodenteil. Lieferung inkl. verzinktem Kippensieb und Einlegeteil aus Kunststoff zur Sandreduzierung. Sandbedarf pro Füllung ca. 6 kg. Lieferbar in 4 Farben.

## DACH AUS KUNSTSTOFF

Lieferung inkl. Vorhängeschloss und Kette zur Diebstahlsicherung. Lieferbar in 4 Farben.

## BODENRONDE, FEUERVERZINKT

Zur einfachen und diebstahlsicheren Bodenmontage. Lieferung inkl. Montagematerial.

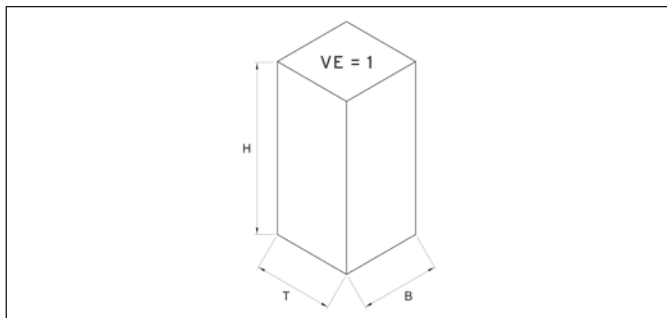
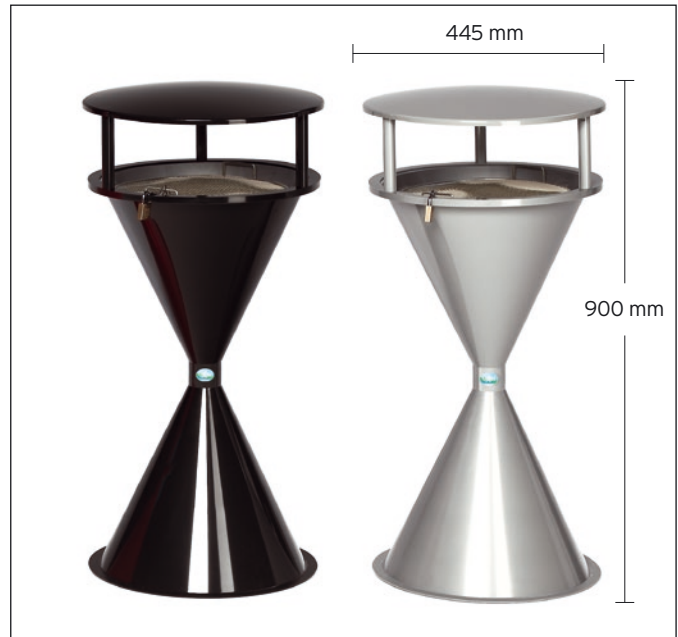
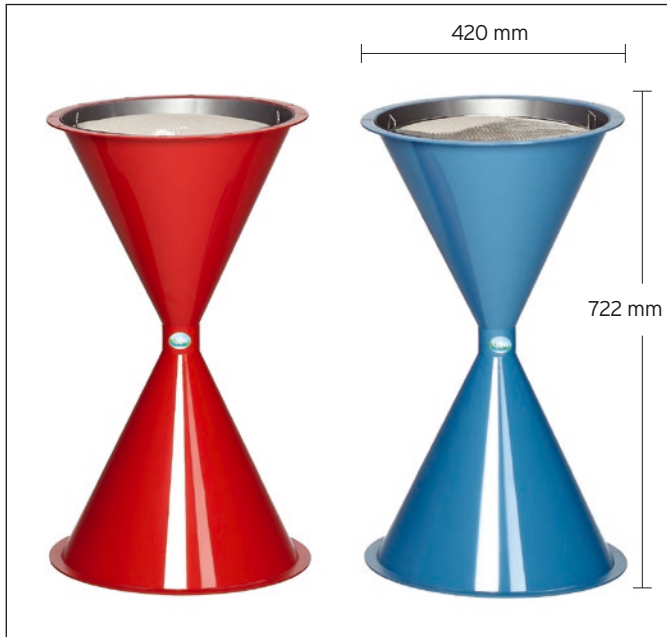
**Auch als Komplett-Einheit (Standascher, Dach und Bodenrunde) bestellbar!**



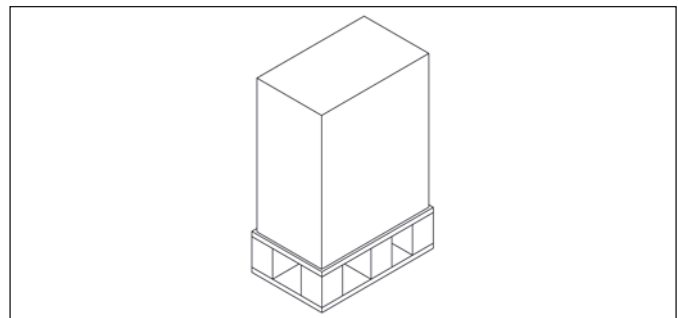




# KUNSTSTOFF STANDASCHER OHNE ODER MIT SCHUTZDACH



H x T x B (mm)	
Standascher	420 x 440 x 440
Dach	210 x 460 x 460
Bodenrunde	130 x 390 x 550
Komplett	720 x 460 x 470
Sand	130 x 300 x 580



1200 x 800
VE = 24
VE = 21
VE = 58
VE = 8
VE = 25

ART.-BEZEICHNUNG	(RAL)	verkehrsrot (3020)	lichtblau (5012)	silber (9006)	schwarzgrau (7021)	Gewicht ca. kg
Standascher	Art.-Nr.	2002	2003	2004	2005	6,1
Dach	Art.-Nr.	2006	2007	2008	2009	1,1
Bodenrunde, feuerverzinkt, Artikel-Nr. 3321						3,0
Komplett: Standascher, Dach und Bodenrunde	Art.-Nr.	20021	20031	20041	20051	9,2
Zubehör: Quarz Sand, VE = 25 kg, Artikel-Nr. 1499						25,0





**VAR SMOKE**



# ABFALLSAMMLER / ASCHER H 61 K ABFALLSAMMLER / ASCHER H 71 K

Gefertigt aus verzinktem Stahlblech, (Oberflächenschutz = Pulverbeschichtung) oder aus Edelstahl. Der Ascheraufsatz ist bei allen Ausführungen schwarz beschichtet. Mit Aluminiumauffangschale für Zigarettenabfall. Bodenschonender Kantenschutz (Bei Edelstahl auch Einwurf-Öffnung).



Abb.: H 61 K, Edelstahl



Abb.: H 71 K, blau



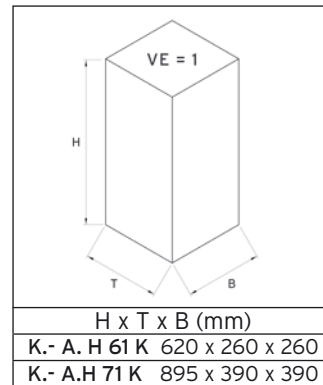
Abb.: H 61 K, beschichtet



Abb.: H 71 K, rot



Abb.: H 71 K, Edelstahl



	H 61 K	H 71 K
(RAL)	Art.-Nr.	Art.-Nr.
weiß (9016)	3550	3570
rot (3000)	3551	3571
anthrazit (7021)	3552	3572
enzianblau (5010)	3553	3573
silber	3554	3574
lichtgrau (7035)	3555	3575
Edelstahl	35591	3579

Zubehör: Inneneinsatz, verzinkt:  
für K.- Ascher H 61 K, Art.-Nr. 3859, Inhalt ca. 14 L  
für K.- Ascher H 71 K, Art.-Nr. 3869, Inhalt ca. 39 L

Lieferung einzeln, im Karton verpackt.





# ASCHER / ABFALLSAMMLER-KOMBINATIONEN ECKIG ODER RUND

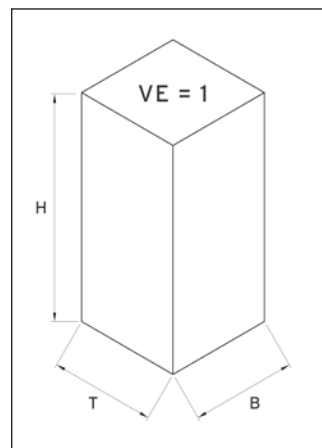


Die Ascher/Abfallsammler-Kombinationen werden aus verzinkten Stahlblechen gefertigt. Oberflächenschutz: hochwertige Pulverbeschichtung auf Polyester-Basis.

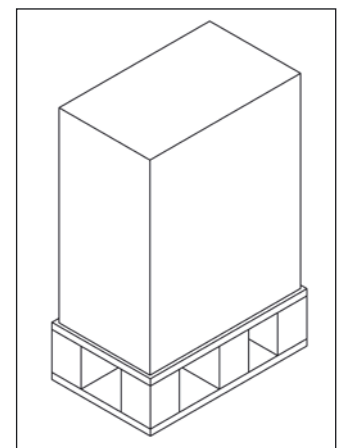
Der Aschereinsatz zur Sandbefüllung ist bei allen Modellen aus Aluminium.

Ein verzinktes Kippensieb gehört bei jedem Gerät zum Lieferumfang. Ausgerüstet mit bodenschonendem Kantenband.

Als Zubehör ist für jedes Modell ein Inneneinsatz aus verzinktem Stahlblech, mit praktischen Bügelgriffen, sowie Quarz-Sand zur Sandbefüllung der Aschereinsätze, lieferbar.



H x T x B (mm)
H 66 K = 700 x 290 x 290
H 70 K = 750 x 370 x 370
H 75 K = 800 x 470 x 470
B 25 R = 700 x 290 x 290
B 32 R = 750 x 370 x 370
B 42 R = 800 x 470 x 470
Sand = 130 x 300 x 580



1200 x 800
VE = 28
VE = 15
VE = 8
VE = 28
VE = 15
VE = 8
VE = 25





# ASCHER / ABFALLSAMPLER-KOMBINATIONEN ECKIG ODER RUND

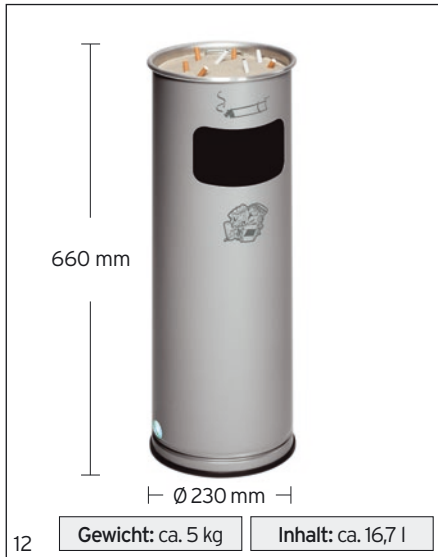


Abb.: H 66 K, silber, Art.-Nr. 3044

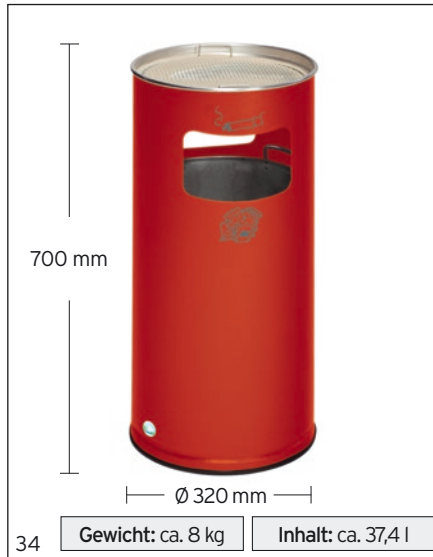


Abb.: H 70 K, feuerrot, Art.-Nr. 3051



Abb.: H 75 K, antik-silber, Art.-Nr. 3065



Abb.: B 25 R, weiß, Art.-Nr. 3070



Abb.: B 32 R, enzianblau, Art.-Nr. 3083



Abb.: B 42 R, anthrazit, Art.-Nr. 3092

FARBEN	RAL	H 66 K	H 70 K	H 75 K	B 25 R	B 32 R	B 42 R
antik-silber	-	3045	3055	3065	3076	3085	3096
verkehrsweiß	9016	3040	3050	3060	3070	3080	3090
feuerrot	3000	3041	3051	3061	3071	3081	3091
enzianblau	5010	3043	3053	3063	3073	3083	3093
anthrazit	7021	3042	3052	3062	3072	3082	3092
silber		3044	3054	3064	3074	3084	3094
Inneneinsatz		1309	1319	1329	15991	1369	1379
Inhalt ca.		12 L	32 L	50 L	22 L	38 L	72 L

Quarz-Sand, Verpackungseinheit: 25 kg, Art.-Nr.: 1499





**VAR SMOKE**

# ASCHER / ABFALLSAMMLER 32 L



Gerätekorpus aus elektrolytisch verzinkten Stahlteilen gefertigt. Für einen dauerhaften Korrosionsschutz mit einer Pulverbeschichtung (antik-silber = Strukturbeschichtung) auf Polyester-Basis. Alternativ Gerätekorpus aus Edelstahl, poliert. Ausgerüstet sind die Geräte mit einem Ascher, einer Abdeckung aus Edelstahl, poliert und bodenschonendem Kantenschutz. Lieferung inkl. Piktogramm-aufklebern. Als Zubehör ist ein Inneneinsatz aus verzinktem Stahlblech mit praktischen Bügelgriffen lieferbar.

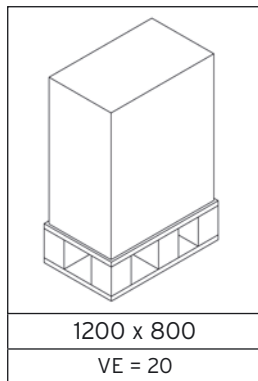
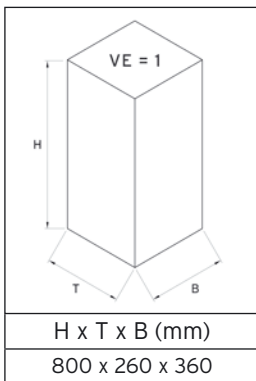
Inkl. Montagematerial, zur Wandmontage.



Abb.: Art.-Nr. 28733



Abb.: Art.-Nr. 28730



FARBE (RAL)	ARTIKEL-NR.	ZUBEHÖR
antik-silber, struktur	28730	Inneneinsatz, verz. Art.-Nr. 28739
feuerrot (3000)	28731	
enzianblau (5010)	28732	
silber	28733	
Edelstahl, poliert	28738	



Abb.: Art.-Nr. 28732



Abb.: Art.-Nr. 28731



Abb.: Art.-Nr. 28738 und 28739







**VAR SMOKE**

# ASCHER / ABFALLSAMMLER MIT 4-FACH EINWURF



Das benutzerfreundliche Gerät mit vier Einwurföffnungen, die von allen Seiten gut erreichbar sind.

Die Ascher/Abfallsammler 4-fach Einwurf werden aus verzinkten Stahlblechen gefertigt und sind - für einen optimalen Oberflächenschutz - pulverbeschichtet.

Ausgerüstet mit bodenschonendem Kantenschutz.

Die Lieferung erfolgt wahlweise in sechs Serienfarben.

Der bei allen Geräten schwarz beschichtete Aschereinsatz aus Stahlblech ist robust und unempfindlich.

Ein verzinktes Sieb sowie Piktogramm-Aufkleber gehören zum Lieferumfang.

1

FARBE (RAL)	ARTIKEL-NR.
verkehrsweiß (9016)	1551
feuerrot (3000)	1552
anthrazit (7021)	1554
enzianblau (5010)	1555
silber	1557
antik-silber, Struktur	15541
ZUBEHÖR	ARTIKEL-NR.
Quarz-Silbersand Verpackungseinheit 25 kg	1499
Inneneinsatz; Inhalt 22 L, aus verzinkten Stahlblech	15992
Lieferung kartonverpackt.	

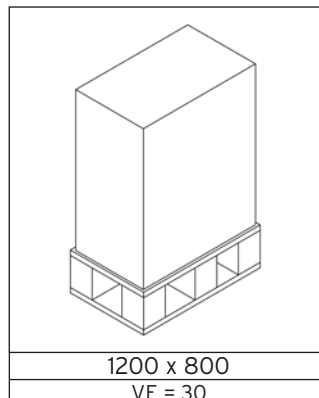
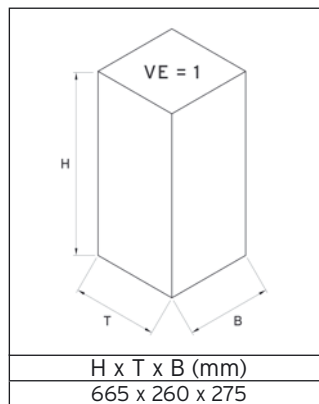


Abb.: Ascher/Abfallsammler 4-fach Einwurf, antik-silber beschichtet, Art.-Nr. 15541 und Inneneinsatz, Art.-Nr. 15992



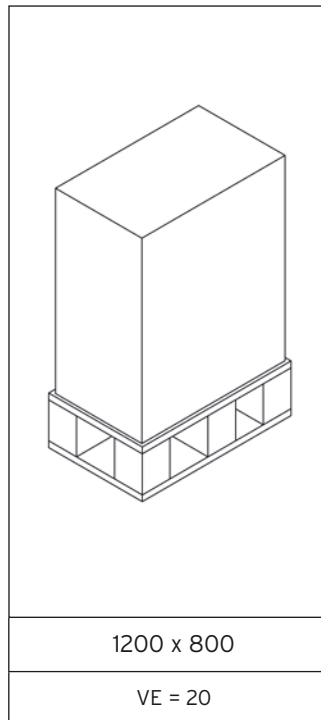
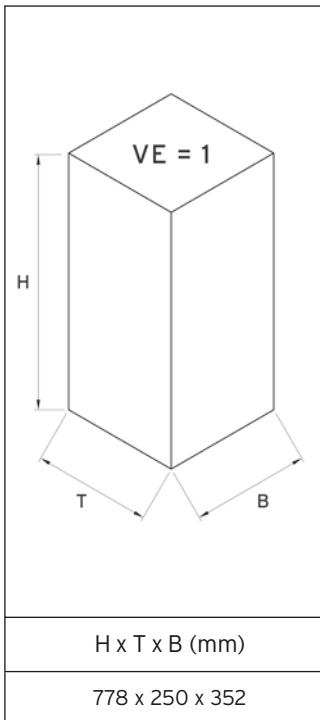
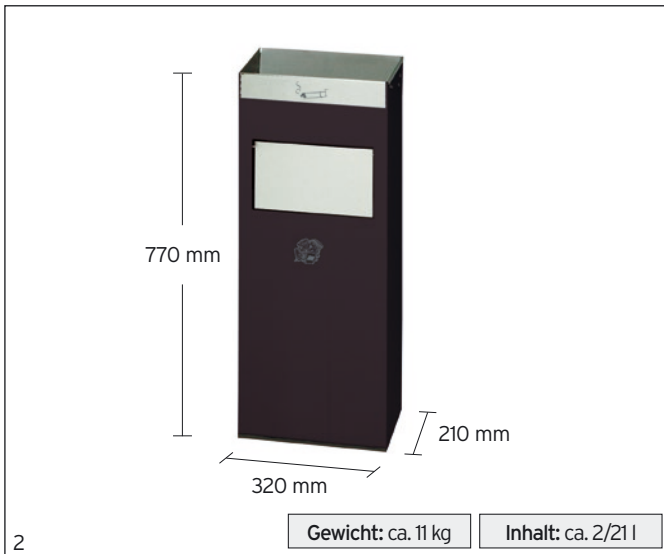


**VAR SMOKE**

# ASCHER / ABFALLSAMPLER H 77



Gefertigt aus verzinkten Stahlblechen und - für einen optimalen Oberflächenschutz - Pulverbeschichtung auf Polyester-Basis. Ausgerüstet mit Einwurfblenden und Einwurfklappe aus poliertem Edelstahl. Für eine getrennte Aufnahme von Asche und Abfall befinden sich zwei entnehmbare Einsätze aus verzinktem Stahlblech im Gerät. Leichtes Reinigen der Einsätze (Rückwand offen). Mit bodenschonendem Kantenschutz.



FARBE	H 77
(RAL)	ART.-NR.
weiß (9016)	1341
rot (3000)	1342
anthrazit (7021)	1344
enzianblau (5010)	1345
silber	1346
antik-silber	1348





**VAR SMOKE**

**ABFALLSAMMLER / ASCHER H90**



**DAS ABFALLSAMMLER- / ASCHER-GERÄT FÜR KUNSTSTOFFSÄCKE**

Der Abfallsammler / Ascher H90 wird aus verz. Stahlblech gefertigt. Oberflächenschutz = hochwertige Pulverbeschichtung. Ausgerüstet mit einem schwarz beschichteten Aluminium-Kopfteil. Das Kopfteil wird als Aschereinsatz mit Sand gefüllt. Im abnehmbaren Mittelteil befinden sich zwei Einwurfföffnungen für Abfall.

Der Gerätekörper dient als Abfallsammler und kann, aus hygienischen Gründen, mit einem Kunststoff sack versehen werden. Lieferbar ist der H90 in 5 verschiedenen Farben.

**Zubehör:**

Kunststoffsack, 60 L, VE = 250 Stck., Art.-Nr. 1125  
Quarz-Sand, VE = 25 kg, Art.-Nr. 1499



konstruktionsänderungen vorbehalten. 05/23 Form 122 D



www.var.eu



**VAR SMOKE**

# ABFALLSAMMLER / ASCHER H90



Abb.: Abfallsammler / Ascher H90, silber besch., Art-Nr.: 1116

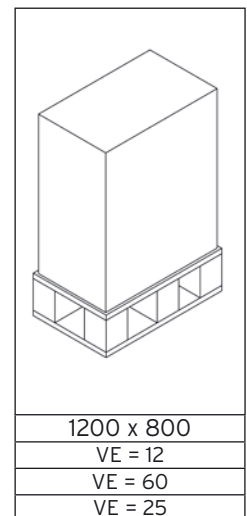
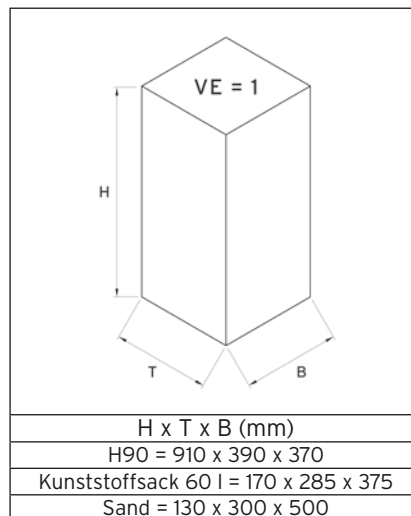


Abb.: Abfallsammler / Ascher H90, anthrazit besch., Art-Nr.: 1114



Abb.: Abfallsammler / Ascher H90, enzianblau besch., Art-Nr.: 1112

ART.-NR.:	RAL
1118	verkehrsweiß (9016)
1117	feuerrot (3000)
1116	silber
1112	enzianblau (5010)
1114	anthrazit (7021)
ZUBEHÖR	
1125	Kunststoffsack 60 L, 250 Stück
1499	Quarz-Sand, 25 kg





**VAR SMOKE**

# ASCHER / ABFALLSAMMLER H 100



DER KOMBINIERTE ASCHER / ABFALLSAMMLER FÜR 120 L KUNSTSTOFFSÄCKE ODER, ALS ZUBEHÖR, MIT INNENEINSATZ AUS VERZINKTEM STAHLBLECH.

Gefertigt wird der H 100 aus verzinktem Stahlblech. Als Oberflächenschutz ist eine hochwertige Pulverbeschichtung aufgebracht. Mit Kantenschutzband im Einwurf- und Bodenbereich. Zum Lieferumfang gehört ein Aschereinsatz aus Aluminium, sowie ein verzinktes Sieb.

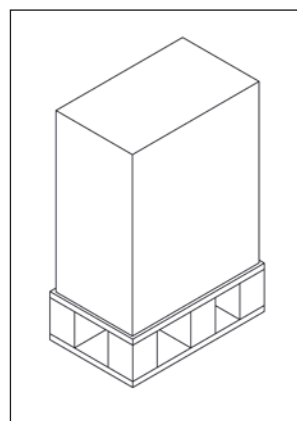
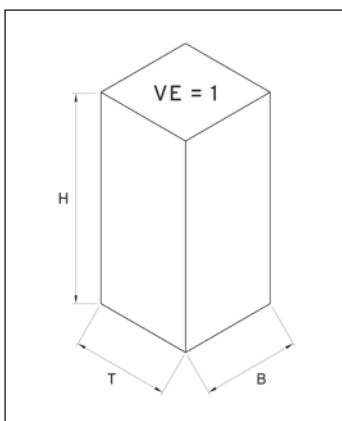


Zur einfachen Auswechslung des gefüllten Abfallsackes wird das Mittelteil (mit zwei Einwurföffnungen) abgehoben und der Abfallsack ausgetauscht.



Inhalt: ca. 104 l

Gewicht: ca. 17 kg



H x T x B (mm)
H 100 = 990 x 440 x 440
Kunststoffs. = 230 x 380 x 300
Quarz-Sand = 130 x 300 x 580

1200 x 800
VE = 8
VE = 56
VE = 25

ART.-NR.	BESCHICHTUNG	RAL
17140	verkehrsweiß	9016
17141	feuerrot	3000
17142	anthrazit	7021
17143	enzianblau	5010
17144	silber	
17147	antik-silber	

ACCESSOIRES		
17149	Inneneinsatz aus verzinktem Stahlblech	
1121	Kunststoffsack 120 L (Verpackungseinheit VE 250 Stück)	
1499	Quarz-Silbersand (Verpackungseinheit VE 25 kg)	







**VAR SMOKE**  
ASCHER SG 124



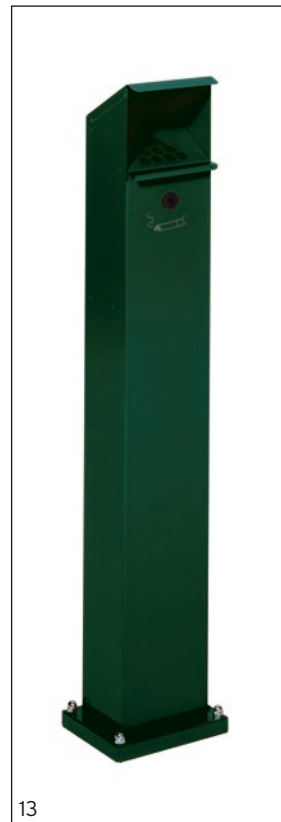
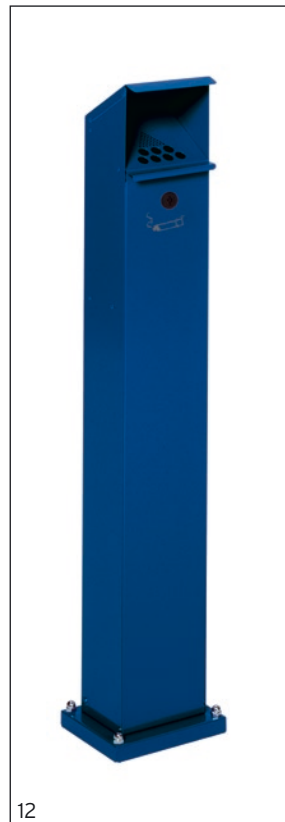
Ascher für den Außeneinsatz - als attraktive Standsäule.

Gefertigt aus verzinkten Stahlblechen (inkl. Aschereinsatz, ca. 2 L Inhalt)

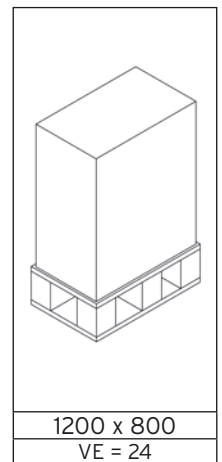
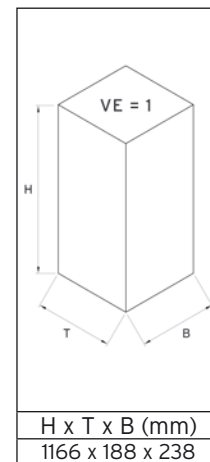
Oberflächenschutz der Geräte = Pulverbeschichtung oder komplett aus Edelstahl (inkl. Aschereinsatz).

Ausgerüstet mit Schloss (1 Schlüssel) und Bodenplatte für ein sicheres Aufdübeln.

Montagematerial im Lieferumfang enthalten.



FARBE (RAL)	ARTIKEL-NR.
Edelstahl	1207
silber	3943
feuerrot (3000)	3944
antik-silber, struktur	3946
anthrazit (7021)	3940
enzianblau (5010)	3941
moosgrün (6005)	3942





**VAR SMOKE**

# ASCHER-STANDSÄULE SG 105



In zwei Ausführungen:

Aschersäule rund = SG 105R

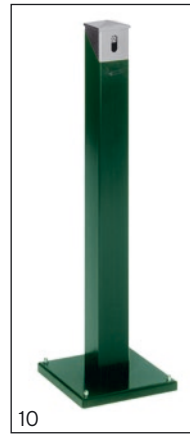
Aschersäule eckig = SG 105E

Gefertigt aus Stahlteilen mit abnehmbarem Kopfteil.  
Ausgerüstet mit Doppelbartschloss und Innenbehälter,  
verzinkt, ca. 2 L Inhalt, für Asche.

Oberflächenschutz = Pulverbeschichtung

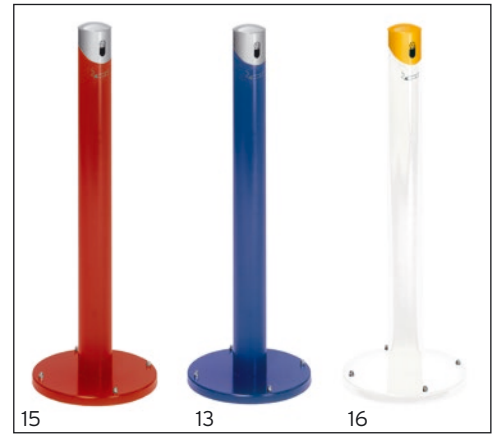
Bodenplatte, auch zum Aufdübeln.

Lieferung inkl. Montagematerial.



10

Abb.: SG 1015 E (3917)

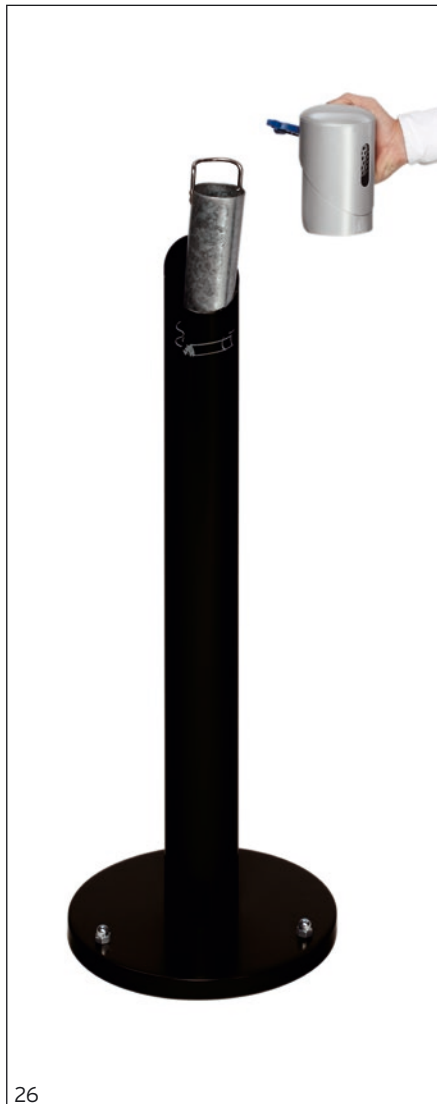


15

13

16

Abb.: SG 1015 R (3914, 3911, 3913)



26

Abb.: SG 105 R (3910)

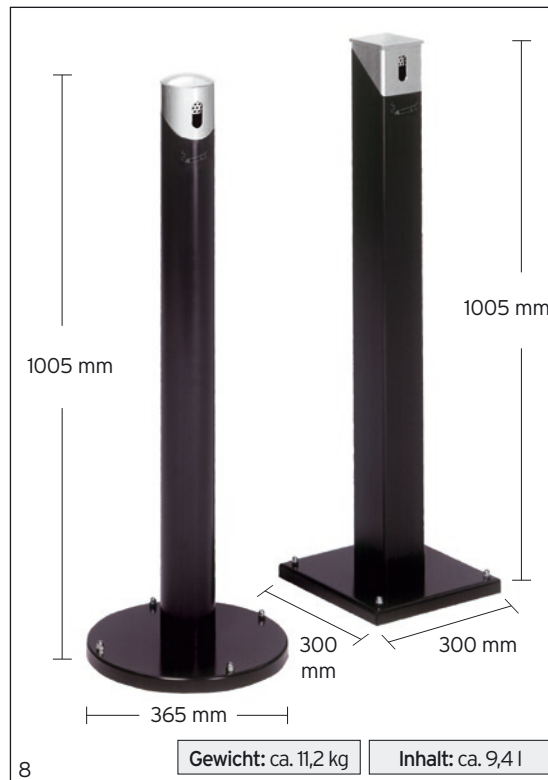
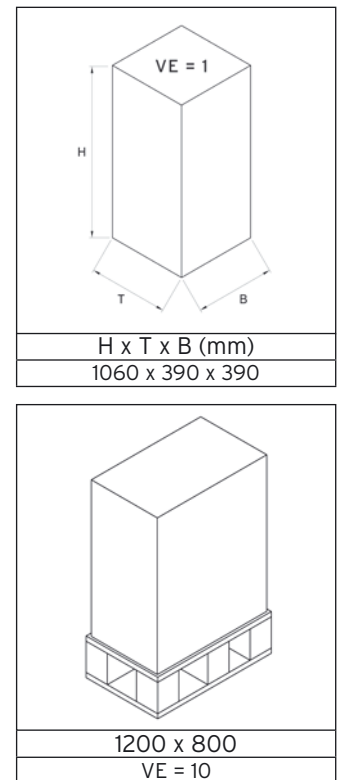


Abb.: SG 105 R & E (3910, 3915)



BESCHICHTUNG (RAL)		MODELL SG 105R	MODELL SG 105E
Korpus (RAL)	Kopfteil	Art.-Nr.	Art.-Nr.
anthrazit (7021)	silber	3910	3915
enzianblau (5010)	silber	3911	3916
moosgrün (6005)	silber	3912	3917
weiß (9016)	gelb (1023)	3913	3918
rot (3000)	silber	3914	3919





**VAR SMOKE**

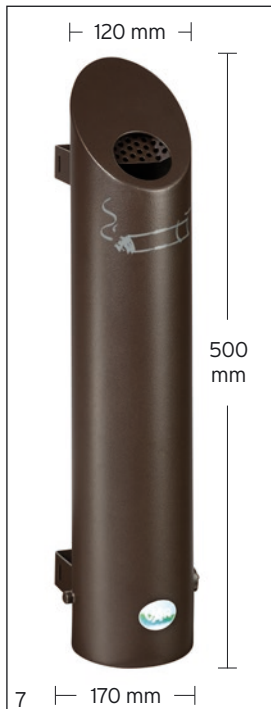
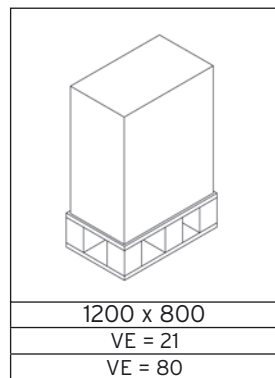
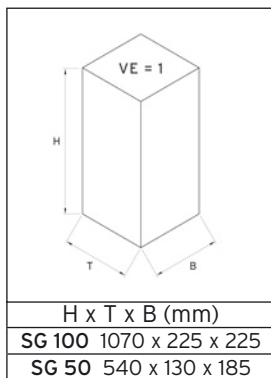


# ASCHER ALS STANDSÄULE ODER ALS ASCHER ZUR ROHR- ODER WANDBEFESTIGUNG

## VAR STANDSÄULE SG 100

Gefertigt aus Edelstahl mit einer hochwertigen Struktur-Pulverbeschichtung in antik-silber oder deep-brown. Bodenplatte zum Aufdübeln. Mit Inneneinsatz aus Edelstahl (Inhalt ca. 4,2 L) und Zylinderdruckschloss (2 Schlüssel). Lieferung inkl. Montagematerial zur Bodenbefestigung. Ausgerüstet mit Abstreifblech.

ARTIKEL-NR.:	
antik-silber	40252
deep-brown	40253



## VAR WANDASCHER SG 50, ROHR- ODER WANDBEFESTIGUNG

Gefertigt aus Edelstahl mit einer hochwertigen Struktur-Pulverbeschichtung in antik-silber oder deep-brown. Inhalt ca. 2,5 L. Ausgerüstet mit Dreikantschloss (1 Schlüssel). Praktische Entleerung im Bodenbereich (Schutzkappe entfernen, mit Schlüssel innenliegende Klappe entriegeln - Aschereste fallen nach unten heraus. Schlüssel abziehen - innenliegende Klappe schließt selbsttätig.) Lieferung inkl. Montagematerial zur Rohr- oder Wandbefestigung. Ausgerüstet mit Abstreifblech.

ARTIKEL-NR.:	
antik-silber	40254
deep-brown	40255





**VAR SMOKE**



# ASCHER D 20 UND ABFALLSAMMLER / ASCHER D 20

Gefertigt aus verzinktem Stahlblech,  
Oberflächenschutz = Pulverbeschichtung,  
oder aus poliertem Edelstahl-Blech.

Der hochwertige Aschereinsatz ist bei allen  
Geräten aus Aluminium gefertigt und poliert.

Alle Ausführungen mit bodenschonendem  
Kantenschutz.

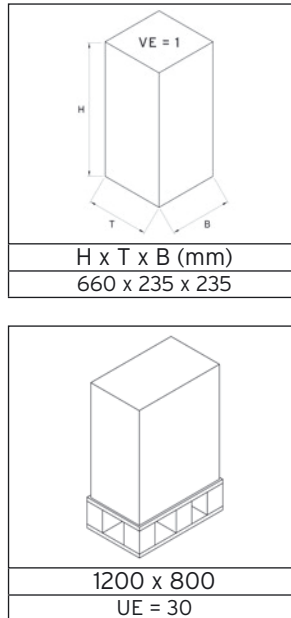


Abb.: Abfallsammler/Ascher D 20



8

Abb.: Ascher D 20



5

Abb.: Abfallsammler/Ascher D 20  
und Ascher D 20, Edelstahl, poliert

## ASCHER D 20 UND ABFALLSAMMLER / ASCHER D 20

ART.-NR.	FARBE (ÄHNLICH RAL)	ART.-NR.	FARBE (ÄHNLICH RAL)
Ascher D 20		Abfallsammler	
3580	rot (RAL 3000)	3590	rot (RAL 3000)
3581	anthrazit (RAL 7021)	3591	anthrazit (RAL 7021)
3582	enzianblau (RAL 5010)	3592	enzianblau (RAL 5010)
3583	silber	3593	silber
3586	antik-silber, struktur	3595	antik-silber, struktur
3589	Edelstahl, poliert	3599	Edelstahl, poliert

Lieferung einzeln, im Karton verpackt.





**VAR SMOKE**  
ASCHER B 25 R



DER ROBUSTE ASCHER MIT HERAUSNEHMBAREM SANDSIEB FÜR ALLE ÜBERDACHTEN EINGANGSBEREICHE



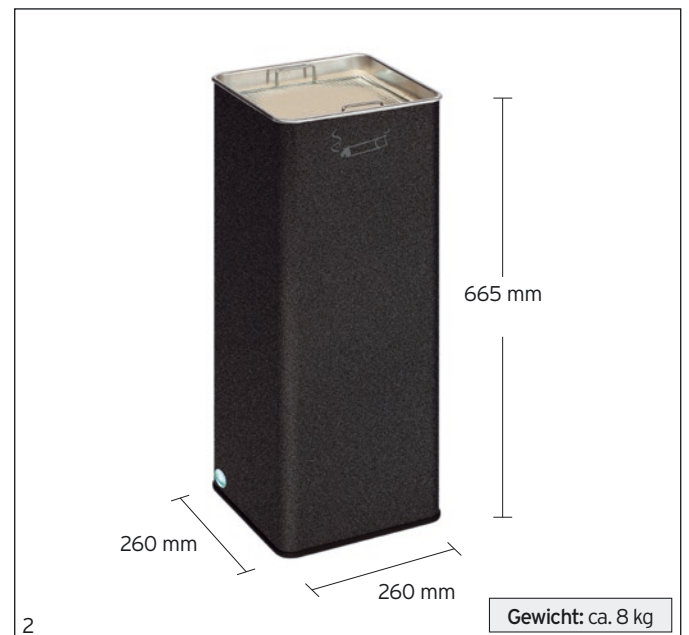
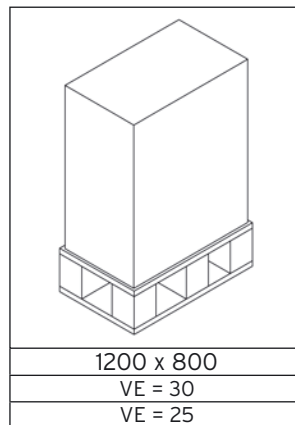
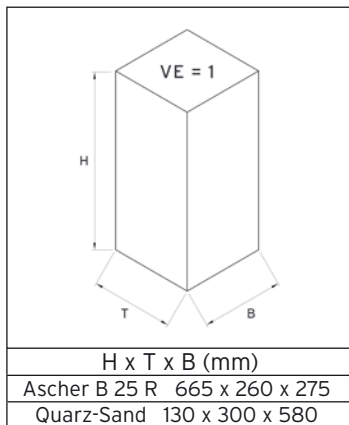
1

ASCHER B 25 R		
beschichtet in	RAL	ART. NR.
enzianblau	RAL 5010	3113
verkehrsweiß	RAL 9016	3110
antik-silber, struktur		3115
feuerrot	RAL 3000	3111
anthrazit	RAL 7021	3112
silber		3114
ZUBEHÖR		
1499	Quarz-Silbersand (Verpackungseinheit VE 25 kg)	

Gefertigt werden die Ascher B 25 R aus verz. Stahlblech mit hochwertiger Pulverbeschichtung. Ausgerüstet mit bodenschonendem Kantenschutz. Aschereinsatz zur Sandbefüllung aus Aluminium.

Ein verzinktes Sieb gehört bei jedem Gerät zum Lieferumfang.

Die Geräte sind einzeln im Karton verpackt.



2

Abb.: Ascher B 25 R antik-silber beschichtet, Art.-Nr. 3115







# VAR SMOKE CENDRIER H 66



DIE ASCHER-MODELLE H 66 - GEEIGNET FÜR ALLE RAUCHERZONEN.

Gerätekorpus aus elektrolytisch verzinktem Stahlblech mit einer hochwertigen Pulverbeschichtung auf Polyester-Basis. Ausgerüstet sind die Geräte mit einem Aluminium-Aschereinsatz, einem verzinkten Sieb und bodenschonendem Kantenschutz.



Abb.: Farbpalette Modell Ascher H 66



Abb.: Ascher H 66 anthrazit beschichtet, Art.-Nr. 17132

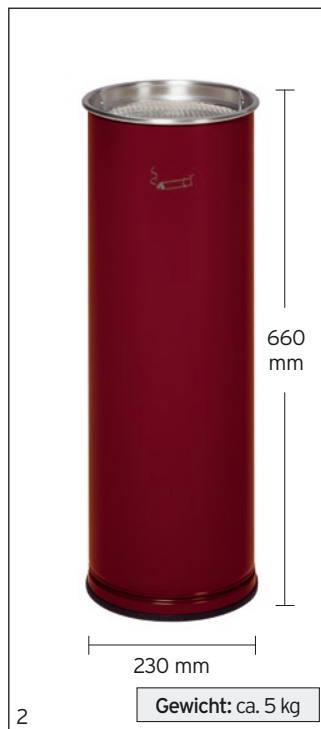
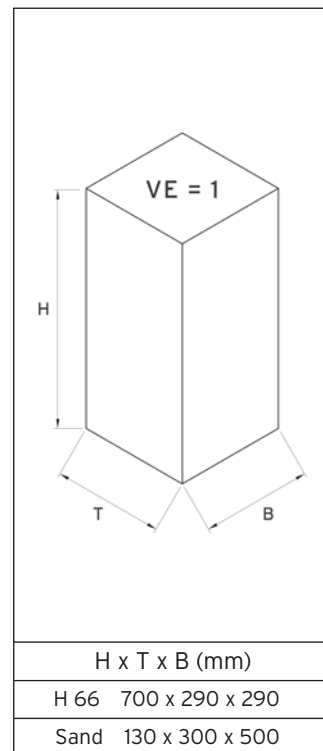
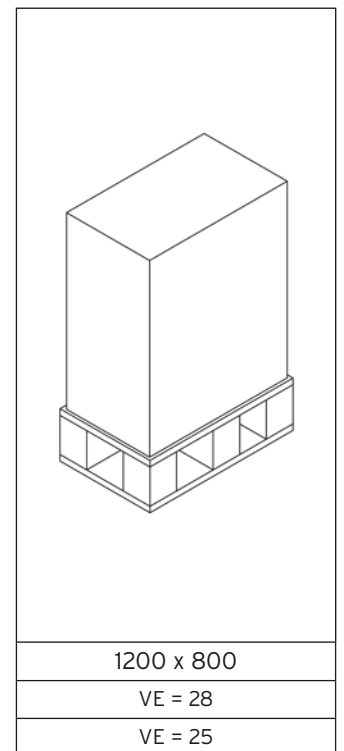


Abb.: Ascher H 66 purpurrot beschichtet, Art.-Nr. 17131



Lieferung einzeln. Im Karton verpackt.



ART.-BEZEICHNUNG	(RAL)	weiß (9016)	purpurrot (3004)	anthrazit (7021)	enzianblau (5010)	silber
H 66	Art.-Nr.	17130	17131	17132	17133	17134
Zubehör: Quarz-Silbersand, VE = 25 kg	Art.-Nr.	1499				





**VAR SMOKE**  
ASCHER H 73



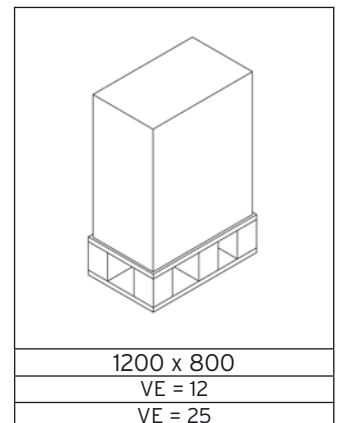
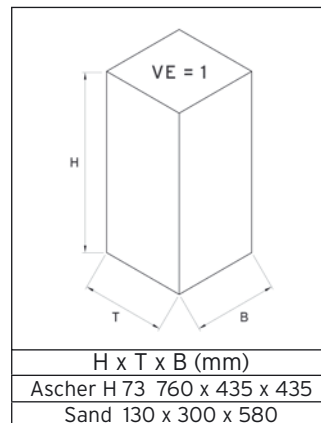
Eleganter Ascher mit standsicherer Bodenplatte. Gefertigt aus verzinktem Stahlblech, mit hochwertiger Pulverbeschichtung, oder aus Edelstahl. Lieferung inkl. verzinktem Kippensieb.

**Zubehör:**

Quarz-Sand, 25 kg, Art-Nr.: 1499



FARBE (RAL)	ART.-NR.
feuerrot (3000)	4200
anthrazit (7021)	4201
enzianblau (5010)	4202
silber	4203
antik-silber	4204
Edelstahl	4208





**VAR SMOKE**

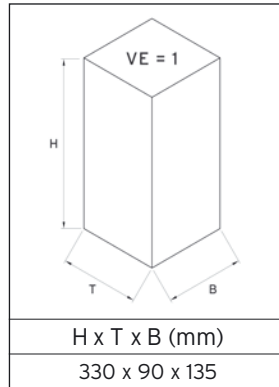


# SICHERHEITSASCHER H 30, VERSCHLIESSBAR

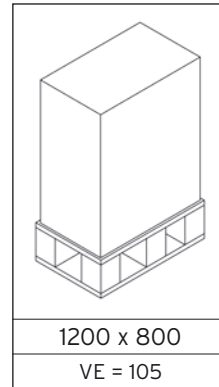
Gefertigt aus hochwertigen Stahlteilen, galvanisch verzinkt und mit einer Pulverbeschichtung auf Polyester-Basis für einen optimalen Korrosionsschutz (Einwurftrichter = Edelstahl). Alternativ komplett aus Edelstahlteilen gefertigt. Ausgerüstet mit Inneneinsatz und Dreikantschloss (1 Schlüssel im Lieferumfang). Lieferung inkl. Piktogramm-Aufkleber.

**Funktionsbeschreibung:** Die Entsorgung der Zigarettenreste (ohne auszudrücken) durch die minimale Einwurföffnung von ca. 9 mm Durchmesser (Einwurf von anderen, brennbaren Abfällen kaum möglich!) und dem dichten Inneneinsatz gewährleistet ein schnelles Verlöschen der Zigarette.

KEINE lange Rauch-/ Qualmbelastigung! Die Verwendung von Stahl-/ Edelstahlteilen macht den Sicherheitsascher H 30 absolut feuersicher.



H x T x B (mm)  
330 x 90 x 135



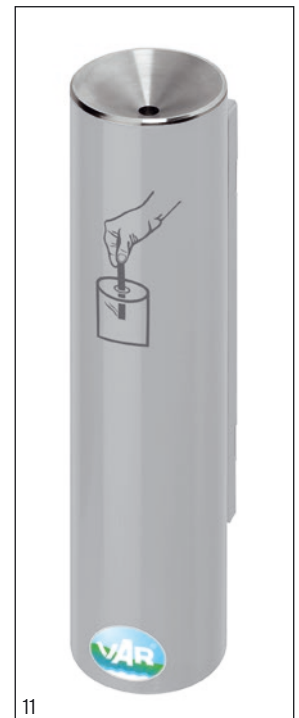
1200 x 800  
VE = 105



7



9



11

Abb.: Sicherheitsascher H 30, verschließbar

FARBE (RAL)	Artikel-Nr.
anthrazit (7021)	21221
feuerrot (3000)	21222
silber	21223
enzianblau (5010)	21224
Edelstahl, matt	21229

Die Lieferung erfolgt mit komplettem Montagematerial zur Wand- oder Rohrbefestigung.







**VAR SMOKE**

# WANDASCHER H 47 DREH-/SCHLEUDERASCHER



Gefertigt aus verzinktem Stahlblech mit einer hochwertigen Strukturpulverbeschichtung auf Polyester-Basis in antik-silber. Bedienteile (Kugel und Trichter) aus Edelstahl.

Ausgerüstet mit Wandhalterung (inkl. Montagematerial) und Doppelbartschloss (1 Schlüssel).

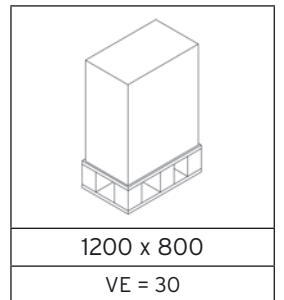
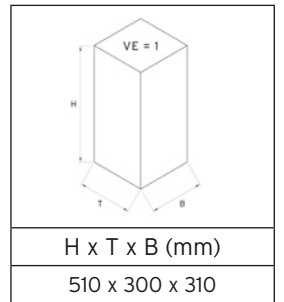
Großes Aufnahmevermögen von ca. 15 L.

Maße H x B x T ca.: 470 x 280 x 250 mm

Gewicht ca.: 4,2 kg

Artikel-Nr.: 21170

Lieferung erfolgt einzeln. Im Karton verpackt.





**VAR SMOKE**



# WAND-ASCHER WH 10 UND WAND-ASCHER WH 16

Wandascher, gefertigt aus Stahlteilen, pulverbeschichtet oder aus Edelstahl. Schutzdach gefertigt aus Edelstahl.  
Lieferung inkl. Befestigungsmaterial zur Wandbefestigung.



Abb.: WH 10 rot mit Dach (33311)



Abb.: WH 16 Edelstahl mit Dach (32251)



Abb.: WH 16 silber (3225)



Abb.: WH 16 schwarz (3222)



Abb.: WH 16 blau mit Dach (32241)

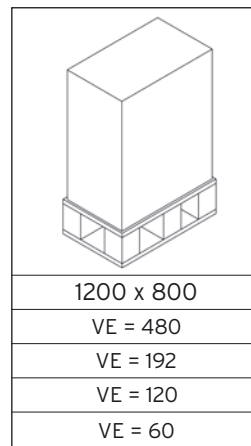
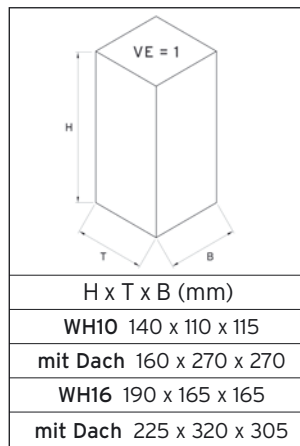


Abb.: WH 10 Edelstahl mit Dach (33331)

Art.-Bezeichnung	Korpus (RAL)	weiß (9016)	rot (3000)	schwarz (9005)	enzianblau (5010)	silber	Edelstahl	Gewicht ca. kg
WH 10	Art.-Nr.	3330	3331	3332	3334	3335	3333	0,5
WH 10 avec toit	Art.-Nr.	33301	33311	33321	33341	33351	33331	1,0
WH 16	Art.-Nr.	3220	3221	3222	3224	3225	3223	1,1
WH 16 avec toit	Art.-Nr.	32201	32211	32221	32241	32251	32231	2,0

Lieferung erfolgt einzeln. Im Karton verpackt.







**VAR SMOKE**



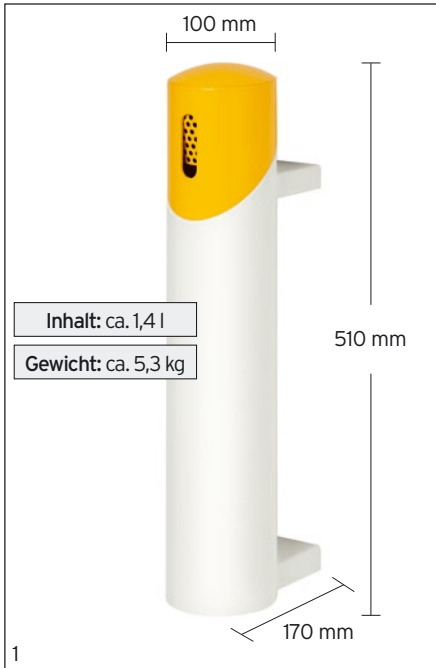
# WANDASCHER SG 65 ZUR WAND- ODER ROHRBEFESTIGUNG

Gefertigt aus Stahlteilen.

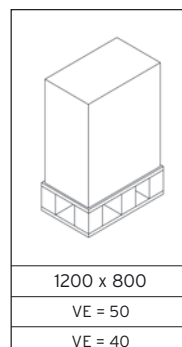
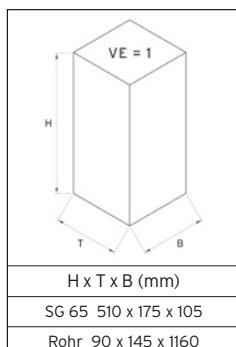
Oberflächenschutz = galv. Verzinkung und hochwertige Pulverbeschichtung. Ausgerüstet mit verzinktem Inneneinsatz, ca. 1,4 L Inhalt. Kopfteil abnehmbar, mit Doppelbartschloss (1 Schlüssel) und praktischem Abstreifblech für Zigaretten. Lieferung inkl. Montagematerial.

Zubehör: Standrohr, feuerverzinkt, zum Einbetonieren, ca. 1450 mm lang.

Artikel-Nr. 1449



KORPUS (RAL)	KOPFTEIL	ART.-NR.
anthrazit (7021)	silber	39101
antik-silber	antik-silber	39108
enzianblau (5010)	silber	39111
weiß (9016)	gelb	39131
silber	silber	39141



Lieferung einzeln. Im Karton verpackt.





**VAR SMOKE**

# WANDASCHER MIT SCHILD



Ausführung: Korpus und Schild aus verzinktem Stahlblech, pulverbeschichtet.  
Einwurfblenden = Edelstahl, poliert. Aschereinsatz aus verzinktem Stahlblech. WH 51 zusätzlich mit Inneneinsatz aus verzinktem Stahlblech. Lieferung inkl. Montagematerial zur Wandbefestigung.

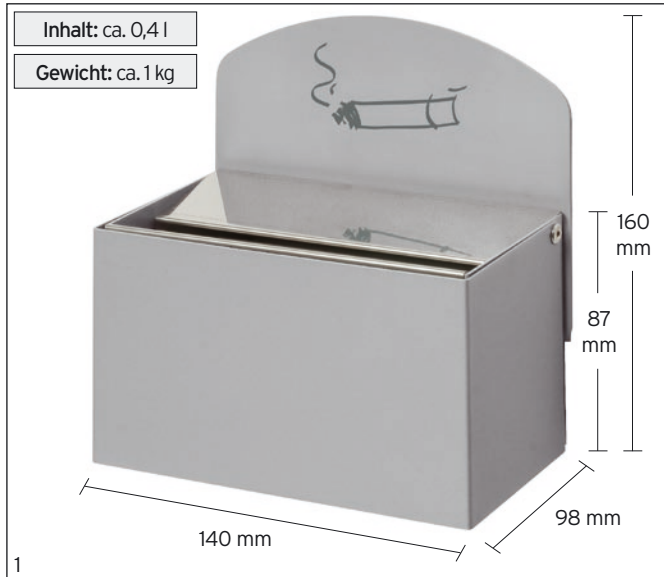


Abb.: Wandascher WH 9, silber mit Schild und Aufklebern. Art.-Nr. 14761

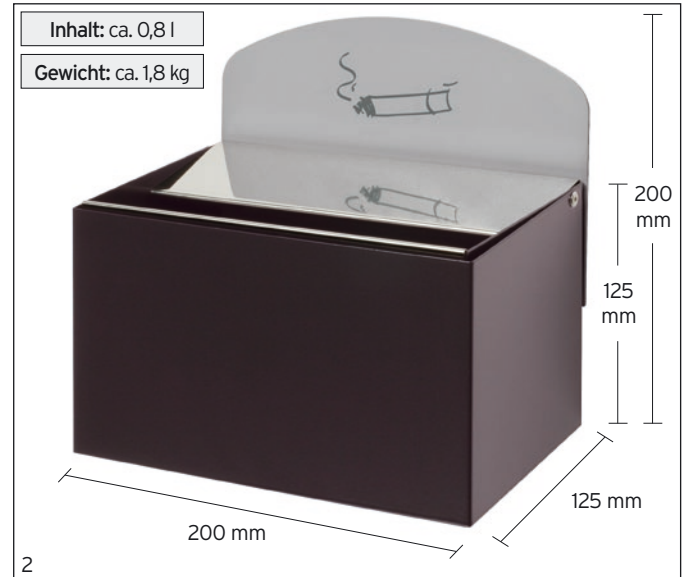


Abb.: Wandascher WH 13, anthrazit (7021) mit Schild und Aufklebern. Art.-Nr. 14841

Art.- Bezeichnung	(RAL)	weiß (9016)	rot (3000)	anthrazit (7021)	enzian- blau (5010)	silber
WH 9	Art.-Nr.	14711	14721	14741	14781	14761
WH 13	Art.-Nr.	14811	14821	14841	14851	14861
WH 51	Art.-Nr.	14911	14921	14941	14951	14961

Schild in silber (RAL 9006) beschichtet.

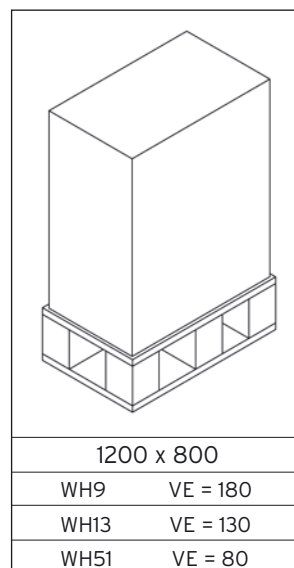
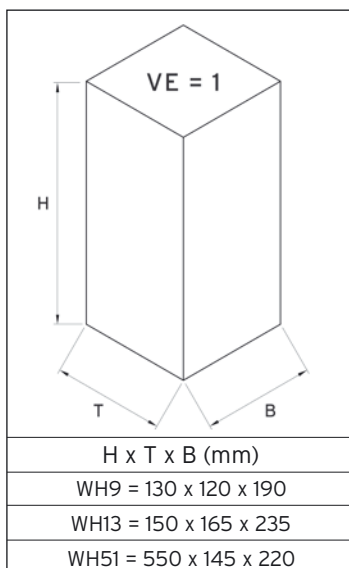


Abb.: Wandascher WH 51, rot (3000) mit Schild und Aufklebern. Art.-Nr. 14921





**VAR SMOKE**



# WANDASCHER B 12 ALS WANDGERÄT ODER MIT STANDFUSS

Gefertigt aus verzinktem Stahlblech, pulverbeschichtet oder aus Edelstahl. Mit praktischem Abstreifblech für Zigaretten. Zum Entleeren einfach von der Wand oder vom Standfuss abnehmen!

ART.-NR.	FARBE (RAL)	mit Standfuss, schwarz beschichtet
45041	anthrazit (7021)	45051
45042	enzianblau (5010)	45052
45043	silber	45053
45044	moosgrün (6005)	45054
45046	rot (3000)	45056
45049	Edelstahl	45059



Abb.: Wandascher B 12 Edelstahl (45049), blau (45042), moosgrün (45044)

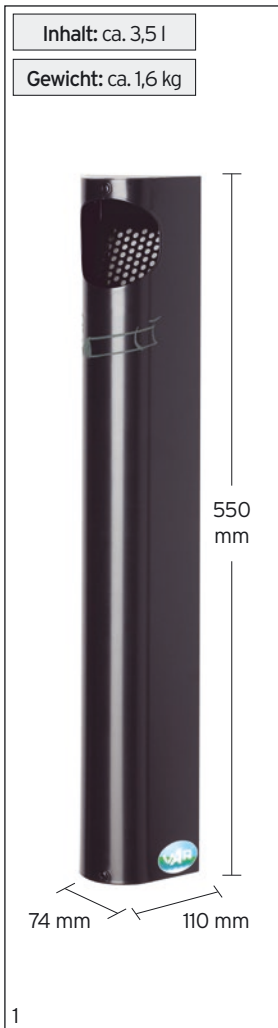


Abb.: Wandascher B 12 anthrazit (45041)

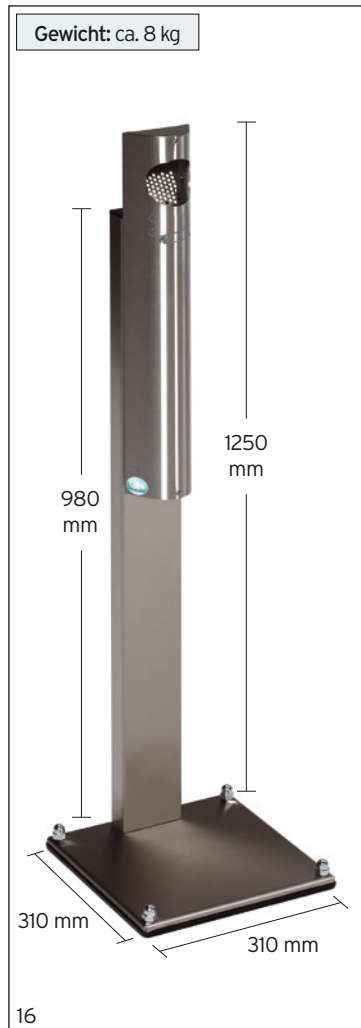


Abb.: B 12 Edelstahl mit Standfuß Edelstahl (45059)

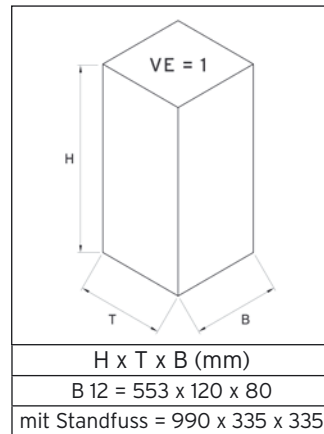


Abb.: B 12 silber mit Standfuß anthrazit (45053)

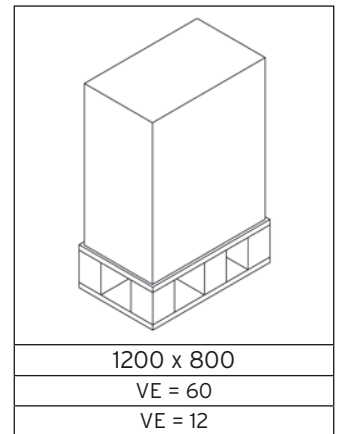


Abb.: B 12 rot mit Standfuß anthrazit (45056)





# VAR SMOKE

## WANDASCHER B 12

### VERSCHLIESSBAR



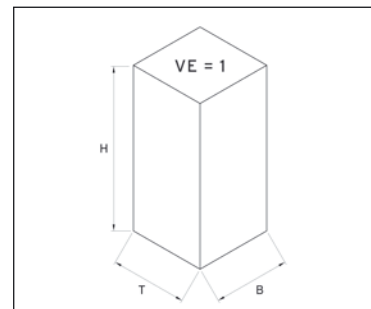
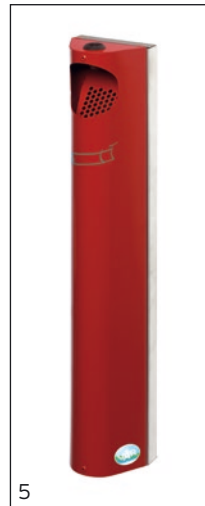
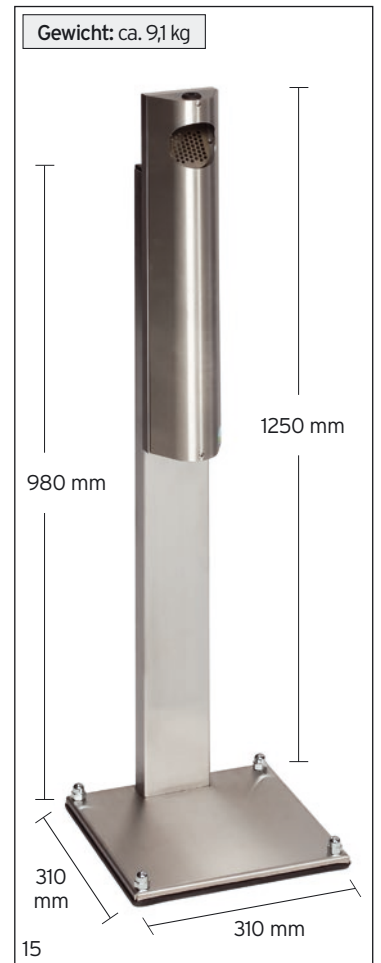
Gefertigt aus verzinktem Stahlblech (Oberflächenschutz = hochwertige Pulverbeschichtung) oder aus Edelstahl.

Mit Wandkonsole aus Edelstahl.

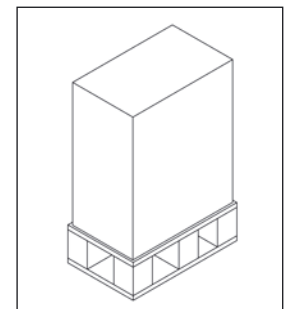
Korpus mit Doppelbartschloss (1 Schlüssel) und praktischem Abstreifblech für Zigaretten.

Optional mit Standfuß (auch zum Aufdübeln) aus verzinktem Stahlblech (schwarz pulverbeschichtet) oder aus Edelstahl.

Lieferung inkl. Montagematerial und Piktogramm-Aufkleber.



	H x T x B (mm)
B 12	595 x 110 x 130
mit Standfuß	990 x 335 x 335



1200 x 800
VE = 60
VE = 12

FARBE (RAL)	anthrazit (7021)	enzianblau (5010)	silber	moosgrün (6005)	feuerrot (3000)	antik-silber	Edelstahl
Wandascher B 12	45061	45062	45063	45064	45065	45067	45069
mit Standfuß	45071	45072	45073	45074	45075	45077	45079





# WANDASCHER UND ASCHER / ABFALLSAMMLER-KOMBINATION, VERSCHLIESSBAR

## VAR Wandascher H 23 mit Schutzdach, verschließbar

Gefertigt aus elektrolytisch verzinkten Stahlteilen. Für einen dauerhaften Korrosionsschutz mit einer Pulverbeschichtung (antik-silber und deep-brown = Struktur-Beschichtung) auf Polyester Basis. Alternativ aus Edelstahl, geschliffen. Aschereinsatz mit Lochblech, silber beschichtet oder Edelstahl (Inhalt ca. 1,5 Liter). Verriegelt mit Vierkantschloss (1 Schlüssel im Lieferumfang). Zur einfachen Entleerung herausnehmbar. Lieferung inkl. Montagematerial zur Wandmontage.



6

Abb.: Ascher H 23 antik-silber (28704)



17

Abb.: Ascher H 23 silber (287003)



11

Abb.: AscherH 23 rot (28700)

## VAR Ascher-/ Abfallsammler Kombination H 98

Mit Wandascher H 23 und Abfallkorb aus elektrolytisch verzinkten Stahlteilen, verschließbar, (Inhalt ca. 13 Liter), mit Vierkantschloss. Korrosionsschutz = Pulverbeschichtung auf Polyester-Basis. Alternativ aus Edelstahl gefertigt. Standfuss aus elektrolytisch verzinkten Stahlteilen mit einer Pulverbeschichtung in schwarz.

Lieferung inkl. Montagematerial zur Bodenbefestigung.



2

Abb.: Abfallsammler /Ascher H 98 Edelstahl (28716)



5

Abb.: Abfallsammler / Ascher H 98 deep-brown (28715)







# WANDASCHER H 23 UND ASCHER / ABFALLSAMMLERKOMBINATION H 98



Abb.: Wandascher H 23 deep-brown (28705)

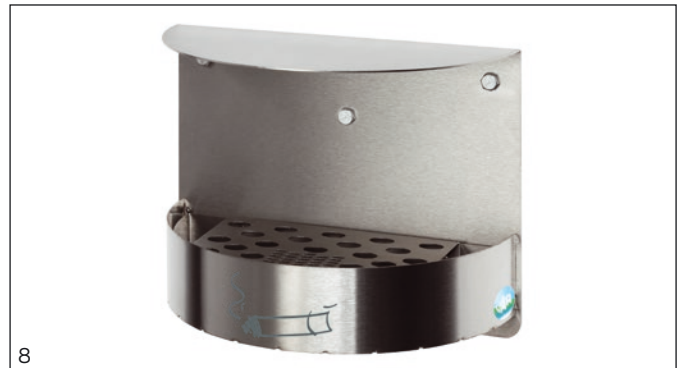


Abb.: Wandascher H 23 Edelstahl (28706)

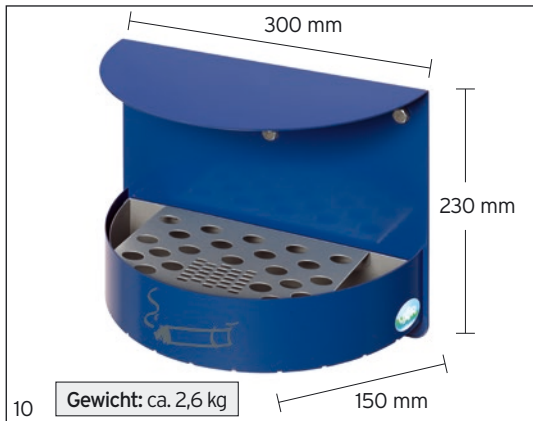


Abb.: Wandascher H 23 blau (28702)

H x T x B (mm)	1200 x 800
Wandascher H 23 260 x 175 x 320	VE = 70
Ascher/Abfallsammler H 98 1000 x 340 x 340	VE = 10



FARBE (RAL)	feuerrot (3000)	anthrazit (7021)	enzianblau (5010)	silber	antik-silber (3000)	deep-brown struktur	Edelstahl matt
Wandascher H 23	28700	28701	28702	28703	28704	28705	28706
Ascher / Abfalls. H 98	28710	28711	28712	28713	28714	28715	28716





**VAR SMOKE**

# WANDASCHER WH 28 UND WH 63



Gefertigt aus verz. Stahlblechen.  
Oberflächenschutz = Pulverbeschichtung. Wandkonsole silber, Korpus wahlweise in fünf Farben beschichtet. Einwurfblende = Edelstahl, poliert.  
WH 28 als Wandascher, WH 63 als Wandascher/Abfallsammler.

Ausgerüstet mit Zylinderschloss (1 Schlüssel).  
Lieferung inkl. Montagematerial zur Wandbefestigung und Pictogramm-Aufklebern.



Abb.: WH 28, anthrazit (45002), blau (45003), silber (45004)

Abb.: WH 28, moosgrün (6005) beschichtet. Art.-Nr. 45005



Abb.: WH 63, elfenbein (45011)

Abb.: WH 63, silber (45014)



Abb.: WH 63, anthrazit (7021), Art.-Nr. 45012 mit Standrohr, anthrazit (7021), Art.-Nr. 45019

ART-BEZEICHNUNG	(RAL)	elfenbein (1015)	anthrazit (7021)	enzianblau (5010)	silber	moosgrün (6005)
WH 28	Art.-Nr.	45001	45002	45003	45004	45005
WH 63	Art.-Nr.	45011	45012	45013	45014	45015
Zubehör: Standrohr für WH 63			45019			

Lieferung einzeln. Im Karton verpackt.





**VAR SMOKE**

# WANDASCHER WH 28 UND WH 63 MIT SCHUTZDACH

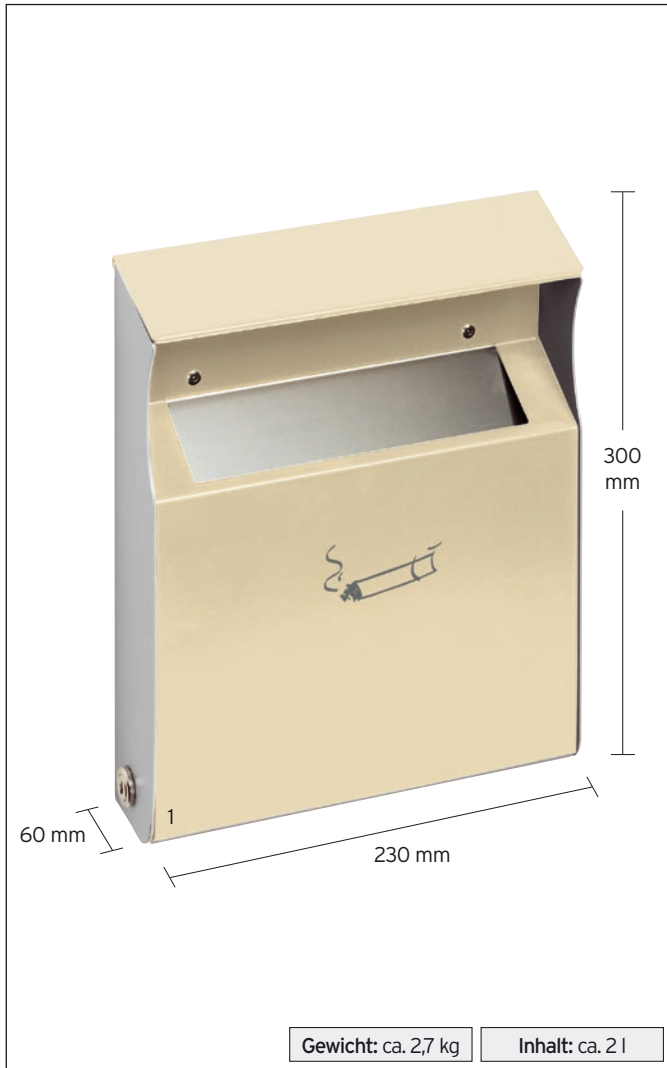
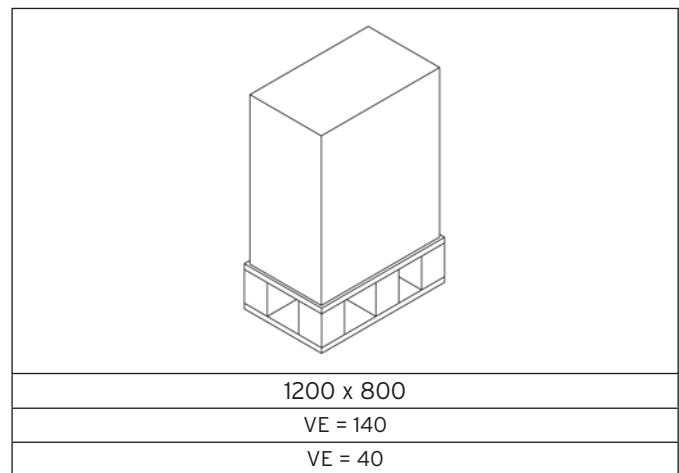
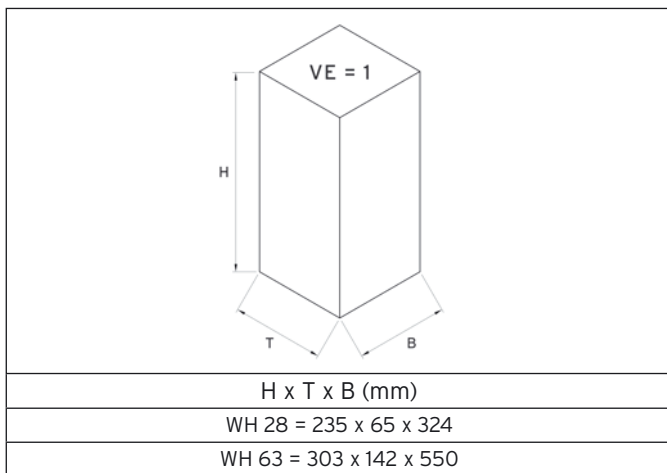


Abb.: WH 63, elfenbein (45011)



Abb.: WH 28, grün (45005)





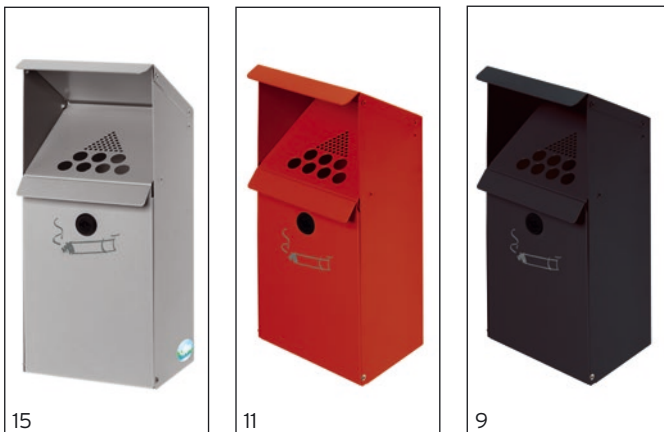
**VAR SMOKE**



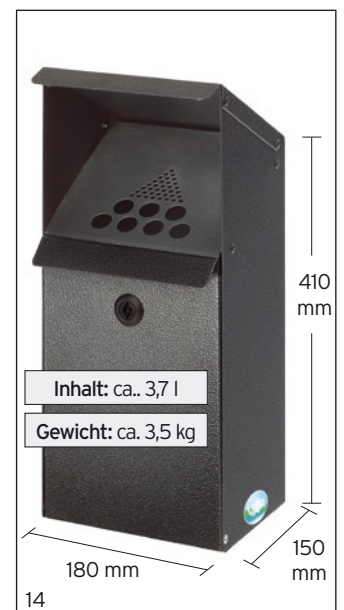
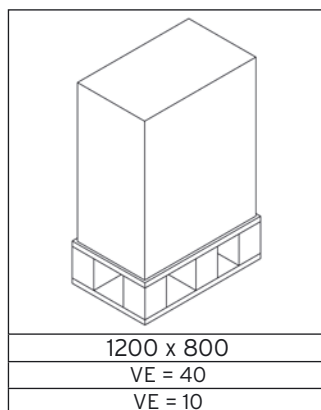
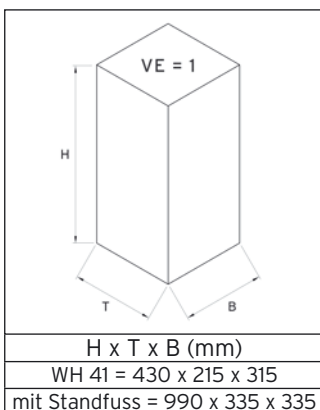
# WANDASCHER WH 41 UND WANDASCHER WH 41 MIT STANDFUSS

Großvolumiger Wandascher mit Schutzdach.  
Nutzinhalt ca. 3,7 Liter. Gefertigt aus verzinkten Stahlblechen und einer hochwertigen Pulverbeschichtung. Zur praktischen Entleerung wird der Aschekasten nach vorn aufgeklappt. Mit Schloss gesichert.

Lieferung inkl. Montagematerial zur Wandbefestigung und Piktogramm-Aufklebern. Der Standfuß wird aus Stahlteilen gefertigt und ist schwarz (RAL 9005) pulverbeschichtet.



	WH 41	WH 41 MIT STANDFUSS
(RAL)	ART.-NR.	ART.-NR.
enzianblau (5010)	12051	12083
anthrazit (7021)	12052	12084
silber	12053	12085
moosgrün (6005)	12054	12086
rot (3000)	12056	12088
antik-silber	12057	12082







**Tisch-Ascher Typ B**

- Gefertigt aus Stahlteilen
- Oberflächenschutz-Pulverbeschichtung
- Ascheraufsatz schwarz
- Behälter gemäß Tabelle beschichtet

oder

- gefertigt aus Edelstahl inkl. Ascheraufsatz aus Edelstahl

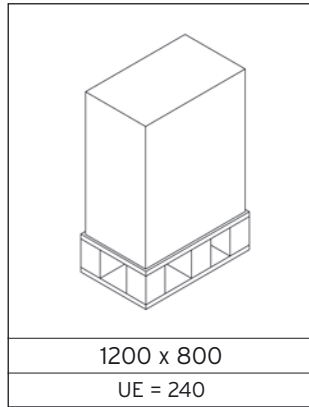
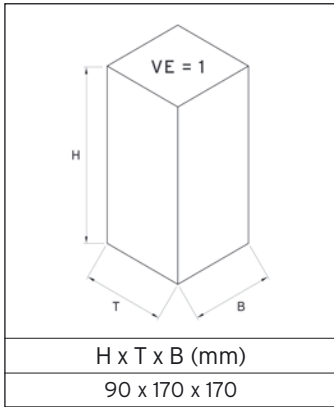


Abb.: Tisch-Ascher Typ B - Edelstahl, Art.-Nr. 3212



Art.-Bezeichnung	(RAL)	weiß (9016)	rot (3000)	schwarz (9005)	enzianblau (5010)	silber
Tisch-Ascher Typ B Behälter besch.	Art.-Nr.	3211	3210	3213	3214	3215
Behälter + Ascher- aufsatz Edelstahl	Art.-Nr.	3212				







ABFALLBEHÄLTER UND ASCHER  
FÜR ÖFFENTLICHE BEREICHE

POUBELLES ET CENDRIERS  
POUR LES ESPACES PUBLICS

WASTE COLLECTORS AND  
ASHTRAYS FOR PUBLIC AREAS



# ABFALLBEHÄLTER UND ASCHER FÜR ÖFFENTLICHE BEREICHE

## VAR PUBLIC

Form:

Wertstoffsammelstation WS 89, 3-fach Einwurf, 300 L Inhalt	303
Wertstoffsammelstation WS 58, 4-fach Einwurf, 200 L Inhalt	304
Ascher/Abfallsammler B 32 und B 42 mit Schutzdach und Inneneinsatz	125
Ascher/Abfallsammler B 35 und B 45 mit Schutzdach und Inneneinsatz	291
Ascher/Abfallsammler H 111 mit Dach und Abfallsammler D 44	283
Ascher/Abfallsammler SG 115	224
Ascher/Abfallsammler B 30 und B 48 mit Schutzdach	423
Ascher/Abfallsammler KS 70 und KS 90	248
Ascher/Abfallsammler H 92	187
Ascher/Abfallsammler AG 101	237
Abfallsammler B 40, 4 Varianten, mit oder ohne Ascher	293
Abfallbehälter AB 01 bis AB 04, 80 L Inhalt	305
Rohrbogenständer RB 001 und RB 002, für 60/70 L Kunststoffsäcke	126
Abfallsammler 80 L oder 120 L mit Einflügeltür und Schloss	282
Abfallsammler Typ WR 1	133
Abfallsammler zur Rohr- oder Wandbefestigung	149
Abfallsammler Außengeräte AG 01 bis AG 07	150
Abfallsammler Außengeräte AG 08	167
Rohrbogenständer RB 004 bis RB 007	168
Geräte für den Außenbereich, ohne oder mit Werbeflächen	253
Müllbehälterschrank MBS 1 bis MBSE 8, für 120 bzw. 240 L Müllbehälter	300
Abfallsammler/Ascher Q 25, ohne oder mit Schrägdach	306





# WERTSTOFFSAMMELSTATION WS 89, 3-FACH EINWURF, 300 L INHALT

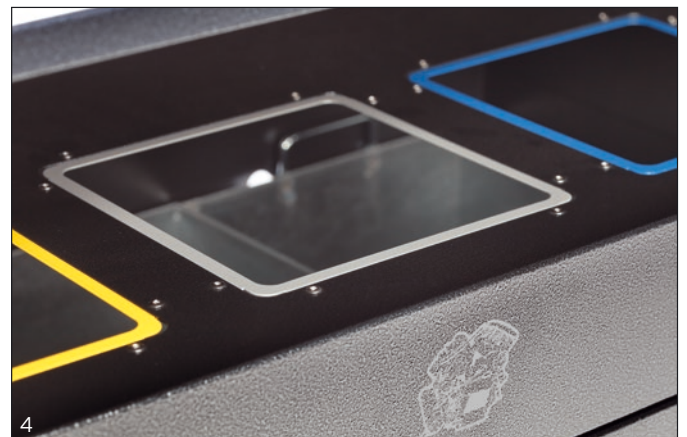
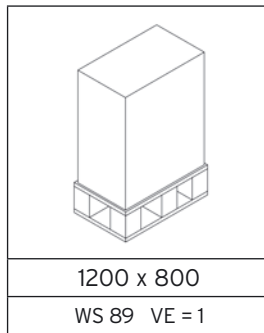
Aus verzinkten Stahlblechen gefertigt und für einen optimalen Oberflächenschutz mit einer Pulverbeschichtung auf Polyester-Basis. Für einen guten Niveau-Ausgleich mit vier verstellbaren Füßen ausgerüstet. Verschließbar mit Doppelbartschloss (ein Schlüssel im Lieferumfang). Für ein gezieltes Sammeln. Drei Einwurföffnungen mit farbigen Ringen und Piktogramm-Aufklebern: gelb = Wertstoffe, silber = Restmüll, blau = Papier

Geliefert werden die WS 89 mit drei Inneneinsätzen aus verzinktem Stahlblech mit praktischen Bügelgriffen (Inhalt je Inneneinsatz ca. 100 L)

Geeignet für 240 L Abfallsäcke (Art.-Nr. 11261)

Lieferbar in zwei Farben: antik-silber, struktur oder eisenglimmer (ähnl. DB 703).

Inkl. Montagematerial zur Bodenbefestigung.



ART.-NR.	BESCHICHTUNG	MASSE H x B x T	GEWICHT
21330	antik-silber	1185 x 890 x 500 mm	ca. 82,5 kg
21331	eisenglimmer	1185 x 890 x 500 mm	ca. 82,5 kg





# WERTSTOFFSAMMELSTATION WS 58, 4-FACH EINWURF, 200 L INHALT

Gefertigt aus hochwertigen, verzinkten Stahlteilen. Sehr stabile Ausführung.  
Für einen optimalen Oberflächenschutz mit einer Pulverbeschichtung auf Polyester-Basis. Ausgerüstet mit vier verstellbaren Füßen für einen guten Niveau-Ausgleich Verschießbar mit Doppelbart-Schloss.  
Für ein gezieltes Sammeln: Vier Einwurföffnungen mit farbigen Ringen und Piktogramm-Aufklebern:  
silber = Restmüll, deep brown = Bio-Müll, enzianblau = Papier, gelb = Wertstoffe.

Lieferbar in zwei Farben: antik-silber, struktur oder eisenglimmer (ähnl. DB 703)

Zum Lieferumfang gehören vier Inneneinsätze aus verzinktem Stahlblech mit Bügelgriffen, mit je ca. 50 L Inhalt und ein Schlüssel. Inneneinsätze geeignet für 120 L Abfallsäcke.

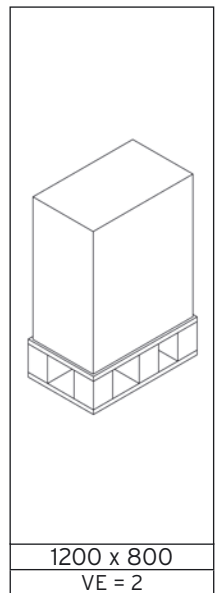
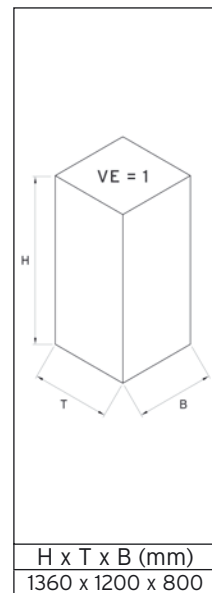
Inkl. Montagematerial zur Bodenbefestigung.



Abb: WS 58 antik-silber (21340)



Abb: Einwürfe des WS 58 eisenglimmer (21341)



ART.-NR.	BESCHICHTUNG	MASSE H x B x T	GEWICHT
21340	antik-silber	1185 x 580 x 580 mm	ca. 74,0 kg
21341	eisenglimmer	1185 x 580 x 580 mm	ca. 74,0 kg





**VAR PUBLIC**



# ABFALLSAMMLER / ASCHER B 32 UND B 42 MIT VERSTÄRKTEM SCHUTZDACH UND INNENEINSATZ

FÜR DEN AUSSENEINSATZ:  
ABFALLSAMMLER/ASCHER MIT STABILISIERTEM SCHUTZDACH

### Abfallsammler/Ascher B 32 mit verstärktem Schutzdach

Stahl-Aschereinsatz für Sandbefüllung, schwarz besch., Sieb verzinkt, Standrahmen feuerverzinkt und Inneneinsatz aus verzinktem Stahlblech mit Bügelgriffen. Verstärktes Schutzdach. Drei Einwurföffnungen.

### Abfallsammler/Ascher B 42 mit verstärktem Schutzdach

Stahl-Aschereinsatz für Sandbefüllung, schwarz besch., Sieb verzinkt, Standrahmen feuerverzinkt und Inneneinsatz aus verzinktem Stahlblech mit Bügelgriffen. Verstärktes Schutzdach. Drei Einwurföffnungen.

### Gerätebeschreibung:

Die Abfallsammler/Ascher mit Dach werden aus verzinkten Stahlblechen gefertigt und - für einen optimalen Oberflächenschutz - pulverbeschichtet. Als Diebstahlsicherung wird das verstärkte Schutzdach mit einem Schloss (Vierkant-Schlüssel) verriegelt. Gleichzeitig werden beim Aufstecken des Daches der Aschereinsatz und das Sieb gegen unbefugtes Entfernen gesichert. Der zum Lieferumfang gehörende Standrahmen wird mit dem Gerätekörper verbunden und kann zur Sicherung des ganzen Abfallsammlers/Aschers mittels beiliegendem Montagematerial fest auf den Boden montiert werden. Als Zubehör ist Quarzsand zur Befüllung des Aschereinsatzes lieferbar. Die Lieferung erfolgt einzeln, im Karton verpackt.



15

Abb.: Abfallsammler/Ascher B 32 mit Dach, weiß, Art.-Nr. 12111



14

Abb.: Abfallsammler/Ascher B 32 mit Dach, anthrazit, Art.-Nr. 12142 und Inneneinsatz.



16

Abb.: Abfallsammler/Ascher B 32 mit Dach, moosgrün, Art.-Nr. 12154







# ABFALLSAMMLER / ASCHER B 32 UND B 42 MIT VERSTÄRKTEM SCHUTZDACH UND INNENEINSATZ

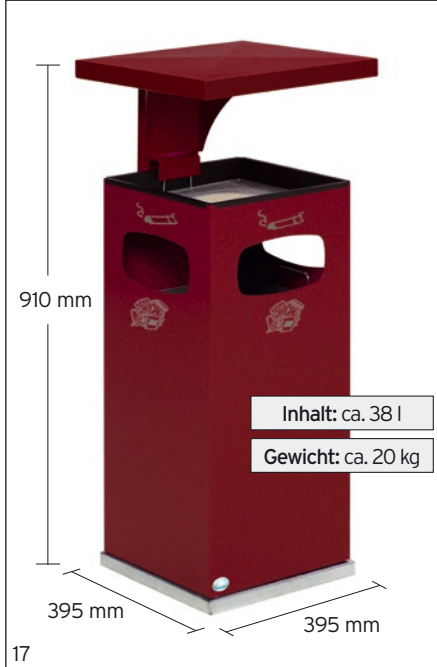


Abb.: Abfallsammler/Ascher B 32 mit Dach, purpurrot, Art.-Nr. 12123



Abb.: Abfallsammler/Ascher B 32 mit Dach, enzianblau, Art.-Nr. 12184

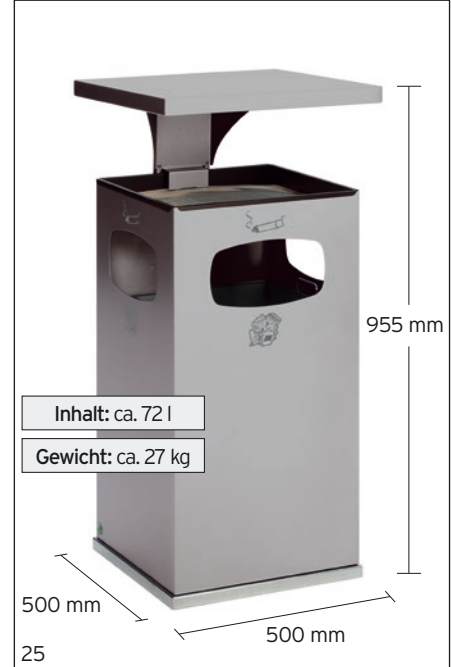


Abb.: Abfallsammler/Ascher B 42 mit Dach, silber, Art.-Nr. 12281

ART.-BEZEICHNUNG	(RAL)	antik-silber, Struktur	weiß (9016)	purpurrot (3004)	anthrazit (7021)	moosgrün (6005)	enzianblau (5010)	gelb (1023)	silber
Abfallsammler/Ascher B 32 mit Schutzdach inkl. Inneneinsatz	Art.-Nr.	12194	12111	12123	12142	12154	12184	12171	12192
Abfallsammler/Ascher B 42 mit Schutzdach inkl. Inneneinsatz	Art.-Nr.	12245	12211	12221	1224	12251	12261	12271	12281
Zubehör: Quarzsilbersand, 1 Karton = 25 kg	Art.-Nr.	1499							



Abb.: Abfallsammler/Ascher B 32 mit Dach, gelb, Art.-Nr. 12171

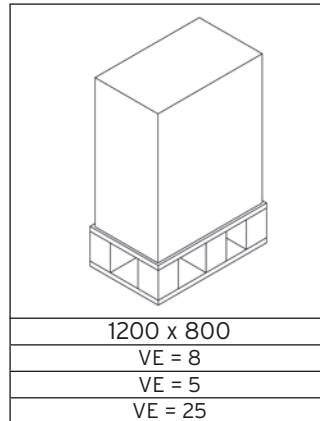
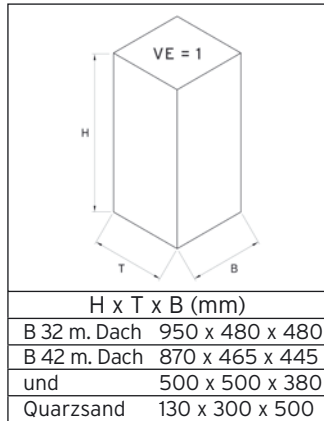


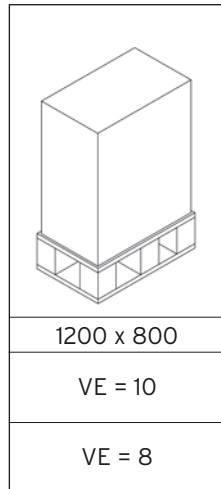
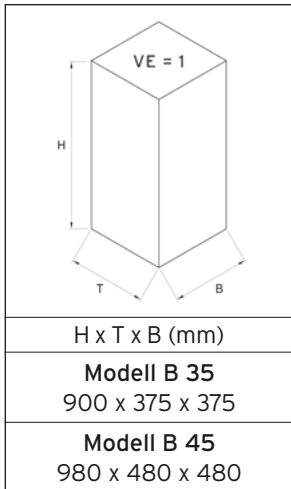
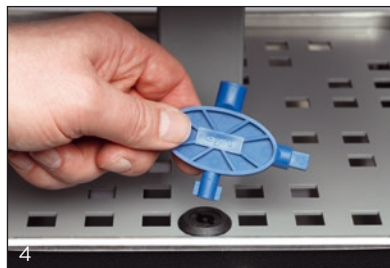
Abb.: Abfallsammler/Ascher B 42 mit Dach, antik-silber, Art.-Nr. 12245



# ASCHER / ABFALLSAMMLER MIT DACH B 35 UND B 45

Gefertigt werden die Geräte aus verzinkten Stahlblechen. Oberflächenschutz = Pulverbeschichtung auf Polyester-Basis. Dach und Siebteil fest verbunden. Ausgerüstet mit Doppelbartschloss (1 Schlüssel), Alu-Ascherschale, Bodenrahmen, feuerverzinkt (für eine diebstahlsichere Montage) und Inneneinsatz, aus verz. Stahlblech mit praktischen Bügelgriffen (Inhalt B 35 ca. 38 ltr., B 45 ca. 72 L).

Lieferbar in silber oder eisenglimmer (Ähnl. DB 703).



Art.-Nr.	Modell	Farbe
21270	Ascher/Abfallsammler B 35	silber
21271	Ascher/Abfallsammler B 35	eisenglimmer
21275	Ascher/Abfallsammler B 45	silber
21276	Ascher/Abfallsammler B 45	eisenglimmer



# ABFALLSAMMLER / ASCHER H 111 MIT DACH UND ABFALLSAMMLER D 44



Abb.: Abfallsammler/Ascher mit Dach H 111, Art.-Nr. 21350



Gefertigt aus verzinkten Stahlteilen mit einer hochwertigen Pulverbeschichtung auf Polyester-Basis. Ausgerüstet mit feuerverzinkter Bodenrunde zum Schutz des Gerätes (Auch zum Aufdübeln, inkl. Montagematerial). Lieferung inkl. Inneneinsatz aus verzinktem Stahlblech. Inhalt ca. 75 L.

### Abfallsammler/Ascher H 111

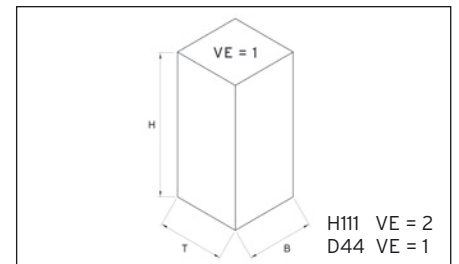
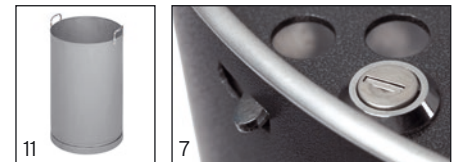
Dach mit festem Siebteil aus gelochtem Stahlblech. Ascherschale aus Aluminium. Ascherschale und Dach mit Schloss gesichert. Gerätekörper mit zwei Einwurföffnungen. (Lieferung: 2 Kartons)

### Abfallsammler D 44

Gerätekörper mit zwei Einwurföffnungen. Deckel aus Stahlblech mit einer Pulverbeschichtung. (Lieferung: 1 Karton)



Abb.: Abfallsammler D 44, Art.-Nr. 21355



H x T x B (mm)	
Art.-Nr. 21350	970/350 x 480/455 x 480/455
Art.-Nr. 21351	970/350 x 480/455 x 480/455
Art.-Nr. 21355	1005 x 485 x 490
Art.-Nr. 21356	1005 x 485 x 490

1200 x 800	
Art.-Nr. 21350	VE = 6
Art.-Nr. 21351	VE = 6
Art.-Nr. 21355	VE = 8
Art.-Nr. 21356	VE = 8

Artikelnummer	Beschichtung Korpus	Beschichtung Dach	Beschichtung Deckel
21350	antik-silber	silber	
21351	silber	antik-silber	
21355	antik-silber		silber
21356	silber		antik-silber





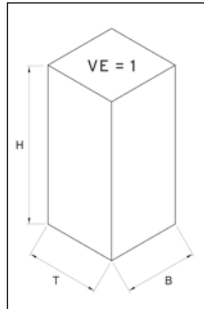
# ASCHER / ABFALLSAMMLER STANDSÄULE SG 115

Ascher/Abfallsammler für den Außeneinsatz, als attraktive Standsäule. Aus Edelstahl (geschliffen) oder aus verzinktem Stahlblech (pulverbeschichtet) gefertigt.

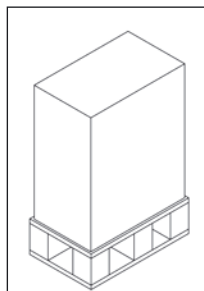
Kombination aus Ascher und Abfallsammler (selbstschließende Einwurfsklappe).

Ausgerüstet mit zwei getrennten, einzeln entnehmbaren Inneneinsätzen (Ascher-/Abfall-Behälter, Inhalt ca. 2 bzw. 5 L) und Schloss (1 Schlüssel).

Mit Bodenplatte für ein diebstahlsicheres Aufdübeln. Montagematerial im Lieferumfang enthalten.



H x T x B (mm)  
1166 x 188 x 238



1200 x 800  
VE = 24



Art.-Bezeichnung	(RAL)	antik-silber	moosgrün (6005)	silber	enzianblau (5010)	anthrazit (7021)	feuerrot (3000)	Edelstahl
SG 115	Art.-Nr.	3957	3952	3953	3951	3950	3954	12705







# ABFALLSAMMLER / ASCHER B 30 UND B 48 MIT SCHUTZDACH

Gefertigt aus Stahlteilen. Pulverbeschichtet, wahlweise in 5 Farben.  
Ausgerüstet mit Schloss (1 Schlüssel). Ascher mit Blenden - Edelstahl, poliert.  
Lieferung mit Piktogramm-Aufklebern. Als Zubehör ist ein Fahrsatz mit vier Lenkbremsrollen (mit Feststeller) lieferbar.



28

Abb.: B 30 elfenbein (45021)



39

Abb.: B 30 silber mit Fahrsatz (45021 + 45029)



35

Abb.: B 30 blau (45023)

Typ	B 30	B 48
(RAL)	Art.-Nr.	Art.-Nr.
elfenbein (1015)	45021	45031
anthrazit (7021)	45022	45032
enzianblau (5010)	45023	45033
silber	45024	45034
moosgrün (6005)	45025	45035
Zubehör: Fahrsatz	45029	



32

Abb.: B 48 moosgrün (45035)



36

Abb.: B 48 anthrazit (45032)

Lieferung einzeln. Im Karton verpackt.







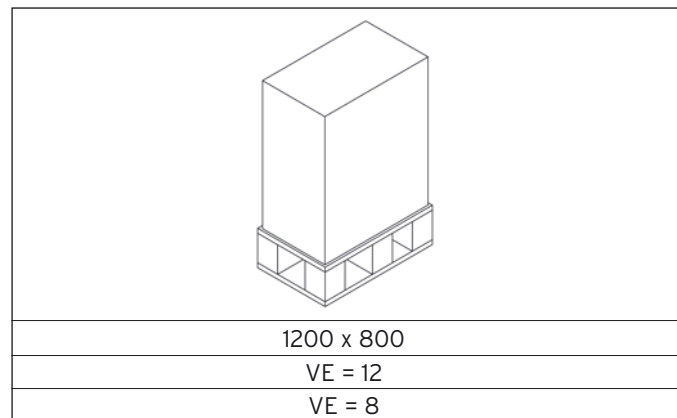
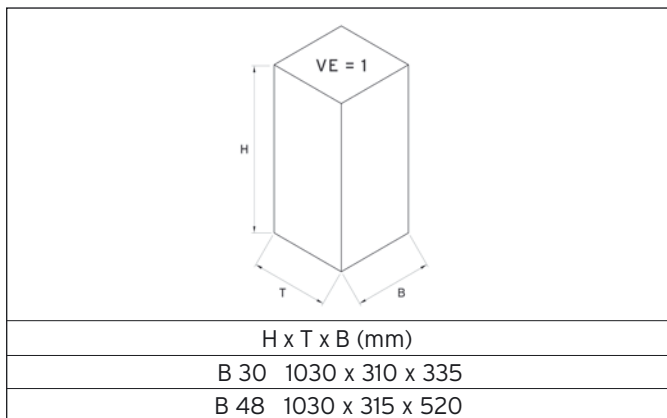
# ABFALLSAMMLER / ASCHER B 30 UND B 48 MIT SCHUTZDACH



Abb.: Typ B 30



Abb.: Typ B 48





# ABFALLSAMMLER / ASCHER KS 70 UND KS 90

Gefertigt aus verzinkten Stahlblechen. Oberflächenschutz = Pulverbeschichtung. Ausgerüstet mit Inneneinsatz aus verzinktem Stahlblech mit Bügelgriffen. Inhalt: KS 70 ca. 70 L, KS 90 ca. 90 L. Einflügeltür mit Doppelbartschloss und innenliegendem Ascher (Inhalt ca. 4,5 L) aus verzinktem Stahlblech, mit Abstreifblech für Zigaretten, abnehmbar. Einwurföffnung in der Tür mit Edelstahl-Ring.



Abb.: Modell KS 90

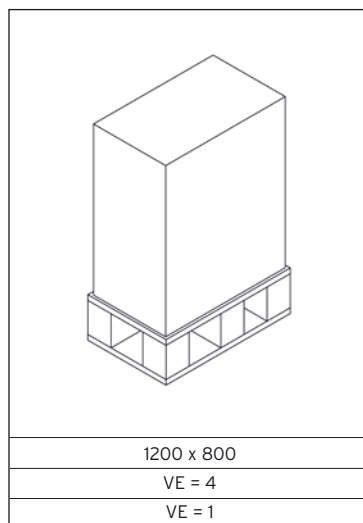
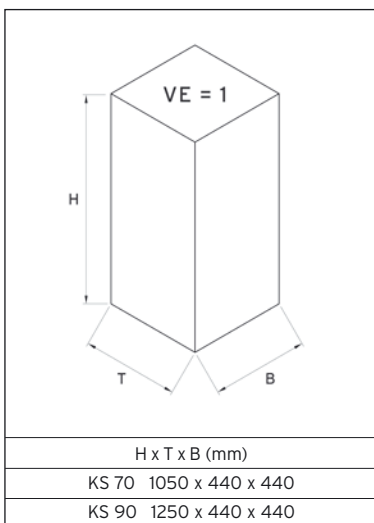


Abb.: Modell KS 70



13

Korpus (RAL)	anthrazit (7021)	enzianblau (5010)	moosgrün (6005)	silber	antik-silber
KS 70	28430	28431	28432	28433	28434
KS 90	28440	28441	28442	28443	28444



19

Abb.: Modell KS 70, antik-silber





**VAR PUBLIC**

# ABFALLSAMMLER / ASCHER H 92



Gefertigt aus verzinkten Stahlblechen, Oberflächenschutz = hochwertige Pulverbeschichtung auf Polyester-Basis, (Korpus - schwarzgrau, RAL 7021, Deckel und Tür - silber) oder aus Edelstahl-Blechen. Kopfteil aus verzinktem, gelochtem Stahlblech oder Edelstahl, aufklappbar. Ascherschale aus verzinktem Stahlblech oder Edelstahl. Einfaches Entnehmen und Reinigen. Einflügel-tür mit Schloss (1 Schlüssel). Lieferung inkl. Inneneinsatz aus verzinktem Stahlblech. Bodenbefestigung ist möglich. Inhalt ca. 80 L.

Artikel-Nummer: **3512 - beschichtet**  
**3511 - Edelstahl**

Lieferung einzeln. Im Karton verpackt.



14

Abb.: Abfallsammler H 92 Edelstahl (3511)



Abb.: Abfallsammler H 92 beschichtet (3512)



13



15

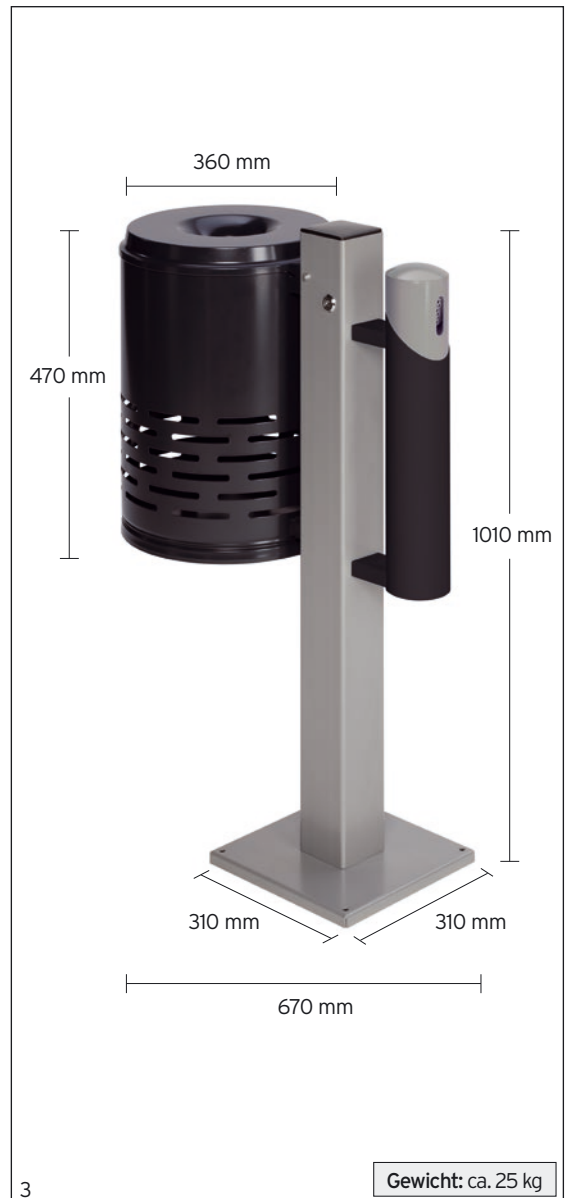
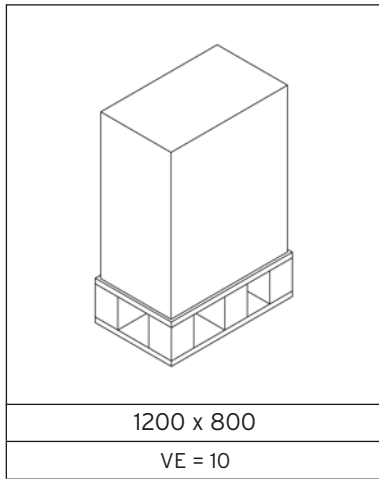
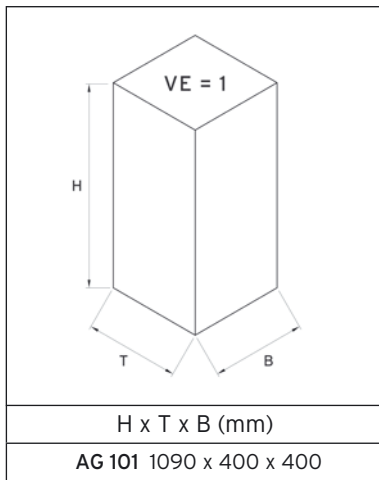




# ABFALLSAMMLER / ASCHER - KOMBINATION AG 101

Kombiniertes Gerät bestehend aus:

- **Abfallkorb:** Gefertigt aus verzinktem, gelochtem Stahlblech. Oberflächenschutz: Hochwertige Pulverbeschichtung. Deckel aufklappbar. Mit Doppelbartschloss gesichert. Inhalt ca. 46 L.
- **Wandascher SG 65:** Gefertigt aus Stahlteilen. Oberflächenschutz = Pulverbeschichtung. Kopfteil abnehmbar, mit Doppelbartschloss. Mit Inneneinsatz, verzinkt, ca. 1,4 L Inhalt.
- **Standfuß mit Bodenplatte:** Gefertigt aus Stahlteilen. Oberflächenschutz = Pulverbeschichtung (immer silber). Auch zum Aufdübeln. Montagematerial liegt bei.



	Abfallkorb	Wandascher	
Art.-Nr.		Korpus / Kopfteil	
28120	anthrazit (7021)	weiß (9016)	gelb (1023)
28121	enzianblau (5010)	enzianblau (5010)	silber
28122	anthrazit (7021)	anthrazit (7021)	silber



# ABFALLSAMMLER B 40, 4 VARIANTEN, OHNE ODER MIT ASCHER

Bei allen Varianten des Abfallsammlers B 40 ist das Basisgestell mit Dach, Einwurffrahmen (Materialstärke jeweils 3,0 mm) und Rundrohren aus verzinktem Stahl mit einer hochwertigen Pulverbeschichtung auf Polyester-Basis ausgeführt.

Ausgerüstet sind alle Varianten mit einem Stangenschloss mit Doppelbartbetätigung und Schlüsselschild (1 Schlüssel). Ein verzinkter Inneneinsatz, (Inhalt ca. 51 L), mit praktischen Bügelgriffen und ein Ascher (Inhalt ca. 0,7 L) aus verzinktem Stahlblech (Variante 2-4), gehören zum Lieferumfang.

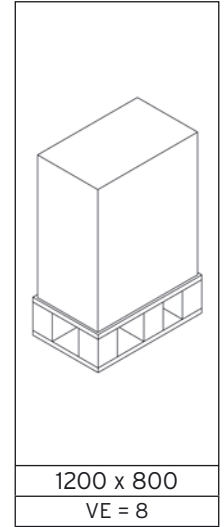
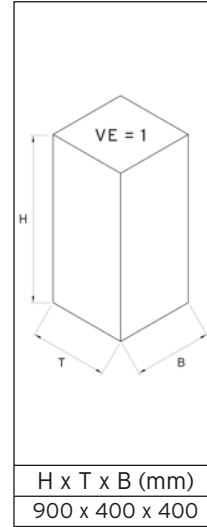


Abb.: Art.-Nr. 21284

**Version 1, Art.-Nr. 21284**  
Basisgestell antik-silber beschichtet, vier Seiten Edelstahl mit PVC-Folie in dunkler Holz-Optik. Tür mit Schloss.

Gewicht: ca. 24 kg



Abb.: Art.-Nr. 21285

**Version 2, Art.-Nr. 21285**  
Basisgestell antik-silber beschichtet, drei Seiten Edelstahl mit PVC-Folie in dunkler Holz-Optik. Tür aus Stahlblech, antik-silber pulverbeschichtet. Mit Ascher und Schloss.

Gewicht: ca. 24,4 kg



Abb.: Art.-Nr. 21282

**Version 3, Art.-Nr. 21282**  
Basisgestell mit vier Stahlblechwänden (Drei mit Stanzung) kpl. in eisenglimmer (ähnl. DB 703) pulverbeschichtet. Mit Ascher und Schloss.

Gewicht: ca. 24,3 kg



Abb.: Art.-Nr. 21283

**Version 4, Art.-Nr. 21283**  
Basisgestell antik-silber beschichtet, mit vier Edelstahlwänden (Drei mit Stanzung), Ascher und Schloss.

Gewicht: ca. 23,8 kg







# ABFALLBEHÄLTER AB 01 BIS AB 04, 80 L INHALT

Gefertigt werden die Geräte aus verzinkten Stahlteilen, oder, die Wände, auch aus Edelstahl. Ausgerüstet mit Dreikant-Schloss im Deckelteil (aufklappbar) und vier Standfüßen. Ein Schlüssel, ein Inneneinsatz (Inhalt ca. 80 L) aus verzinktem Stahlblech mit praktischen Bügelgriffen und Montagematerial zur Bodenbefestigung gehören zum Lieferumfang.

Lieferbar in vier Varianten:

- Art.-Nr. 21360** • Deckel und Rahmen silber beschichtet  
Abfallbeh. AB 01 Wände = verz. Stahlblech, antik-silber beschichtet
- Art.-Nr. 21361** • Deckel und Rahmen antik-silber beschichtet  
Abfallbeh. AB 02 Wände = Edelstahl
- Art.-Nr. 21362** • Deckel und Rahmen antik-silber beschichtet  
Abfallbeh. AB 03 Wände = Edelstahl mit PVC-Folie in dunkler Holz-Optik
- Art.-Nr. 21363** • Deckel und Rahmen antik-silber beschichtet  
Abfallbeh. AB 04 Wände = Edelstahl mit PVC-Folie in Stein-Optik



Abb.: Abfallbehälter AB 01



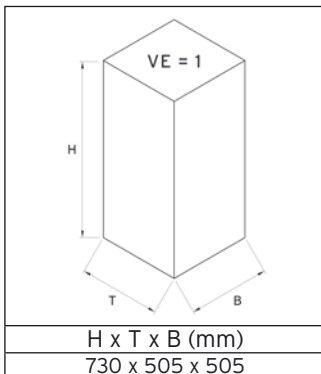
Abb.: Abfallbehälter AB 02



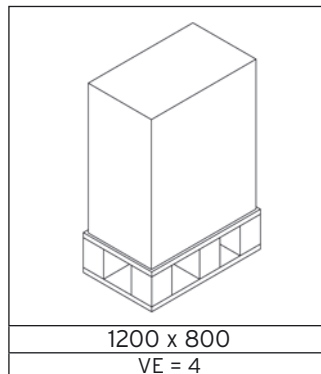
Abb.: Abfallbehälter AB 03



Abb.: Abfallbehälter AB 04



H x T x B (mm)  
730 x 505 x 505



1200 x 800  
VE = 4

Hochwertige Beschichtung silber und antik-silber, Struktur auf Polyester-Basis. PVC-Folie Beständigkeit gegen Wasser, Schmutz, UV-Strahlen und Verschleiß.

Geeignet für 240 L Abfallsäcke  
Art.-Nr. 11261

Maße H x B x T: ca. 690 x 500 x 500 mm  
Gewicht: ca. 30 kg





# ROHRBOGENSTÄNDER RB 001 UND RB 002 FÜR 60/70 L KUNSTSTOFFSÄCKE

DIE FORMSCHÖNEN ABFALLSAMMLER BZW. ABFALLSAMMLER MIT ASCHEREINSATZ FÜR DEN AUSSENEINSATZ.

## Rohrbogenständer RB 001

Das Kopfteil und der Korpus werden aus verzinktem Stahlblech gefertigt und für einen optimalen Oberflächenschutz pulverbeschichtet bzw. feuerverzinkt (Stahlblech). Der Rohrbogen, die Betonanker und die Grundplatte sind bei allen Ausführungen verzinkt.

Die Verriegelung des Kopfteiles und des Korpus mit zwei Schlössern (Vierkant-Schlüssel) verhindert ein unbefugtes Öffnen des Gerätes. Das Kopfteil dient gleichzeitig als Klemmvorrichtung beim Einsatz der 60/70 L Kunststoff-säcke. Einfaches und leichtes Wechseln des Kunststoff-sacks: Schlösser entriegeln, Gerät nach vorne kippen, Kopfteil abnehmen, Kunststoff-sack wechseln.

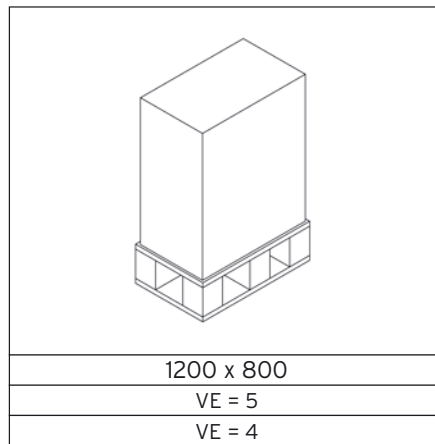
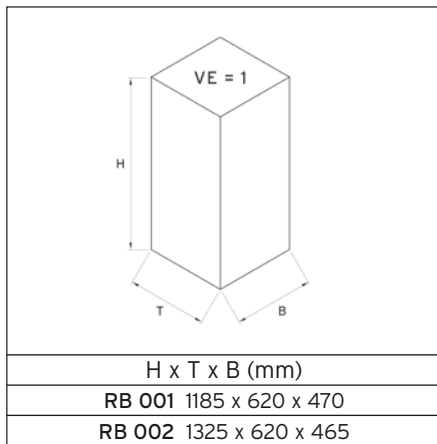


Abb.: Rohrbogenständer RB 002 zum Einbetonieren, Art.-Nr. 18715

## Rohrbogenständer RB 002 mit Stahl-Aschereinsatz zur Sandbefüllung und Sieb, verzinkt

Das Kopfteil und der Korpus werden aus verzinkten Stahlblechen gefertigt und - für einen optimalen Oberflächenschutz - pulverbeschichtet bzw. feuerverzinkt (Stahlblech). Der Rohrbogen, die Betonanker und die Grundplatte sind bei allen Typen verzinkt, Kopfteil und Korpus werden mit zwei Schlössern (Vierkant-Schlüssel) verriegelt. Das Kopfteil dient zur Aufnahme des Aschereinsatzes und gleichzeitig als Klemmvorrichtung für die 60/70 L Kunststoff-säcke.

Einfaches und schnelles Wechseln der Kunststoff-säcke: Schlösser entriegeln, Gerät nach vorne kippen, Kopfteil abnehmen, Kunststoff-sack wechseln.



Abb.: Rohrbogenständer RB 002, Art.-Nr. 1879

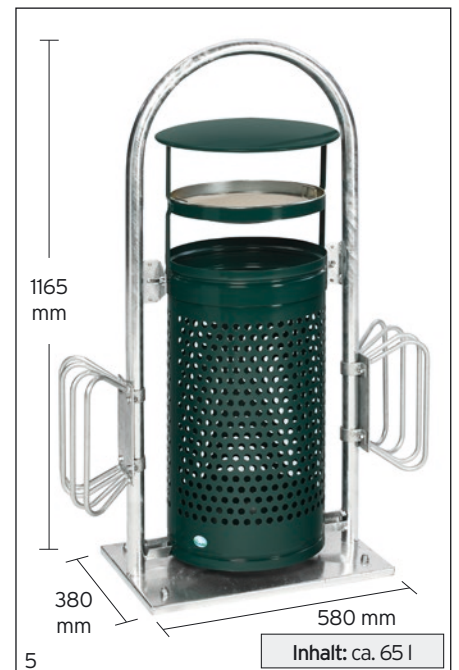


Abb.: Rohrbogenständer RB 001, Art.-Nr. 1862





**VAR PUBLIC**



# ROHRBOGENSTÄNDER RB 001 UND RB 002 FÜR DEN AUSSENEINSATZ



8

Abb.: Rohrbogenständer RB 001 zum Einbetonieren, Art.-Nr. 18682

Artikel-Nr.	Typ	Beschichtung Kopfteil	Beschichtung Korpus	Maße B x T x H (mm)	Gewicht ca. kg
1868	RB 001	gelb RAL 1023	moosgrün RAL 6005	580 x 380 x 1165	22
1862	RB 001	purpurrot RAL 3004	purpurrot RAL 3004	580 x 380 x 1165	22
1869	RB 001	feuerverzinkt	feuerverzinkt	580 x 380 x 1165	24
18691	RB 001 zum Einbetonieren	feuerverzinkt	feuerverzinkt	580 x 380 x 1165	26
18622	RB 001 zum Einbetonieren	purpurrot RAL 3004	purpurrot RAL 3004	580 x 380 x 1165	24
18682	RB 001 zum Einbetonieren	gelb RAL 1023	moosgrün RAL 6005	580 x 380 x 1165	24
18663	RB 001 zum Einbetonieren	antik-silber	antik-silber	580 x 380 x 1165	24
1870	RB 002	blau RAL 5010	weiss RAL 9010	580 x 380 x 1165	24
1872	RB 002	purpurrot RAL 3004	purpurrot RAL 3004	580 x 380 x 1165	24
18706	RB 002	moosgrün RAL 6005	moosgrün RAL 6005	580 x 380 x 1165	24
1879	RB 002	feuerverzinkt	feuerverzinkt	580 x 380 x 1165	26
18714	RB 002	antik-silber	antik-silber	580 x 380 x 1165	26
18735	RB 002 zum Einbetonieren	blau RAL 5010	weiss RAL 9010	580 x 380 x 1165	24
18737	RB 002 zum Einbetonieren	purpurrot RAL 3004	purpurrot RAL 3004	580 x 380 x 1165	24
18733	RB 002 zum Einbetonieren	moosgrün RAL 6005	moosgrün RAL 6005	580 x 380 x 1165	24
18793	RB 002 zum Einbetonieren	feuerverzinkt	feuerverzinkt	580 x 380 x 1165	26
18745	RB 002 zum Einbetonieren	gelb RAL 1023	moosgrün RAL 6005	580 x 380 x 1165	24
18715	RB 002 zum Einbetonieren	antik-silber	antik-silber	580 x 380 x 1165	24

**Zubehör**

Artikel-Nr.	Art.-Bezeichnung	Gewicht ca. kg
1125	Kunststoffsack, 60 L, grau (VE = 250 Stück)	11
1890	Fahrradständer (1 Platz)	4,5



6

Abb.: Rohrbogenständer RB 002, Art.-Nr. 18706



23

Abb.: Rohrbogenständer RB 002, Art.-Nr. 1870







## Drahtkörbe mit Oberteilen

### Drahtkorb, Modell DK 02 mit Kopfteil, beschichtet

- gefertigt aus Stahlteilen
- das Kopfteil ist pulverbeschichtet
- das Kopfteil dient als Klemmring beim Einsatz von handelsüblichen 120-ltr.-Kunststoffsäcken und gleichzeitig als Wetterschutz

### Drahtkorb:

- komplett feuerverzinkt
- Ober- und Unterring aus stabilem Winkelprofil
- Seiten- und Bodenteile aus punktgeschweißtem Gitter (Maschenweite ca. 15 x 25 mm)
- vier stabile und standsichere Füße aus Rundeisen



Abb.: Drahtkorb, Modell DK 02 mit Kopfteil, moosgrün besch., Art.-Nr. 17614

### Drahtkorb, Modell DK 03 mit Trichteraufsatz, rot beschichtet

- gefertigt aus Stahlteilen
- der Aufsatz ist für einen optimalen Oberflächenschutz pulverbeschichtet
- Aufsatz dient als Klemmring beim Einsatz von handelsüblichen 120-ltr.-Kunststoffsäcken. Einwurfoffnung ca. 120 mm Ø.



Abb.: Drahtkorb-Serie

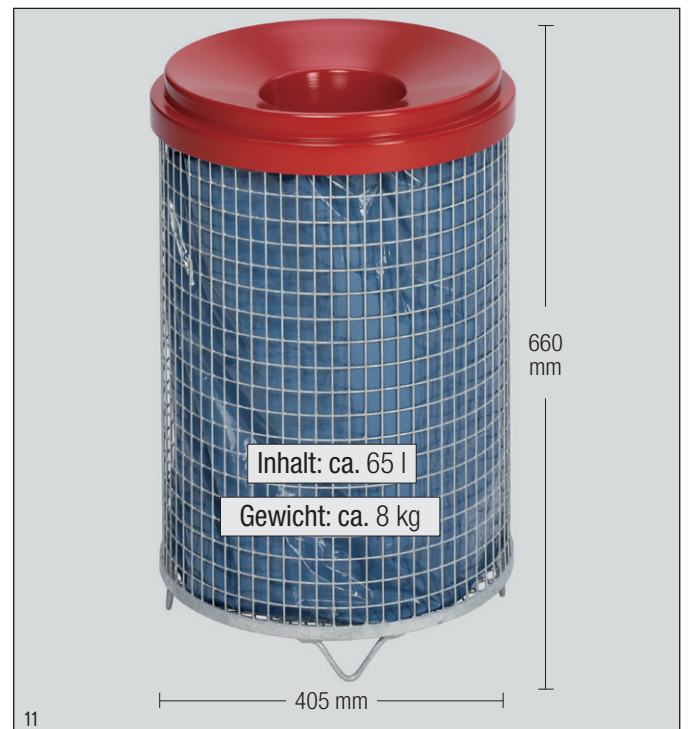
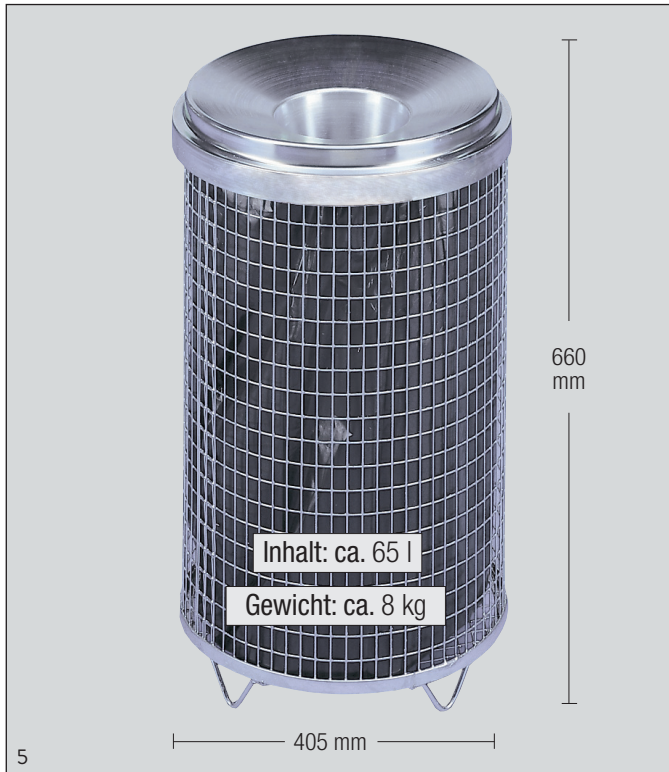


Abb.: Drahtkorb, Modell DK 03, Aufsatz rot beschichtet, Art.-Nr. 1762





- Im Außenbereich mit Wetterschutz
- Im Innenbereich mit kleiner Einwurföffnung

**Drahtkorb, Modell DK 04  
mit Trichteraufsatz, verzinkt**

Ausführung wie Modell DK 03,  
jedoch mit verzinktem Aufsatz

Lieferung erfolgt einzeln, im Karton verpackt.

Art.-Bezeichnung	Artikel-Nr.
<b>Drahtkorb DK 02</b>	
Oberteil enzianblau	1761
Oberteil moosgrün	17614
<b>Drahtkorb DK 03</b>	1762
<b>Drahtkorb DK 04</b>	1763

B x T x H (mm)
DK02 410 x 410 x 925
DK03/DK04 390 x 370 x 700

<b>1200 x 800</b>
VE = 8
VE = 12





# ABFALLSAMMLER 80 L ODER 120 L MIT EINFLÜGELTÜR UND SCHLOSS

Geräte aus elektrolytisch verzinkten Stahlblechen gefertigt und für einen optimalen Korrosionsschutz mit einer hochwertigen Pulverbeschichtung auf Polyester-Basis.

Ausgerüstet mit Metalldeckel, einem verzinkten Klemmring zur Abfallsackbefestigung und wahlweise mit einem Doppelbartschloss oder Dreikantschloss (1 Schlüssel im Lieferumfang) auszurüsten (Dreikanteinsatz liegt bei - einfaches Umrüsten).

Als Zubehör ist ein Bodenhalter, feuerverzinkt, für eine feste Montage der Geräte, lieferbar.

Artikel-Nr. 1805

	<b>Einfüllöffnung</b>
Abfallsammler 80 L	ca. 350 mm
Abfallsammler 120 L	ca. 395 mm

	Abfalls. 80 L mit Db-Schloss und 3kt.-Schloss	Abfalls. 120 L mit Db-Schloss und 3kt.-Schloss
ähnlich DB 703 (eisenglimmer)	28740	28745
deep-brown (Struktur)	28741	28746
moosgrün (6005)	28742	28747



Abb.: Art.-Nr. 28745

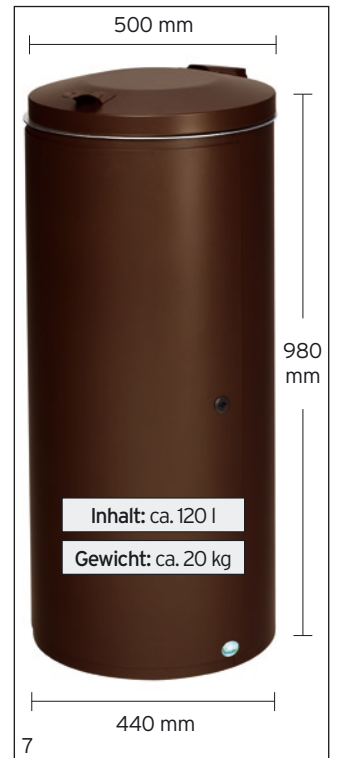


Abb.: Art.-Nr. 28746

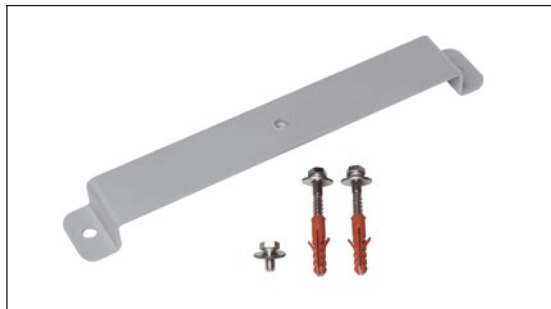


Abb.: Art.-Nr. 1805 Lieferung inkl. Montagematerial

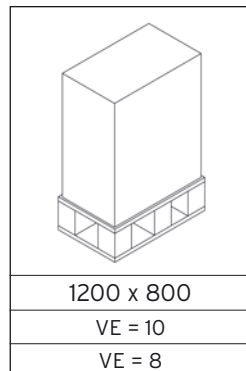
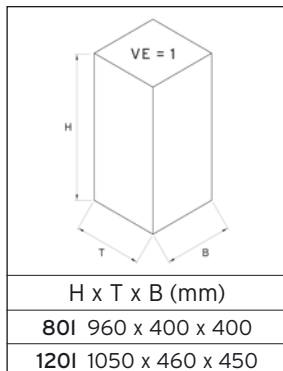


Abb.: Art.-Nr. 28740

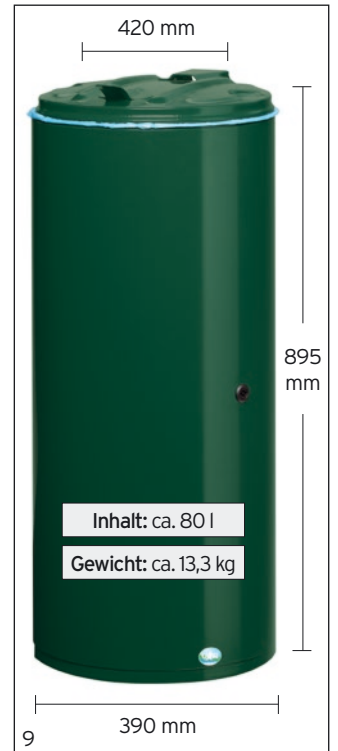


Abb.: Art.-Nr. 28742



# ABFALLSAMMLER TYP WR 1 ZUR WAND- ODER ROHRBEFESTIGUNG

FÜR DEN AUSSENEINSATZ: DER ROBUSTE ABFALLSAMMLER ZUR WAND- ODER ROHRBEFESTIGUNG MIT SCHLOSS.

**Der Abfallbehälter:**

- Behälter gefertigt aus verzinktem Stahlblech
- Oberflächenschutz: Pulverbeschichtung
- wahlweise in 6 verschiedenen Farben beschichtet

**Das Aufnahmeteil mit Deckel und Schloss:**

- gefertigt aus Stahlteilen, kompl. feuerverzinkt
- mit Zylinderschlüssel (diebstahlsicher)
- Lieferung mit Montagematerial zur Wand- oder Rohrbefestigung

Lieferung erfolgt mit Piktogramm-Aufkleber. Kartonverpackt.

**Als Zubehör:**

- für eine Rohrbefestigung (feste Montage, z. B. Einbetonieren)



Abb.: WR 1, enzianblau beschichtet, Art.-Nr. 1446, hier mit Standrohr, Art.-Nr. 1449 (Behälter demontiert)



Abb.: WR 1, eisenglimmer, (ähnlich DB703), beschichtet, Art.-Nr. 14406



Inhalt: ca. 30 l  
Gewicht: ca. 18 kg

Abb.: WR 1, moosgrün besch., Art.-Nr. 14451 und WR 1, silber besch., Art.-Nr. 14405

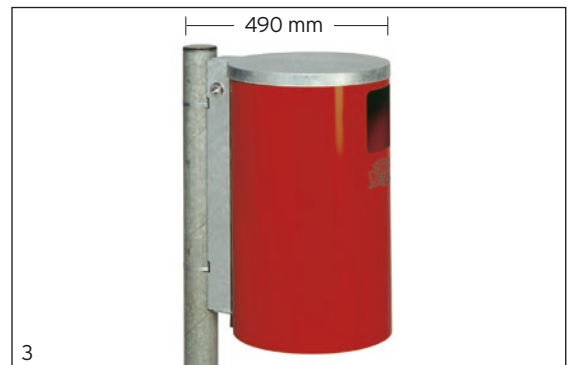
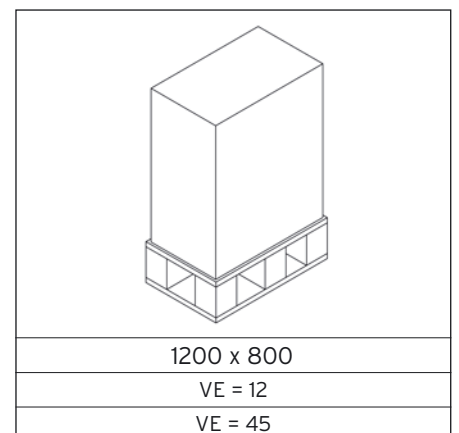
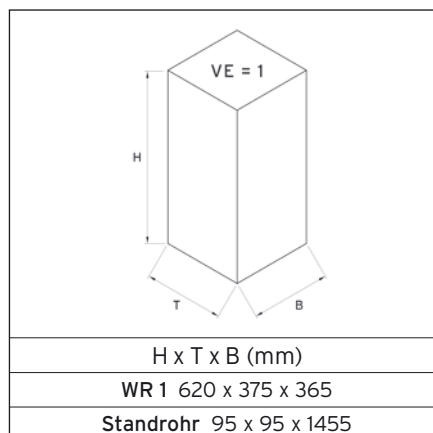


Abb.: Abfallsammler, rot beschichtet, Art.-Nr. 1442, hier mit Standrohr, Art.-Nr. 1449

Abfallsammler Typ WR 1		
Art.-Nr.	Korpus-Farbe	ähnl. RAL
1442	feuerrot	3000
1444	anthrazit	7021
14451	moosgrün	6005
1446	enzianblau	5010
14405	silber	
14406	eisenglimmer	
Zubehör:		
1449	Standrohr, verzinkt (Gewicht ca. 10 kg)	





# ABFALLSAMMLER ZUR ROHR- ODER WANDBEFESTIGUNG

## Typ WR 2 mit Dach

Für den witterungsbeständigen Außeneinsatz mit Schutzdach.

Aus Stahlteilen gefertigt und komplett feuerverzinkt.

Der abnehmbare Drahtkorb ist mit einem Klemmring für den Einsatz von 60-/70-l-Kunststoffsäcken ausgerüstet und ist mit einem Dreikantschloss (Diebstahlsicherung) verriegelt. **Art.-Nr. 1189**

Die Lieferung erfolgt mit Montagematerial zur Rohr- oder Wandbefestigung.

Als Zubehör ist ein Standrohr, feuerverzinkt, zum Einbetonieren, lieferbar.



Abb.: Abfallsammler Typ WR 2 mit Dach, Art.-Nr. 1189 und Standrohr, Art.-Nr. 1449



## Typ WR 3

Gerät zur Rohr- und Wandbefestigung.

Der Abfallbehälter ist aus verzinktem, gelochtem Stahlblech in pulverbeschichteter Ausführung oder aus gelochtem Stahlblech in feuerverzinkter Ausführung sowie aus Edelstahl (nur Bodenlochung), lieferbar.

Die kpl. feuerverzinkte Befestigungskonsolle ist mit einem Zylinderschloss ausgerüstet.

Die Lieferung erfolgt mit Montagematerial zur Rohr- oder Wandbefestigung.

Als Zubehör ist ein Standrohr, feuerverzinkt, zum Einbetonieren, lieferbar.



Abb.: WR 3, Art.-Nr. 1184

Abb.: Abfallsammler Typ WR 3, Art.-Nr. 1182

Geräte einzeln, im Karton verpackt.

Art.-Bezeichnung	Behälterfarbe (RAL)	enzianblau (5010)	moosgrün (6005)	feuer- verzinkt	Edelstahl
WR3	Art.-Nr.	1180	1186	1182	1184
Zubehör für Typ WR 2 und WR 3:					
Standrohr, feuerverzinkt, Länge ca. 1450 mm				Art.-Nr.	1449
Kunststoffsäcke, 60 L, grau, 250 Stück				Art.-Nr.	1125

H x T x B (mm)	VE
WR 2 = 765 x 430 x 415	VE = 8
WR 3 = 625 x 365 x 365	VE = 18
Standrohre ohne Kunststoffs. = 170 x 285 x 375	VE = 60





# ABFALLSAMMLER AUSSENGERÄTE TYP AG 01 BIS AG 07

Die Außengeräte Typ AG 01 bis AG 07 werden aus Stahlteilen gefertigt und sind alle mit einem Schnapp-Schloss/Dreikant-Schlüssel (Diebstahlsicherung) ausgerüstet.

**Die Abfallbehälter sind in 3 Varianten erhältlich:**

- mit verzinkten, gelochten Stahlteilen und farbiger Pulverbeschichtung
- aus gelochten Stahlblechen mit Feuerverzinkung
- aus Edelstahl

Die Typen AG 01, AG 03, AG 05 und AG 07 werden zum Einbetonieren, die Typen AG 02, AG 04 und AG 06 werden mit einer feuerverzinkten Bodenplatte geliefert.

Die Pfahlbefestigung (AG 01), das Rohrgestell (AG 02 und AG 03), der Rohrbogen (AG 04 und AG 05) und der Rohrbogen mit Dach (AG 06 und AG 07) werden komplett feuerverzinkt geliefert.



Abb.: Außengerät Typ AG 01, Art.-Nr. 16204



Abb.: Außengerät Typ AG 02, Art.-Nr. 16210



Abb.: Außengerät Typ AG 05, Art.-Nr. 16242

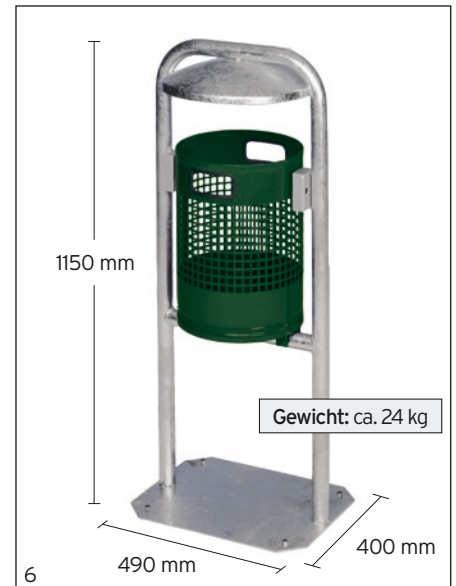
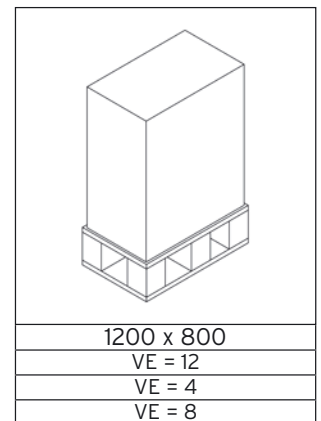
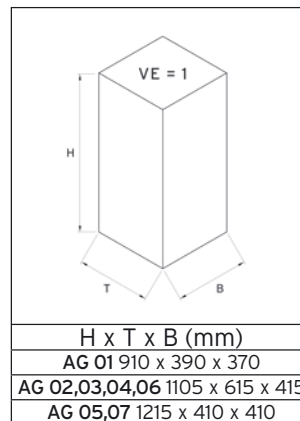


Abb.: Außengerät Typ AG 06, Art.-Nr. 16254

Behälter	enzianblau (5010)	moosgrün (6005)	feuer- verzinkt	Edel- stahl
AG 01	16200	16204	16202	16203
AG 02	16210	16214	16212	16213
AG 03	16220	16224	16222	16223
AG 04	16230	16234	16232	16233
AG 05	16240	16245	16242	16243
AG 06	16250	16254	16252	16253
AG 07	16260	16264	16262	16263







# ABFALLSAMMLER AUSSENGERÄT TYP AG 08

LIEFERBAR IN FOLGENDEN AUSFÜHRUNGEN:

- kpl. feuerverzinkt oder verzinkt und pulverbeschichtet
- zum Einbetonieren
- zum Einbetonieren mit Schutzdach
- mit Bodenplatte zum Aufdübeln
- mit Bodenplatte zum Aufdübeln und Schutzdach
- zur Wand- oder Rohrbefestigung
- zur Wand- oder Rohrbefestigung mit Schutzdach



Abb.: Art.-Nr. 16521

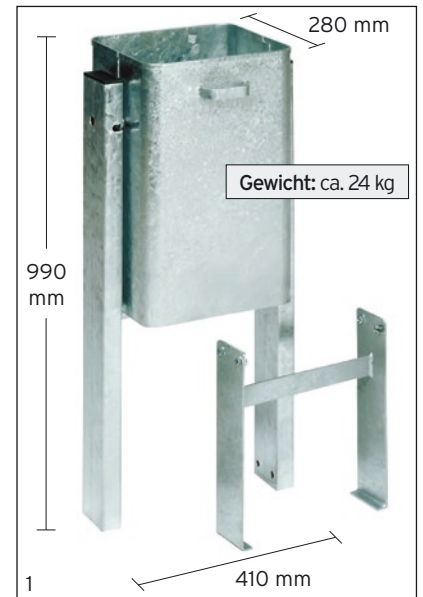


Abb.: Art.-Nr. 16500

Gefertigt werden die Außengeräte Typ AG 08 aus Stahlteilen. Als optimaler Oberflächenschutz - für den Außeneinsatz - sind die Geräte komplett feuerverzinkt oder verzinkt und pulverbeschichtet.

Die Behälter haben einen Inhalt von ca. 40 L. Ausgerüstet sind die Geräte mit einem Dreikant-Schloss. Ein Dreikanthohlschlüssel sowie das benötigte Montagematerial (Aufdübeln bzw. Wand- oder Rohrbefestigung) gehören zum Lieferumfang.



Abb.: Art.-Nr. 16552



Abb.: Art.-Nr. 16540

AUSSENGERÄT TYP AG 08	ART.-NR. feuerverzinkt	ART.-NR. pulverbeschichtet / enzianblau / moosgrün RAL 5010 / RAL 6005	VE = 1	
zum Einbetonieren	16500	16530 / 16532	 H x T x B (mm)	 1200 x 800
zum Einbetonieren, mit Dach	16501	16540 / 16542		
mit Bodenplatte	16510	16550 / 16552	AG 08 zum Einbetonieren AG 08 mit Bodenplatte 455 x 455 x 1030	VE = 8
mit Bodenplatte und Dach	16511	16560 / 16562	AG 08 zur Wand- oder Rohrbefestigung 425 x 355 x 605	VE = 12
zur Wand- oder Rohrbefestigung	16520	16570 / 16572		
zur Wand- oder Rohrbefestigung mit Dach	16521	16580 / 16582		







# ROHRBOGENSTÄNDER MODELLE RB004 BIS RB007

DIE ROHRBOGENSTÄNDER SIND IN FOLGENDEN AUSFÜHRUNGEN LIEFERBAR:

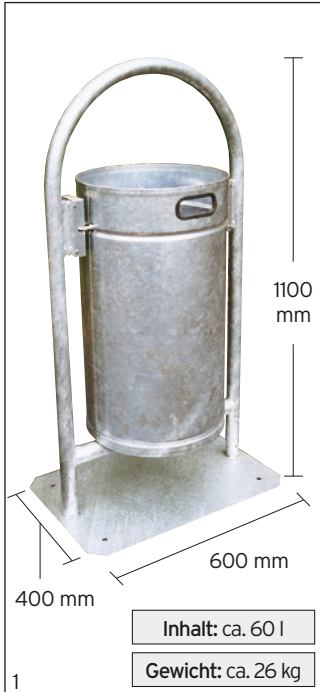


Abb.: RB004, mit Bodenplatte, Behälter feuerverzinkt, Art.-Nr. 3002



Abb.: RB005, zum Einbetonieren, Behälter enzianblau, Art.-Nr. 3010



Abb.: RB006, mit Bodenplatte, Behälter moosgrün besch., Art.-Nr. 3023

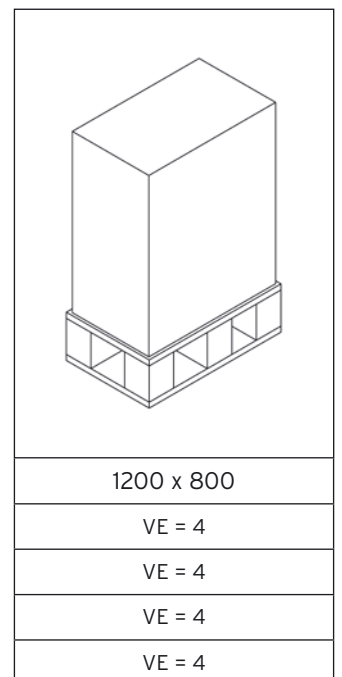
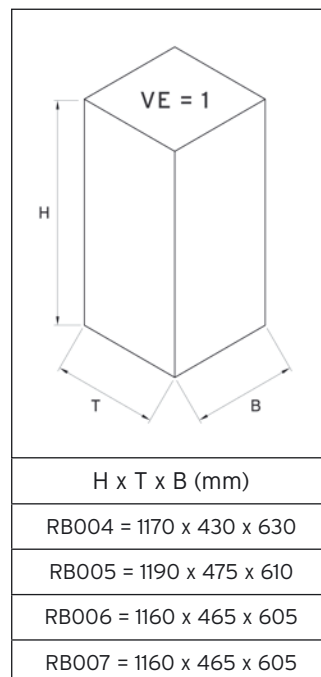


Abb.: RB007, zum Einbetonieren, Behälter feuerverzinkt, Art.-Nr. 3032

Alle Modelle sind mit einem Dreikantschloss (Diebstahlsicherung) ausgerüstet. Die Behälter mit ca. 60 L Inhalt sind wahlweise aus Elo.-verzinktem Stahlblech, pulverbeschichtet oder aus Stahlblech, kpl. feuerverzinkt. Die Rohrbogen mit Bodenplatte bzw. die Rohrbogen zum Einbetonieren sind kpl. feuerverzinkt.

MODELL	60 L Behälter	60 L Behälter	60 L Behälter
	enzianblau	moosgrün	feuerverzinkt
RB004	3000	3003	3002
RB005	3010	3013	3012
RB006	3020	3023	3022
RB007	3030	3033	3032

Lieferung erfolgt einzeln im Karton.





# GERÄTE FÜR DEN AUSSENBEREICH OHNE ODER MIT WERBEFLÄCHEN

Gefertigt aus verzinkten Stahlblechen.  
Oberflächenschutz = Struktur-Pulverbeschichtung auf Polyester-Basis in „antik-silber“.

### Modell 1 (AG 120)

Ascher, Standgerät, Inhalt ca. 15 L, mit Inneneinsatz.  
Ohne oder mit Werbeflächen.

Maße H x T x B: ohne Werbefläche 1200 x 350 x 580 mm  
mit Werbefläche 1800 x 350 x 580 mm

### Modell 2

Abfallsammler, Inhalt ca. 50 L, mit Inneneinsatz.  
Als Wandgerät (AG 79), Wandkonsole aus Edelstahl, oder als Standgerät (AG 78).  
Standgerät ohne oder mit Werbeflächen, ohne oder mit zwei Aschern  
(silber beschichtet, verschließbar).

Maße H x T x B:  
AG 79 Wandgerät 790 x 350 x 480 mm  
AG 78 Standgerät 800 x 350 x 480 mm  
AG 78 Standgerät mit Werbeflächen 1800 x 350 x 580 mm  
AG 78 Standgerät mit Werbeflächen und zwei Aschern (Inh. je ca. 3,5 L) 1800 x 350 x 710 mm



Abb.: Modell 1, Art-Nr. 28105



Abb.: Standgerät AG 78, Art-Nr. 28116



Abb.: Farbmuster „antik-silber“



Abb.: Standgerät AG 78, Art-Nr. 28116



Abb.: Standgerät AG 78 mit Werbefläche und Ascher, Art-Nr. 28118

Artikel-Nr.	Ausführung	Gewicht
28105	Ascher AG 120	ca. 29 kg
28106	Ascher AG 120 mit Werbeflächen	ca. 38 kg
28115	Wandgerät AG 79	ca. 24 kg
28116	Standgerät AG 78	ca. 24 kg
28117	Standgerät AG 78 m. Werbefläche	ca. 35 kg
28118	Standgerät AG 78 m. Werbefläche und Ascher	ca. 38 kg

### Werbeflächen:

- Zwei Klapprahmen
- wetterfest, DIN A3
- wassergeschützte Plakatfläche
- wetterfeste Rückwand aus Polystyrol
- Alu-Klapprahmenprofil





# MÜLLBEHÄLTERSCHRANK MBS 1 & 2 UND ERGÄNZUNGSTEIL MBSE 3 & 4 MIT DECKEL FÜR 120 L BZW. 240 L MÜLLBEHÄLTER

Tür und Wände gefertigt aus verzinkten Stahlblechen (Oberflächenschutz = Hochwertige Pulverbeschichtung auf Polyester-Basis) in silber oder aus Edelstahl. Tür bzw. Wandelement gelocht. Deckel und Eckpfosten mit einer Strukturbeschichtung in antik-silber. Ausgerüstet mit vier verstellbaren Füßen für einen einfachen Niveau-Ausgleich. Tür mit Doppelbartschloss (1 Schlüssel).

Erleichtertes Öffnen und Fixierung des Deckels durch Gasdruckdämpfer. Zusätzlich mit Kettenhalterung für Mülltonnendeckel, der beim Öffnen des Deckels mit geöffnet wird. Inkl. Montagematerial zum Aufdübeln. Lieferung erfolgt zerlegt, zur einfachen Selbstmontage.

### Artikel-Nummer, Bezeichnung und Gewichte:

- Art.-Nr. 21250 MBS 1, beschichtet, ca. 57,5 kg
- Art.-Nr. 21251 MBS 2, VA-Ausführung, ca. 57,5 kg
- Art.-Nr. 21252 MBSE 3, Ergänzungselement, beschichtet, ca. 51,8 kg
- Art.-Nr. 21253 MBSE 4, Ergänzungselement, VA-Ausführung, ca. 51,8 kg



Abb.: Müllbehälterschrank MBS 1 Art.-Nr. 21250 mit Ergänzungsteil MBSE 3, Art.-Nr. 21252

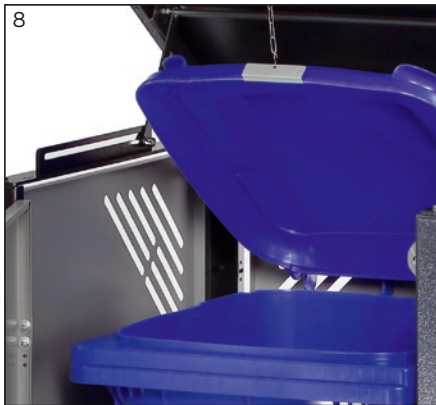


Abb.: Müllbehälterschrank MBS 2, Art.-Nr. 21251



4







# MÜLLBEHÄLTERSCHRANK MBS 5 & 6 UND ERGÄNZUNGSTEIL MBSE 7 & 8 MIT PFLANZENDECKEL FÜR 120 L BZW. 240 L MÜLLBEHÄLTER

Tür und Wände aus verzinkten Stahlblechen (Oberflächen-schutz = Hochwertige Pulverbeschichtung auf Polyester-Basis in silber) oder aus Edelstahl. Tür bzw. Wandelement gelocht. Dach und Eckpfosten mit einer Strukturbeschichtung in antik-silber. Ausgerüstet mit vier verstellbaren Füßen für einen einfachen Niveau-Ausgleich.

Tür mit Doppelbartschloss (1 Schlüssel). Der Abfall wird über die geöffnete Tür entsorgt. Inkl. Montagematerial zum Aufdübeln. Lieferung erfolgt zerlegt, zur einfachen Selbstmontage.

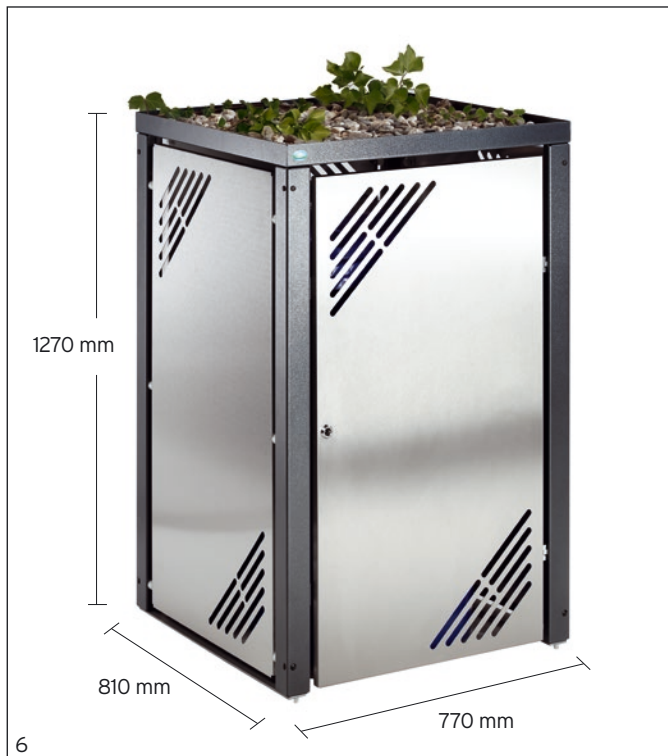


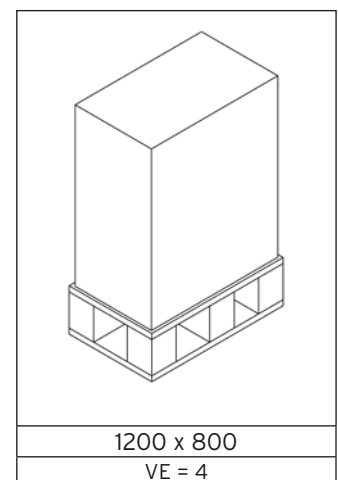
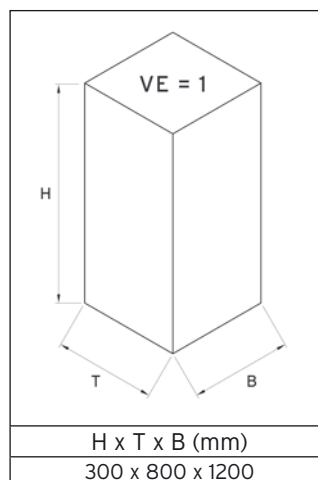
Abb.: Müllbehälterschrank MBS 6, Art.-Nr. 21255



Abb.: Müllbehälterschrank MBS 5, Art.-Nr. 21254

**Artikel-Nummer, Bezeichnung und Gewichte:**

- Art.-Nr. 21254** MBS 5, Pflanzdeckel beschichtet, ca. 57,5 kg
- Art.-Nr. 21255** MBS 6, Pflanzdeckel, VA-Ausführung, ca. 57,5 kg
- Art.-Nr. 21256** MBSE 7, Ergänzungselement, Pflanzdeckel, beschichtet, ca. 51,8 kg
- Art.-Nr. 21257** MBSE 8, Ergänzungselement, Pflanzdeckel, VA-Ausführung, ca. 51,8 kg





# ABFALLSAMMLER / ASCHER Q 25, OHNE ODER MIT SCHRÄGDACH



Abb.: Artikel-Nr. 21465



Abb.: Artikel-Nr. 21466



Abb.: Artikel-Nr. 21468

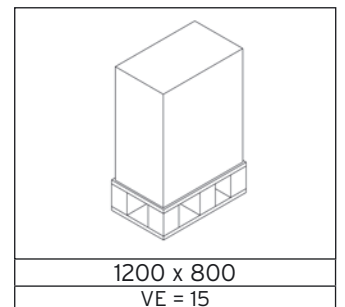
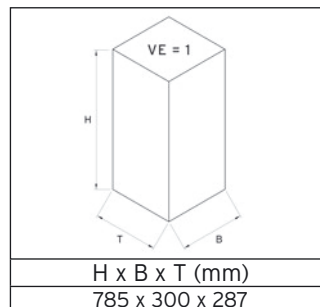
Formschöne Abfallsammler/Ascher-Kombination für den Eingangsbereich. Gerätekorpus und Schrägdach gefertigt aus verzinktem Stahlblech und, als Oberflächenschutz, mit einer Pulverbeschichtung auf Polyester-Basis in schwarzgrau (ähnl. RAL 7021) oder in deep-brown. Der Aufnahmebehälter, der Ascheraufsatz und die Ascherschale sind aus hochwertigem, geschliffenem Edelstahl gefertigt. Der Klemmring wird aus Edelstahl gefertigt und ist für die Verwendung von 60 L Kunststoffsäcke geeignet. Für ein einfaches Entnehmen des Kunststoffesackes wird der Behälter nach vorn geklappt. Zur Reinigung der Ascherschale kann der Ascheraufsatz einfach angehoben werden.

Eine ortsfeste Montage des Abfallsammler/Ascher ist mit dem im Lieferumfang enthaltendem Montagematerial möglich.

**Zubehör:**

Kunststoffsack 60 L, VE 250 Stk., Artikel-Nr. 1125

Art.-Nr.	Modell	Maße H x B x T	Gewicht
21465	Q 25 schwarzgrau	720 x 250 x 250 mm	14,1 kg
21466	Q 25 mit Dach, schwarzgrau	920 x 250 x 250 mm	16,7 kg
21467	Q 25 deep-brown	720 x 250 x 250 mm	14,1 kg
21468	Q 25 mit Dach, deep-brown	920 x 250 x 250 mm	16,7 kg







BEUTELSPENDER ODER KOMBINATION  
MIT ABFALLSAMMLER

DISTRIBUTEUR DE SACS ET  
CORBEILLES HYGIENES CANINES

DISPENSER OUR COMBINATION  
WITH ASHTRAY





## BEUTELSPENDER ODER KOMBINATION MIT ABFALLSAMMLER

### VAR DOG

Form:

Hundetoilette DS 1

290

Hundekotbeutelspender DS 2 und DS 4

289

Hundekotbeutelspender DS 6 zur Rohr- oder Wandbefestigung

294

Hundetoilette DS 7

296

Hundekotbeutel rot, schwarz und grün, kompostierbar

307





# HUNDETOILETTE DS 1



## Bestehend aus:

- Hundekotbeutelspender DS 2. Aus verzinktem Stahlblech gefertigt und mit einer hochwertigen Pulverbeschichtung auf Polyester-Basis. Ausgerüstet mit Dreikantschloss (1 Schlüssel).
- Abfallsammler WR 1. Inhalt ca. 30 L Behälter aus verzinktem Stahlblech mit einer Pulverbeschichtung. Konsole mit Deckel feuerverzinkt. Ausgerüstet mit Zylinderschloss (1 Schlüssel). Für Rohr- oder Wandmontage.
- Standrohr, mehrteilig, feuerverzinkt, zum Einbetonieren. Gesamtlänge ca. 2100 mm.

## Lieferbar:

Geräte in mossgrün (RAL 6005)  
**Artikel-Nr. 21182**

oder

Geräte in eisenglimmer (ähnl. DB 703)  
**Artikel-Nr. 21192**

## Maße:

H x T x B ca.  
 2000 x 480 x 350 mm

Lieferung in zwei Kartons,  
 inkl. Montagematerial.



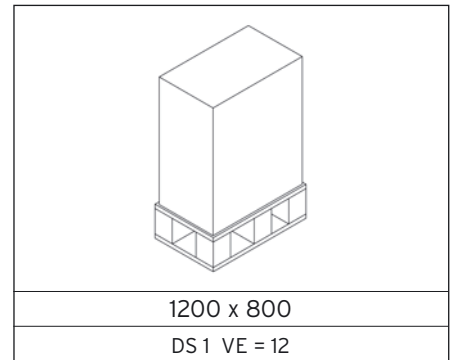
Abb.: Art.-Nr. 21182

## Zubehör:

Hundekotbeutel, rot  
 200 x 350 x 0,015 mm  
**Artikel-Nr. 21189, VE = 1000**

Hundekotbeutel, schwarz  
 200 x 330 x 0,014 mm  
**Artikel-Nr. 21195, VE = 2000**

Hundekotbeutel, grün (kompostierbar)  
 200 x 350 + 35 x 0,014 mm  
**Artikel-Nr. 21136, VE = 600**





# HUNDEKOTBEUTELSPENDER DS 2 UND DS 4



## HUNDEKOTBEUTELSPENDER DS 2 FÜR 200 BEUTEL

Gefertigt aus verzinktem Stahlblech mit einer Pulverbeschichtung auf Polyester-Basis oder aus Edelstahl. Ausgerüstet mit Dreikantschloss (1 Schlüssel). Lieferung inkl. Piktogramm-Aufkleber und Montagematerial zur Rohr- oder Wandbefestigung.

**Maße:** H x T x B ca. 430 x 60 x 265 mm



FARBE	Artikel-Nr.:
moosgrün (6005)	21180
eisenglimmer (ähnl. DB 703)	21191
Edelstahl	21181

### Zubehör:

Hundekotbeutel, rot  
200 x 350 x 0,015 mm  
VE = 1000 Stk., **Artikel-Nr. 21189**

Hundekotbeutel, schwarz  
200 x 330 x 0,014 mm  
VE = 2000 Stk., **Artikel-Nr. 21195**

Hundekotbeutel, grün (kompostierbar)  
200 x 350 + 35 x 0,014 mm  
VE = 600 Stk., **Artikel-Nr. 21136**



## HUNDEKOTBEUTELSPENDER DS 4 MIT ASCHER UND INNENEINSATZ

Gefertigt aus verzinktem Stahlblech mit einer Pulverbeschichtung auf Polyester-Basis. Vorderwand nach unten klappbar. Ausgerüstet mit Dreikantschloss (1 Schlüssel). Mit Ascher, Inneneinsatz aus verzinktem Stahlblech und Hinweisschild, silber beschichtet.

Lieferung inkl. Montagematerial zur Rohr- oder Wandbefestigung und Piktogramm-Aufklebern.

Inhalt Ascher / Inneneinsatz  
ca. 0,8 L / 4,0 L

### Maße:

H x T x B ca.  
600 x 130 x 205 mm

FARBE	Artikel-Nr.:
moosgrün (6005)	21193
eisenglimmer (ähnl. DB 03)	21194

1200 x 800
DS 2 VE = 60
DS 4 VE = 50
Standrohr VE = 30

### Zubehör:

Standrohr, mehrteilig, feuerverzinkt, zum Einbetonieren.  
Gesamtlänge ca. 2100 mm, **Artikel-Nr. 21185**





# HUNDEKOTBEUTELSPENDER DS 6 ZUR ROHR- ODER WANDBEFESTIGUNG

Gefertigt aus verzinkten Stahlblechteilen und als Oberflächenschutz eine hochwertige Pulverbeschichtung auf Polyester-Basis. Durch Lochstanzungen im Rückteil ein variables Einstellen der Beutelaufnahme möglich.

Ausgerüstet mit Dreikantschloss. Lieferung inkl. Inneneinsatz aus verzinktem Stahlblech, Inhalt ca. 7 L, Piktogramm-Aufkleber und Montagematerial zur Rohr- oder Wandbefestigung.

Lieferbar in zwei Farben:

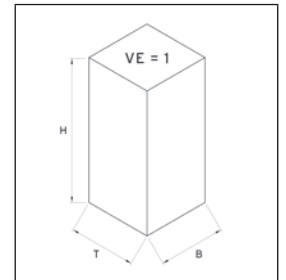
eisenglimmer (ähnl. DB 703),  
Artikel-Nr. 21190

oder

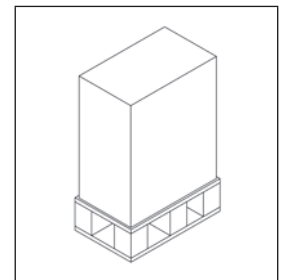
moosgrün (RAL 6005),  
Artikel-Nr. 21196



5



H x T x B (mm)  
DS 6 = 470 x 235 x 325



1200 x 800  
DS 6 VE = 42



4

**Zubehör:**  
Standrohr, mehrteilig, feuerverzinkt, zum Einbetonieren.

Gesamtlänge ca. 2100 mm  
Artikel-Nr. 21185



1



2

**Zubehör:** Hundekotbeutel, rot  
200 x 350 x 0,015 mm  
VE = 1000 Stk.  
Artikel-Nr. 21189

Hundekotbeutel, schwarz  
200 x 330 x 0,014 mm  
VE = 2000 Stk.  
Artikel-Nr. 21195

Hundekotbeutel, grün (kompostierbar)  
200 x 350 + 35 x 0,014 mm  
VE = 600 Stk.  
Artikel-Nr. 21136







**VAR DOG**

# HUNDETOILETTE DS 7



## Bestehend aus:

- Hundekotbeutelspender DS 2. Aus verzinktem Stahlblech gefertigt und mit einer hochwertigen Pulverbeschichtung auf Polyester-Basis. Ausgerüstet mit Dreikantschloss.
- Abfallsammler zur Wandbefestigung, aus verzinktem Stahlblech gefertigt und anschließend pulverbeschichtet. Mit Metalldeckel und Gummiband zur Sackbefestigung.
- Standrohr, mehrteilig, feuerverzinkt zum Einbetonieren. Gesamtlänge ca. 2100 mm.

Art.-Nr.	Version	Farbe Abfalls.
21320	DS 7	rot (RAL 3000)
21321	DS 7	grün (RAL 6001)
21322	DS 7	blau (RAL 5010)
21323	DS 7	gelb (RAL 1023)

Lieferung inkl. Montagematerial.



Abb.: Hundetoilette DS 7, Artikel-Nr.: 21323



Abb.: DS 2 mit Abfallsammler WR 2

## Zubehör:

Hundekotbeutel, rot  
200 x 350 x 0,015 mm  
VE = 1000 Stk.

### Artikel-Nr. 21189

Hundekotbeutel, schwarz  
200 x 330 x 0,014 mm  
VE = 2000 Stk.

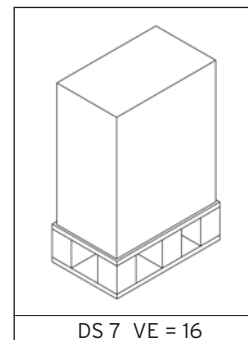
### Artikel-Nr. 21195

Hundekotbeutel, grün (kompostierbar)  
200 x 350 + 35 x 0,014 mm  
VE = 600 Stk.

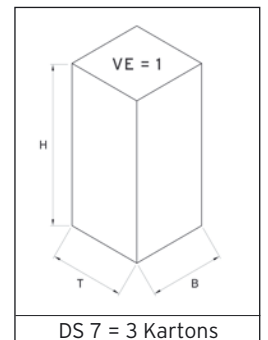
### Artikel-Nr. 21136

## Optional auf Anfrage:

- Hundekotbeutelspender DS 2, eisenglimmer
- Abfallsammler WR 2 verzinkt
- Standrohr zum Einbetonieren, 2-teilig, verzinkt



DS 7 VE = 16



DS 7 = 3 Kartons





# HUNDEKOTBEUTEL ROT, SCHWARZ UND GRÜN, KOMPOSTIERBAR

## Hundekotbeutel, kompostierbar

- Kompostierbar nach EN 13432

Dieses kompostierbare Material weist folgende Eigenschaften auf:  
Biologische Abbaubarkeit gemäß europäischer Norm EN 1404.

Artikel-Nr.:	Farbe	Abmessungen	VE
21136	grün, kompostierbar	200 x 310+30 x 0,014 mm	600 Stück
21189	rot	200 x 350+35 x 0,015 mm	1000 Stück
21195	schwarz	200 x 350+35 x 0,014 mm	2000 Stück





ELEGANZ FÜR HÖCHSTE ANSPRÜCHE

L'ELEGANCE REpondant A DE  
SEVERES EXIGENCES

ELEGANCE FOR HIGH EXPENSES



 **VAR PREMIUM**

**ELEGANZ FÜR  
HÖCHSTE ANSPRÜCHE**

## **VAR PREMIUM**

**Form:**

Wertstoffsortiersystem 144 L, Edelstahl	455
Wertstoffsortiersystem 270 L, 3 farbige Ringe, Edelstahl	406
Ascher/Abfallsammler B 32 mit verstärktem Schutzdach, Edelstahl-Ausführung	234
Aschersäule H 103 und Wandascher H 53 mit Schutzdach, Edelstahl	404
Wandascher WH 41, Edelstahl	188
Kugel-Ascher WH 240, Edelstahl	426
Ascher/Abfallsammler H 66, H 70, H 75 und 4-fach Einwurf, Edelstahl	147
Ascher/Abfallsammler R-Geräte, Edelstahl	178
Standascher, Abfallsammler und Ascher/Abfallsammler, Edelstahl	107
Wandascher WH 9, WH 13 und WH 51, Edelstahl, mit Hinweisschild	232
Wandascher WH 28 und WH 63, Edelstahl	428
Wertstoffsortiersystem 21 L oder 36 L, Edelstahl, als Stand- oder Wandgerät	402
Ascher und Abfallsammler für außen, Edelstahl, ohne/mit Werbeflächen	238
Ascher H 110	276
Messing-Serie (Abfallsammler/Ascher, Wandascher und Abfallsammler)	155
Ascher/Abfallsammler SG 115, Aluminium	267
Ascher/Abfallsammler mit 3-fach Einwurf und Schutzdach aus Aluminium	191
Ascher/Abfallsammler-Kombination, rund, Aluminium	257
Geräte für die Wandmontage, WH 13, WH 45 und WH 62, Aluminium	262
Papierkorb, Stand- oder Wandgerät, Aluminium	270
Kompakt Abfallsammelgerät 120 L aus Aluminium (mit Edelstahl-Deckel)	163





**VAR PREMIUM**

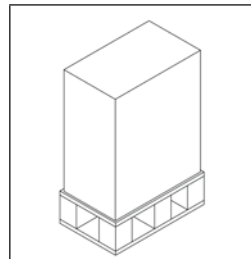
# WERTSTOFFSORTIERSYSTEM, 144 L, EDELSTAHL



Gefertigt aus Edelstahlteilen. Mit vier verstellbaren Füßen für einen einfachen Niveau-Ausgleich. Ausgerüstet mit drei verschließbaren Klapptüren und drei Inneneinsätzen mit Bügelgriffen (Inhalt ca. 48 L = 144 L Gesamtinhalt).

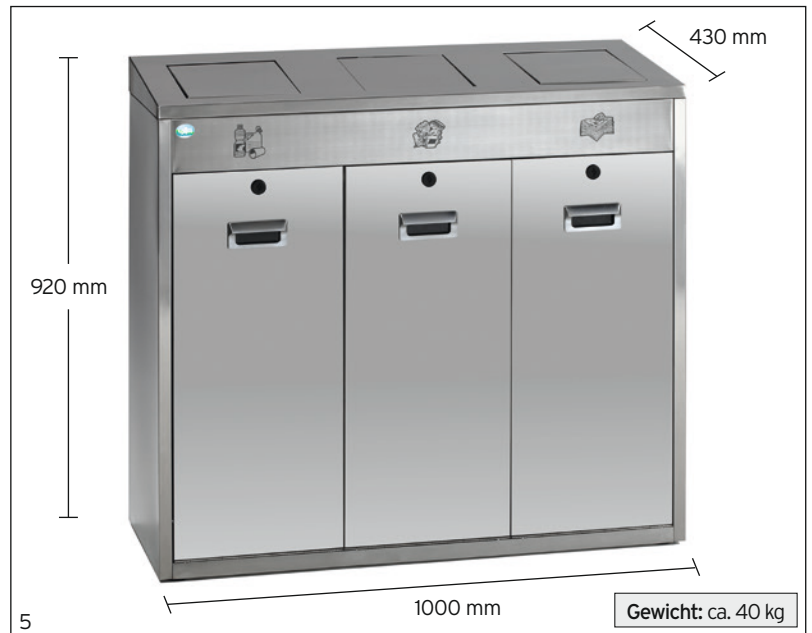
Tür mit Doppelbartschloss und für ein einfaches Öffnen mit praktischen Griffmulden.

Mit drei selbstschließenden Einwurfklappen. Kennzeichnung für die Wertstoffsartierung mit Piktogramm-Aufklebern für Wertstoffe, Restmüll und Papier.



1200 x 800
WS 140 VE = 1

Ausführung mit drei Einwurfklappen.  
**Artikel-Nr. 21230**







**VAR PREMIUM**

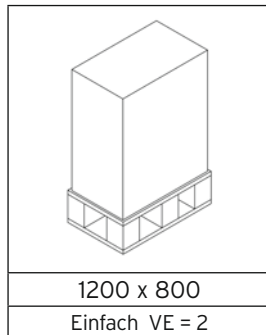


# WERTSTOFFSORTIERSYSTEM 270 L MIT DREI FARBIGEN RINGEN

Aus Edelstahlteilen gefertigt. Vier verstellbare Füße für einen einfachen Niveau-Ausgleich. Mit Doppelflügeltür. Ausgerüstet mit Doppelbartverschluss und praktischen Griffmulden. Drei Inneneinsätze aus Edelstahl (Bügelgriffe). Inhalt je ca. 90 L, einzeln entnehmbar. Für die Wertstofftrennung sind drei farbige Ringe aus verzinktem Stahlblech mit einer Pulverbeschichtung auf Polyesterbasis (grau = Restmüll, blau = Papier und gelb = Wertstoffe) fest montiert.

Einwurföffnungen  
ca. 280 x 210 mm  
Inhalt  
ca. 3 x 90 L = 270 L

Artikel-Nr. 21260





**VAR PREMIUM**



# ASCHER / ABFALLSAMMLER B 32 MIT VERSTÄRKTEM SCHUTZDACH IN EDELSTAHL-AUSFÜHRUNG

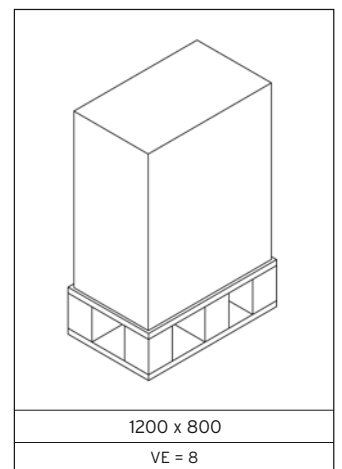
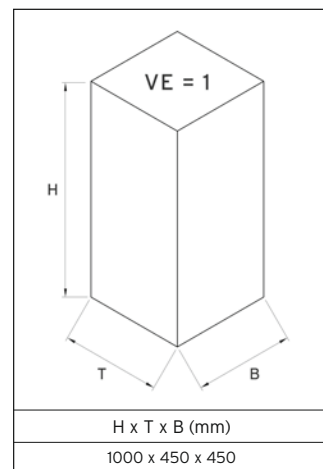
Gefertigt aus geschliffenem Edelstahl, mit drei Einwurföffnungen. Einwurföffnung mit Kantenschutzband. Das verstärkte Dach wird mit einem Schloss (Vierkant-Schlüssel) verriegelt und ist gleichzeitig Diebstahlsicherung für den Aschereinsatz (Edelstahl) und das Kippensieb.

Der feuerverzinkte Standrahmen wird mit dem Gerätekorpus verbunden und kann zur Sicherung mittels beiliegendem Montagematerial fest auf den Boden montiert werden.

Artikel-Nr. 12165



Die Lieferung erfolgt inkl. Inneneinsatz, verzinkt, mit praktischen Bügelgriffen. Lieferung einzeln. Im Karton verpackt.





# ASCHERSÄULE H 103 & WANDASCHER H 53 MIT SCHUTZDACH AUS EDELSTAHL

## Aschersäule H 103

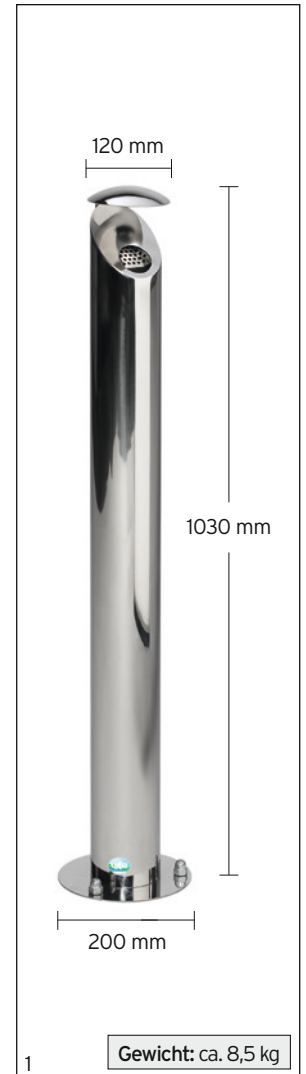
Mit Schutzdach und Abstreifblech für Zigaretten. Gefertigt aus Edelstahl, poliert oder matt geschliffen. Mit Inneneinsatz aus Edelstahl (ca. 4,2 L Inhalt). Zylinderschloss (2 Schlüssel) und Bodenplatte zum Aufdübeln.

Lieferung inkl. Montagematerial zur Bodenbefestigung.

### Artikel-Nummern:

H 103, poliert = 40400

H 103, matt = 40401



H x T x B (mm)
H 103 1070 x 225 x 225
H 53 540 x 130 x 185

1200 x 800
VE = 21
VE = 80

## Wandascher H 53 zur Rohr- oder Wandbefestigung

Mit Schutzdach und Abstreifblech für Zigaretten. Gefertigt aus Edelstahl, poliert oder matt geschliffen. Ausgerüstet mit Dreikantschloss (1 Schlüssel). Inhalt ca. 2,5 L. Praktische Entleerung im Bodenbereich. (Schutzkappe entfernen, mit Schlüssel innenliegende Klappe entriegeln - Aschereste fallen nach unten heraus. Schlüssel abziehen - innenliegende Klappe schließt selbsttätig.)

Lieferung inkl. Montagematerial zur Rohr- oder Wandbefestigung.

### Artikel-Nummern:

H 53, poliert = 40402

H 53, matt = 40403





**VAR PREMIUM**

# WANDASCHER WH 41 EDELSTAHL



- ALS WANDGERÄT ODER
- ALS STANDGERÄT MIT BODENPLATTE

Großvolumiger Ascher mit Schutzdach. Komplett aus Edelstahl gefertigt. Ausgerüstet mit Doppelbartschloss (1 Schlüssel). Zur praktischen Entleerung wird der Aschekasten nach vorne geklappt.

Lieferung inkl. Piktogramm-Aufklebern und Montagematerial zur Wand- bzw. Bodenbefestigung.

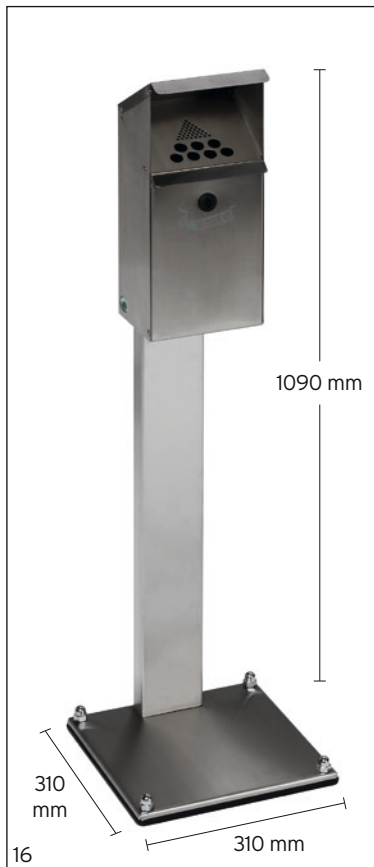


Abb.: Standgerät WH 41, Art.-Nr. 1208

**Artikel-Nummern:**

1205 Wandgerät

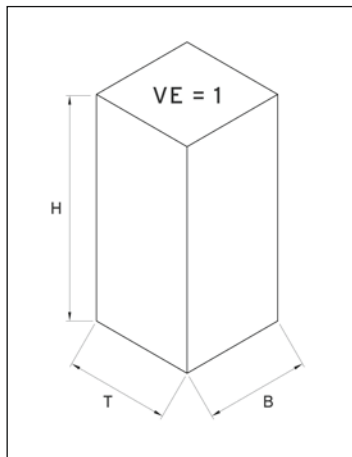
1208 Standgerät

**Gewicht ca.:**

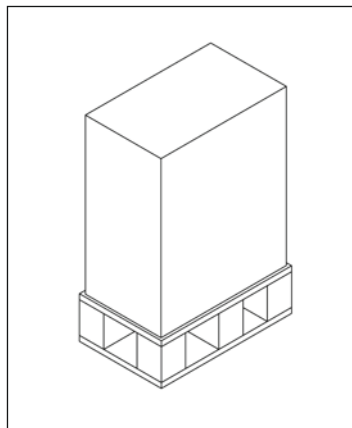
Wandgerät = 3 kg

Standgerät = 9 kg

Lieferung einzeln. Im Karton verpackt.



H x T x B (mm)
Wandgerät = 435 x 190 x 205
Standgerät = 990 x 335 x 335



1200 x 800
Wandgerät VE = 40
Standgerät VE = 10



Abb.: Wandascher WH 41, Art.-Nr. 1205







**VAR PREMIUM**  
**KUGEL-ASCHER**  
**WH 240**



Kugel aus poliertem Edelstahl.  
 Wandhalterung und Standfuß aus Edelstahl.  
 Lieferung erfolgt mit praktischem Kippensieb.

- als Wandgerät, inkl. Montagematerial zur Wandbefestigung

oder

- als Standgerät

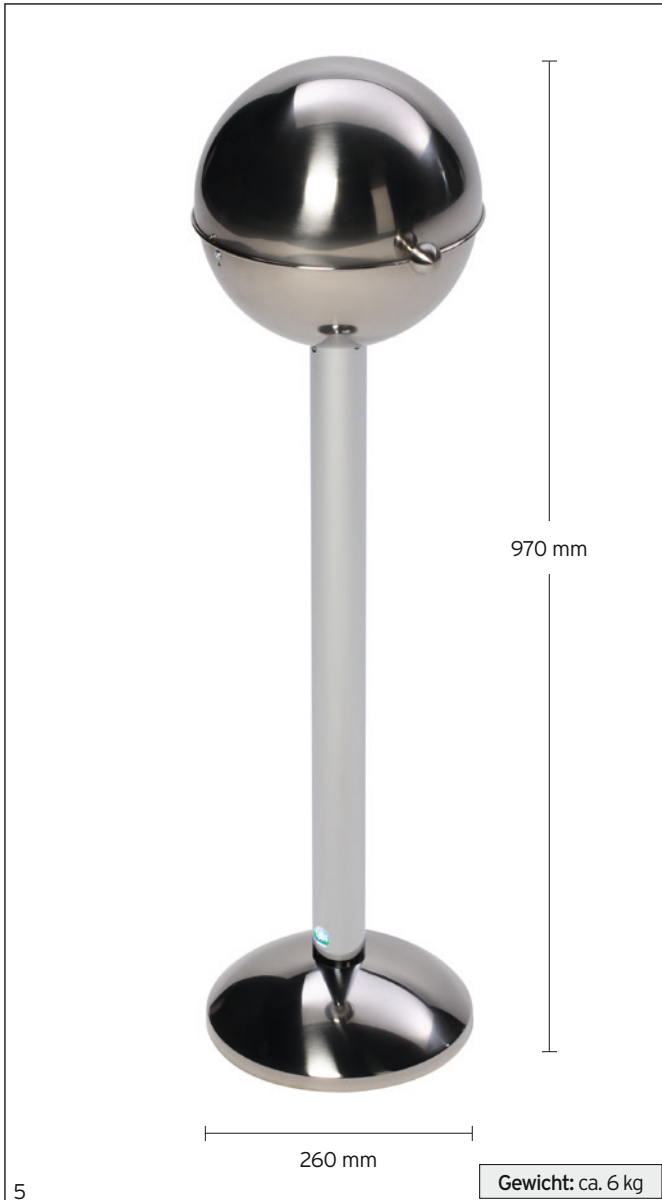
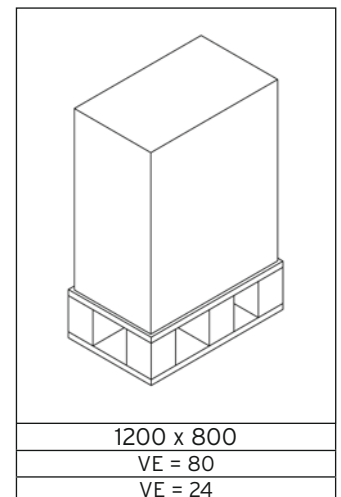
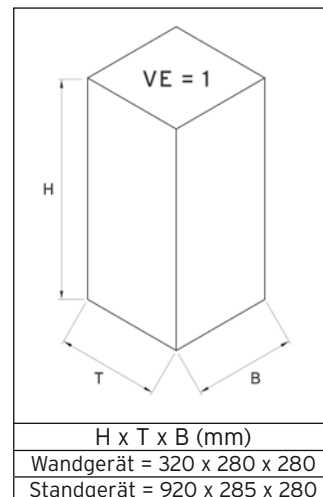


Abb.: Standgerät WH 240, Art.-Nr. 43401



Abb.: Wandgerät WH 240, Art.-Nr. 43400



Lieferung einzeln. Im Karton verpackt.







**VAR PREMIUM**

## ABFALLSAMMLER / -ASCHER EDELSTAHL



### MODELLE H 66, H 70, H 75 UND 4-FACH EINWURF IN EDELSTAHLAUSFÜHRUNG

Hochwertige Eleganz und Langlebigkeit zeichnen diese Edelstahlgeräte aus.

Alle Modelle mit Kantenschutz im Einwurf- und Bodenbereich.

Die Abfallsammler aus Edelstahl zeichnen sich durch ihre vielfältigen Einsatzmöglichkeiten aus:

- In Hotels, Restaurants und Empfangsbereichen (elegant und hochwertig),
- In der Lebensmittelindustrie (hygienisch und haltbar).

Lieferbar in zwei Ausführungen:

1. Gerätekorpus, matt geschliffen, Aschereinsatz und Sieb aus Edelstahl.
2. Gerätekorpus aus Edelstahl, matt geschliffen, Aschereinsatz aus Stahlblech, schwarz pulverbeschichtet, Sieb verzinkt.



Abb.: Abfalls./-Ascher H 66, Art.-Nr. 13001, Abfalls./-Ascher H 75, Art.-Nr. 13201; Abfalls./-Ascher 4-fach Einwurf, Art.-Nr. 1559; Abfalls./-Ascher H 70, Art.-Nr. 13102

**Gefertigt aus rostfreiem Edelstahl.**



Abb.: Abfalls./-Ascher 4-fach Einwurf, Art.-Nr. 15592

**Art.-Nr.: 13001**

Modell: Abfalls./-Ascher H 66

Aschereinsatz: V A

**Art.-Nr.: 13002**

Modell: Abfalls./-Ascher H 66

Aschereinsatz: Stahl

**Art.-Nr.: 13101**

Modell: Abfalls./-Ascher H 70

Aschereinsatz: V A

**Art.-Nr.: 13102**

Modell: Abfalls./-Ascher H 70

Aschereinsatz: Stahl

**Art.-Nr.: 13201**

Modell: Abfalls./-Ascher H 75

Aschereinsatz: V A

**Art.-Nr.: 13202**

Modell: Abfalls./-Ascher H 75

Aschereinsatz: Stahl

**Art.-Nr.: 1559**

Modell: A./-A. 4-fach Einwurf

Aschereinsatz: V A

**Art.-Nr.: 15592**

Modell: A./-A. 4-fach Einwurf

Aschereinsatz: Stahl



Abb.: Abfalls./-Ascher H 75, Art.-Nr. 13202





**VAR PREMIUM**

# ABFALLSAMMLER / ASCHER EDELSTAHL



660 mm

230 mm

**H 66**

Inhalt: ca. 16,7 l

Gewicht: ca. 5 kg



700 mm

320 mm

**H 70**

Inhalt: ca. 37,3 l

Gewicht: ca. 8 kg



750 mm

420 mm

**H 75**

Inhalt: ca. 69,2 l

Gewicht: ca. 13 kg



660 mm

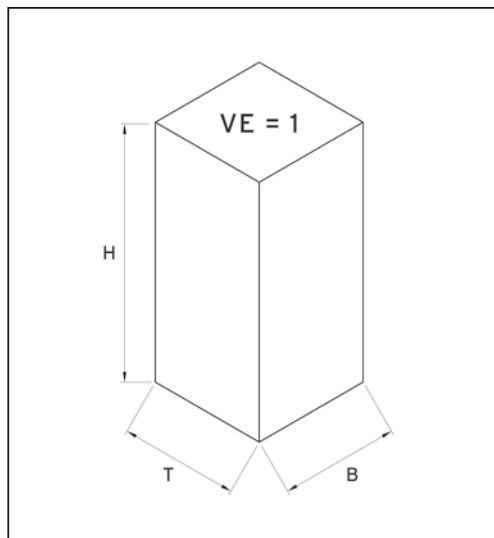
250 mm

250 mm

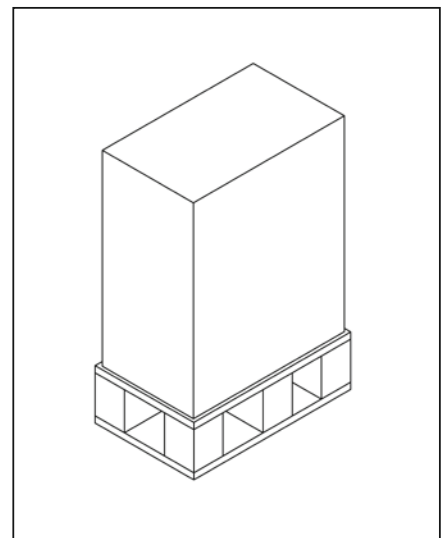
**4-FACH EINWURF**

Inhalt: ca. 28,4 l

Gewicht: ca. 8 kg



	H x T x B (mm)
Abfallsammler/-Ascher H 66	695 x 295 x 295
Abfallsammler/-Ascher H 70	750 x 365 x 365
Abfallsammler/-Ascher H 75	800 x 470 x 470
Abfalls./-Ascher 4-fach Einwurf	700 x 290 x 290



	1200 x 800
	VE = 24
	VE = 15
	VE = 8
	VE = 30





# EDELSTAHL ABFALLSAMMLER / ASCHER R-GERÄTE

Gefertigt werden die Abfallsammler/Ascher R-Geräte aus Edelstahlblechen mit abgerundeten Ecken, die den Geräten ihre besondere Optik verleihen. Ausgerüstet mit zwei gegenüberliegenden Einwurfföffnungen und Ascherschale aus Aluminium.

Zum Lieferumfang gehört ein verzinktes Kippensieb.



Abb.: Kombi-Ascher B 43 R Edelstahl, Art.-Nr. 3479

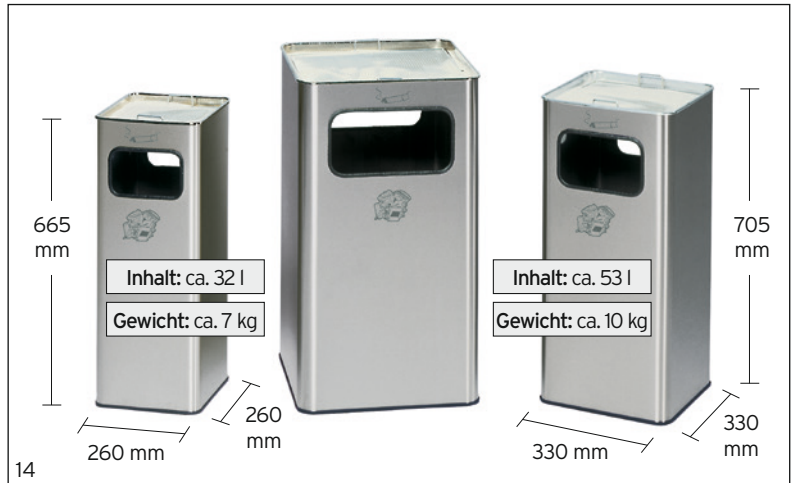
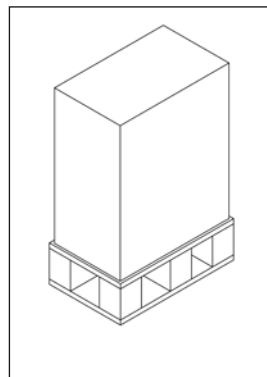
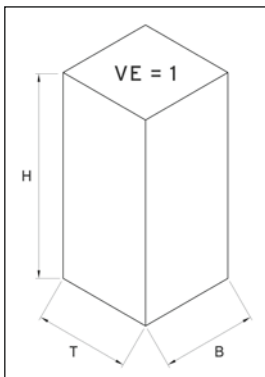


Abb.: Modellpalette Edelstahl Abfallsammler/Ascher R-Geräte



Abb.: Kombi-Ascher B 26 R Edelstahl, Art.-Nr. 3459



H x T x B (mm)
B 26 R 665 x 260 x 275
B 33 R 710 x 335 x 335
B 43 R 825 x 480 x 475

1200 x 800
VE = 30
VE = 15
VE = 12

ART.-NR.	ART.-BEZEICHNUNG
3459	Kombi - Ascher B 26 R, Edelstahl
3469	Kombi - Ascher B 33 R, Edelstahl
3479	Kombi - Ascher B 43 R, Edelstahl
ZUBEHÖR	
15991	Inneneinsatz, verz. f. B 26 R, Inhalt 22 L
1369	Inneneinsatz, verz. f. B 33 R, Inhalt 38 L
1379	Inneneinsatz, verz. f. B 43 R, Inhalt 72 L
1499	Quarz-Silbersand VE = 25 kg





# STANDASCHER, ABFALLSAMMLER / ASCHER UND ABFALLSAMMLER AUS EDELSTAHL, GESCHLIFFEN

LANGE LEBENSDAUER UND OPTIMALES AUSSEHEN: ABFALLSAMMLER UND ASCHER AUS EDELSTAHL



Gefertigt werden die Geräte aus Edelstahlblechen. Bei den Modellen Abfallsammler 45 L und 76 L (Kopfteil abnehmbar), sowie Abfallsammler/Ascher H 77 (Rückwand offen) werden auch die jeweiligen Inneneinsätze aus Edelstahl gefertigt.

Beim Modell Standascher gehören ein Edelstahl-Sieb und ein Einlegeeteil zur Sandreduzierung zum Lieferumfang.

ART.-BEZEICHNUNG	ART.-NR.
Standascher (A)	1160
Abfallsammler/Ascher H 77 (B)	1349
Wertstoffsammler 45 L (C)	1239
Wertstoffsammler 76 L (D)	1249
<b>ZUBEHÖR:</b>	
Quarz-Sand VE = 25 kg	1499



Abb.: Wertstoffsammler 45 L mit herausnehmbarem Inneneinsatz, Edelstahlausführung, Art.-Nr. 1239



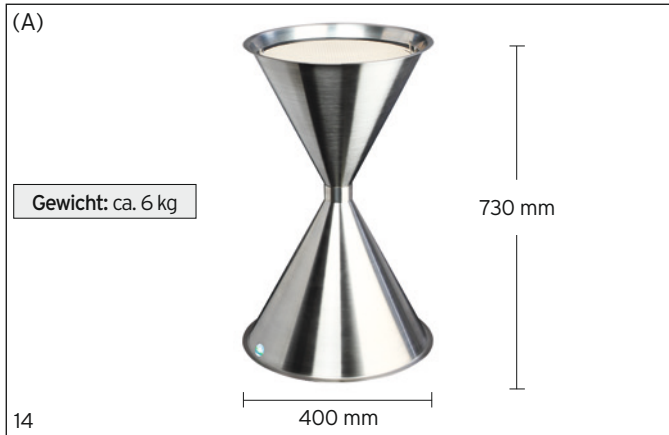


Abb.: Standascher

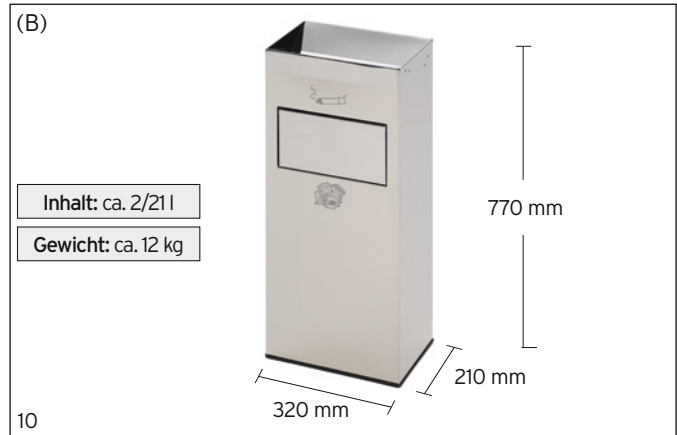


Abb.: Abfallsammler/Ascher H 77

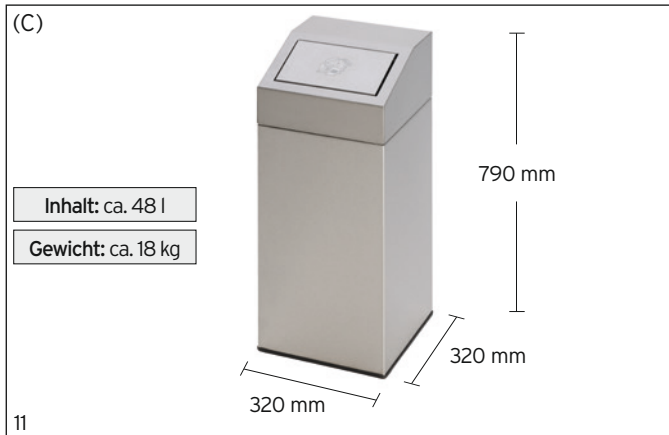


Abb.: Wertstoffsammler 45 L

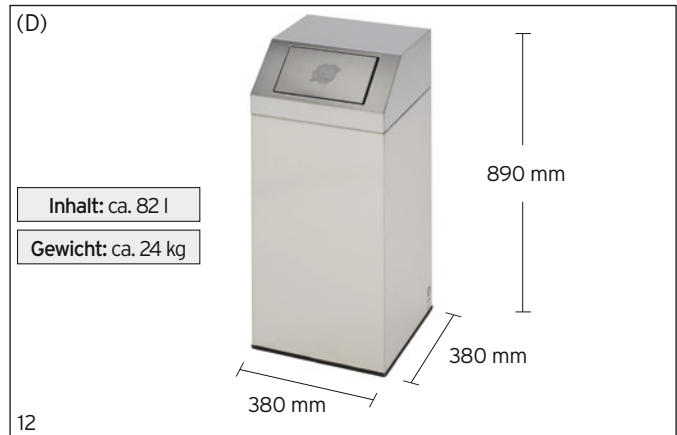
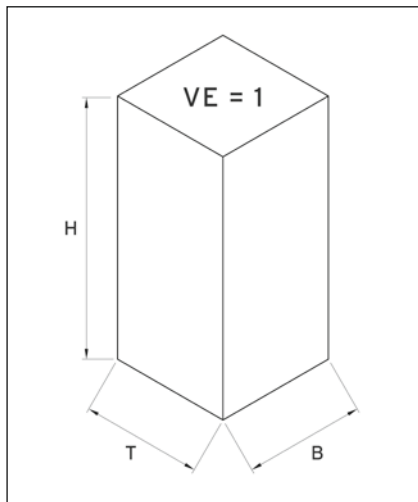
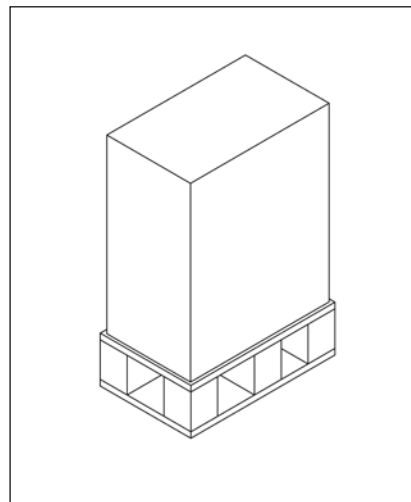


Abb.: Wertstoffsammler 76 L



H x T x B (mm)
Standascher 365 x 410 x 410
Abfalls./Ascher H77 815 x 260 x 360
Abfallsammler 45 l 830 x 360 x 360
Abfallsammler 76 l 970 x 460 x 460
Quarz-Sand 130 x 300 x 580



1200 x 800
VE = 24
VE = 20
VE = 15
VE = 8
VE = 25







**VAR PREMIUM**

# WANDASCHER, EDELSTAHL, MIT SCHILD



Geräte und Aschereinsatz bzw. Inneneinsatz (WH 51) komplett aus Edelstahl. Korpus Edelstahl, geschliffen - Einwurfblenden Edelstahl, poliert. Hinweisschild aus verzinktem Stahlblech, in silber pulverbeschichtet.

Lieferung inkl. Montagematerial zur Wandbefestigung und Piktogramm-Aufklebern.



Abb.: Wandascher WH 51, Edelstahl, mit Schild. Art.-Nr. 14983

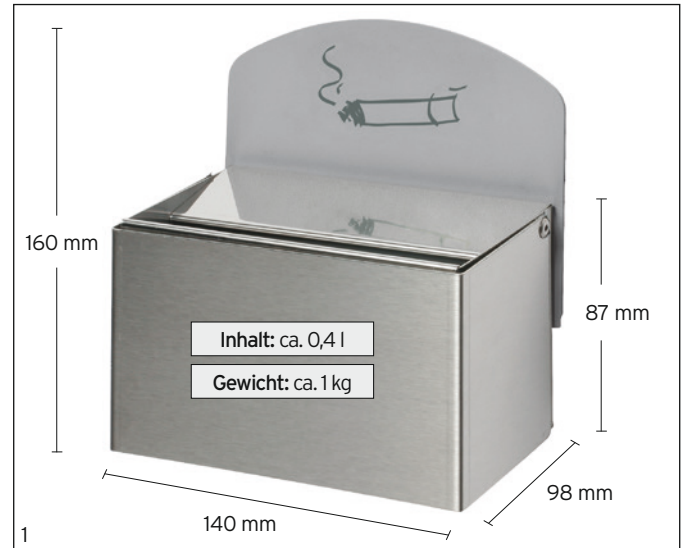


Abb.: Wandascher WH 9, Edelstahl, mit Schild. Art.-Nr. 14791

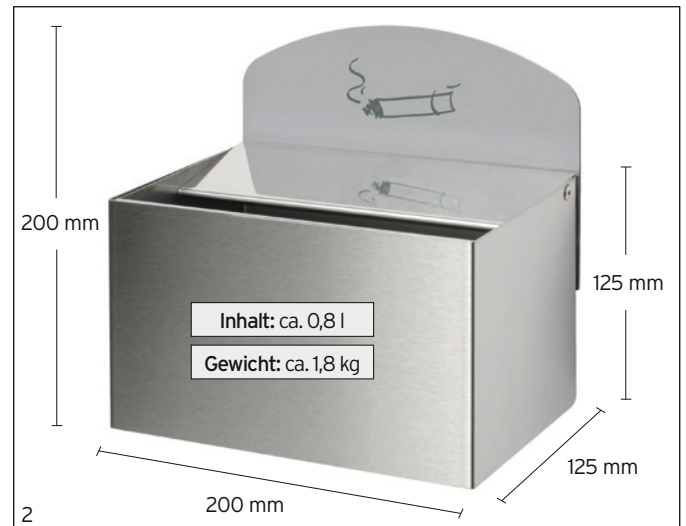
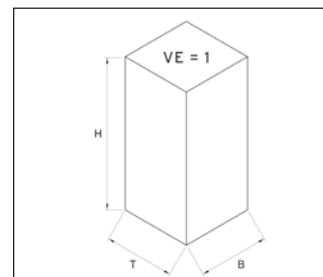
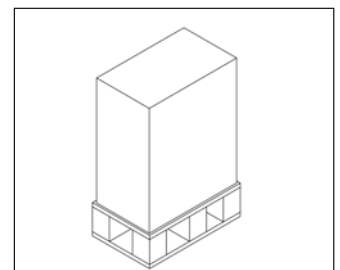


Abb.: Wandascher WH 13, Edelstahl, mit Schild. Art.-Nr. 14891



H x T x B (mm)
WH 9 = 130 x 120 x 190
WH 13 = 150 x 165 x 235
WH 51 = 550 x 145 x 220



1200 x 800
VE = 180
VE = 130
VE = 80





# WANDASCHER WH 28 UND WANDASCHER WH 63 EDELSTAHL

Aus Edelstahl gefertigt. Einwurfblende = Edelstahl, poliert. WH 28 als Wandascher (Zylinderschloss), WH 63 (Doppelbartschloss) als Ascher / Abfallsammler. Lieferung inkl. einem Schlüssel, Montagematerial zur Wandbefestigung und Piktogramm-Aufklebern Zigarette (WH 28) bzw. Zigarette und Restmüll (WH 63).

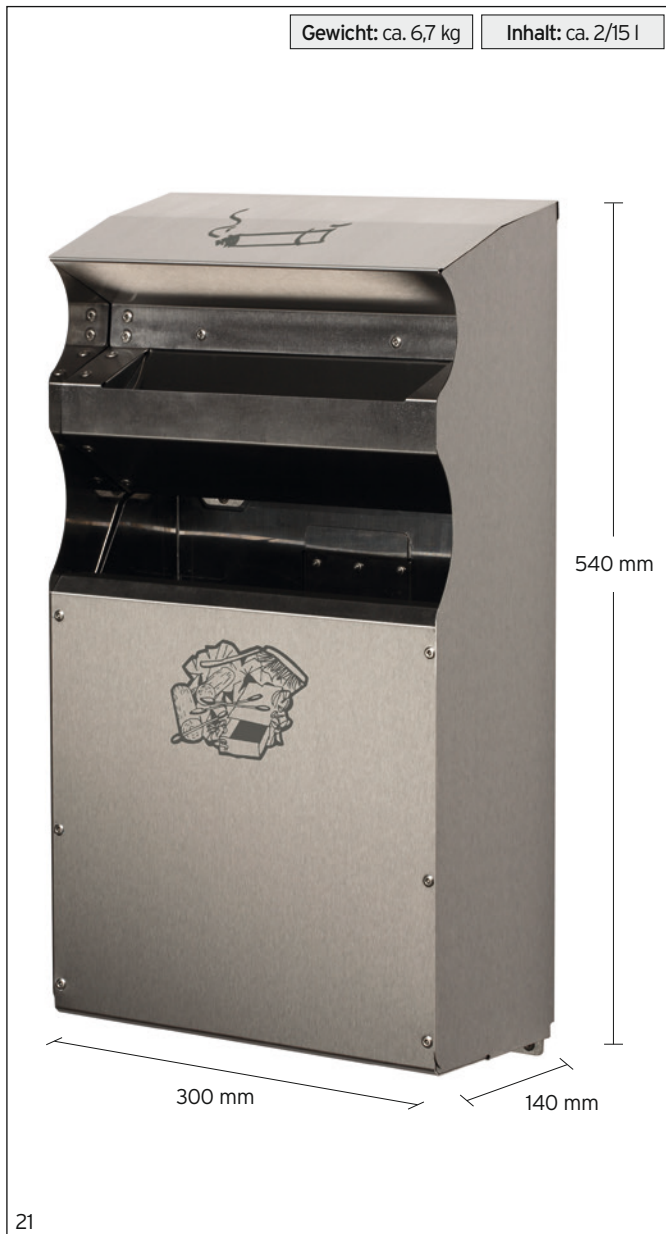
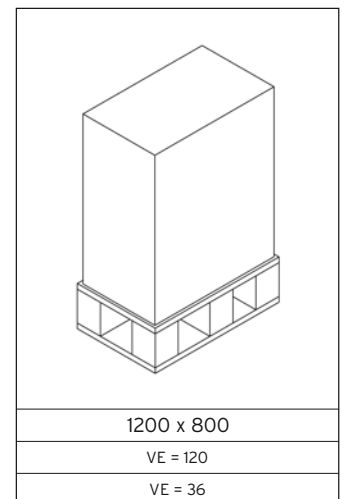
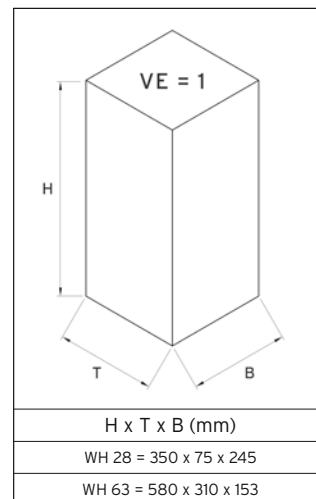


Abb.: Wandascher WH 63, Edelstahl, Art.-Nr. 45016

Lieferung einzeln. Im Karton verpackt.



Abb.: Wandascher WH 28 Edelstahl, Art.-Nr. 45007





# WERTSTOFFSORTIERSYSTEM 36 L ODER 21 L, EDELSTAHL, ALS STAND- ODER WANDGERÄT

## WERTSTOFFSORTIERSYSTEM 36 L

Aus Edelstahlteilen gefertigt. Mit drei nach vorne öffnenden Klapptüren. Ausgerüstet mit drei Inneneinsätzen aus Kunststoff (Bügelgriff), einzeln entnehmbar. Inhalt ca. 12 L je Einsatz. Für ein sicheres Trennen mit Piktogramm-Aufklebern für Wertstoffe, Restmüll und Papier. Als Stand- oder Wandgerät einsetzbar. Montagematerial zur Wandbefestigung im Lieferumfang enthalten.

Maße H x T x B ca.: 570 x 270 x 705 mm  
Gewicht ca.: 16 kg  
Gesamthalt ca.: 36 L

Artikel-Nummer: 21240

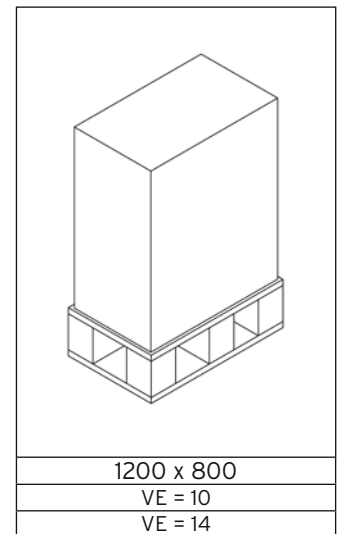
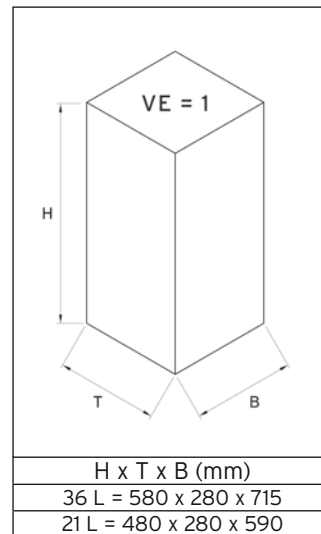


## WERTSTOFFSORTIERSYSTEM 21 L

Aus Edelstahlteilen gefertigt. Mit drei Klapptüren, nach vorne zu öffnen. Ausgerüstet mit drei Kunststoff-Inneneinsätzen (Bügelgriff), einzeln entnehmbar. Inhalt ca. 7 L je Einsatz. Für ein sicheres Trennen mit Piktogramm-Aufklebern für Wertstoffe, Restmüll und Papier. Als Stand- oder Wandgerät einsetzbar. Montagematerial zur Wandbefestigung im Lieferumfang enthalten.

Maße H x T x B ca.: 470 x 270 x 580 mm  
Gewicht ca.: 12 kg  
Gesamthalt ca.: 21 L

Artikel-Nummer: 21245



H x T x B (mm)
36 L = 580 x 280 x 715
21 L = 480 x 280 x 590

1200 x 800
VE = 10
VE = 14





**VAR PREMIUM**

# ASCHER UND ABFALLSAMMLER FÜR DEN AUSSENBEREICH



ELEGANZ AUS HOCHWERTIGEM EDELSTAHL. ALLE MODELLE MIT DOPPELBARTSCHLOSS (2 SCHLÜSSEL).

## Abfallsammler als Wandgerät

Inneneinsatz aus verzinktem Stahlblech, Inhalt ca. 50 L. Mit Wandkonsole aus Edelstahl, inkl. Montagematerial zur Wandbefestigung.

Artikel-Nr. 28110



14

Abb.: Art.-Nr. 28110



16

## Ascher mit Schutzdach

Inneneinsatz aus verzinktem Stahlblech, Inhalt ca. 15 L, herausnehmbar. Lieferung inkl. Montagematerial zur Bodenbefestigung.

Artikel-Nr. 28100



1

Abb.: Art.-Nr. 28100



10

Abb.: Art.-Nr. 28101

## Ascher mit Schutzdach und Werbeflächen

Inneneinsatz aus verzinktem Stahlblech, Inhalt ca. 15 L, herausnehmbar.

Ausgerüstet mit zwei Aluminium-Klapprahmen DIN A2. Wassergeschützte Plakatfläche. Wetterfeste Rückwand aus Polystyrol. Lieferung inkl. Montagematerial zur Bodenbefestigung.

Artikel-Nr. 28101







Abb.: Art.-Nr. 28112



Abb.: Art.-Nr. 28113



Abb.: Art.-Nr. 28113

**Abfallsammler Standgerät mit Werbeflächen**

Inneneinsatz aus verzinktem Stahlblech, Inhalt ca. 50 L. Ausgerüstet mit zwei Aluminium-Klapprahmen DIN A2. Wassergeschützte Plakatfläche. Wetterfeste Rückwand aus Polystyrol. Abfallsammler mit vier Standfüßen. Lieferung komplett montiert.

Artikel-Nr. 28112

**Abfallsammler Standgerät mit Werbeflächen und zwei Aschern, verschleißbar**

Ascher mit Edelstahlkonsole und Doppelbartschloss. Inhalt ca. 3,5 L. Abfallsammler mit Inneneinsatz aus verzinktem Stahlblech, Inhalt ca. 50 L. Ausgerüstet mit zwei Aluminium-Klapprahmen DIN A2. Wassergeschützte Plakatfläche. Wetterfeste Rückwand aus Polystyrol. Lieferung komplett montiert.

Artikel-Nr. 28113



Abb.: Art.-Nr. 28111

**Abfallsammler als Standgerät**

Inneneinsatz aus verzinktem Stahlblech, Inhalt ca. 50 L. Mit vier Standfüßen.

Artikel-Nr. 28111

Maße und Gewichte		
Artikel-Nr.	H x T x B ca. mm	Gewicht ca.
28100	1200 x 350 x 580	29 kg
28101	1800 x 350 x 580	39 kg
28110	970 x 350 x 480	24 kg
28111	800 x 350 x 480	24 kg
28112	1800 x 350 x 580	35 kg
28113	1800 x 350 x 710	38 kg





**VAR PREMIUM**  
**ASCHER H 110**



Dekorative Aschersäule in Pyramidenstumpfform.  
Gefertigt aus verzinktem Stahlblech mit einer Struktur-Pulverbeschichtung (Fußteil aus Edelstahl, geschliffen) oder aus Edelstahl, geschliffen.

Lieferbar in zwei Varianten:

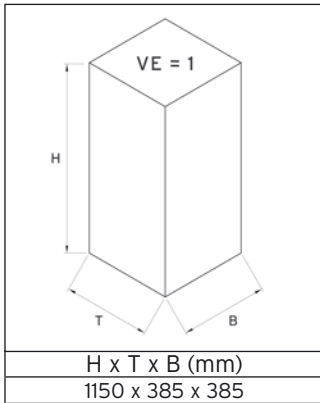
1. Aschereinsatz, Edelstahl, geschliffen und Kippensieb, Edelstahl.
2. Ascher mit Lochabdeckung und einem Abstelleinsatz, Edelstahl, geschliffen.

Maße H x T x B ca.: 1100 x 310 x 310 mm

Gewicht ca.: 13 kg



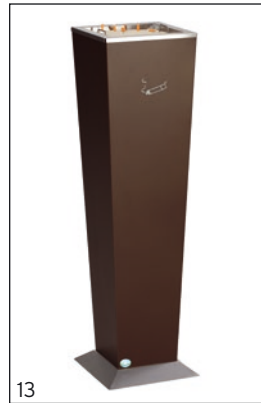
11



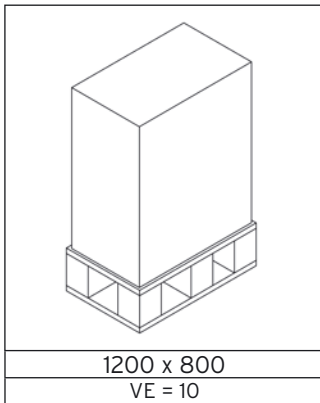
H x T x B (mm)  
1150 x 385 x 385



14



13



1200 x 800  
VE = 10



12



16



15

FARBE	ARTIKEL-NR. ASCHEREINSATZ	ARTIKEL-NR. ASCHER-/ABSTELL-EINSATZ
antik-silber	40264	40265
deep-brown	40266	40267
Edelstahl	40268	40269





# ABFALLSAMMLER / ASCHER, WANDASCHER UND ABFALLSAMMLER

## ELEGANZ IN MESSING

Für einen gehobenen Anspruch - hochwertiges Material und hochwertige Ausführung. Bei den Wandascher-Modellen WH 9, WH 13 und WH 51 sind die Ascherblenden aus Edelstahl gefertigt. Mit Hinweisschild in Messing und Aufklebern. Die Modelle WH 9, WH 13 und WH 51 werden mit Wandmontagematerial geliefert.

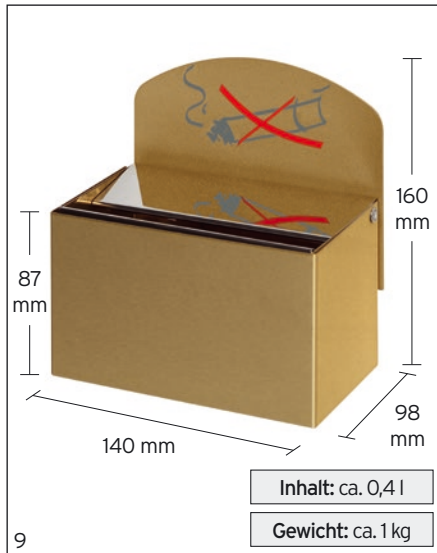


Abb.: Wandascher WH 9, Messing-Ausführung mit Schild und Aufkleber, Art.-Nr. 1960

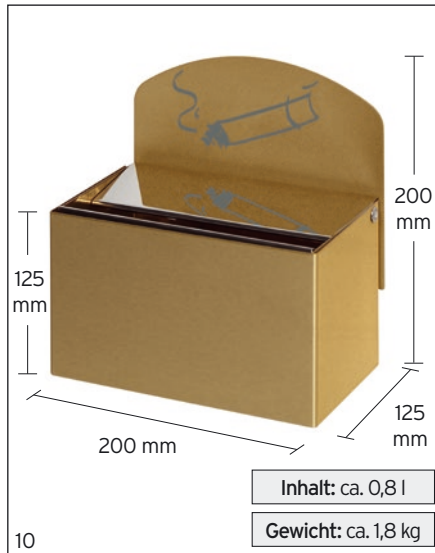


Abb.: Wandascher WH 13, Messing-Ausführung mit Schild und Aufkleber, Art.-Nr. 1961

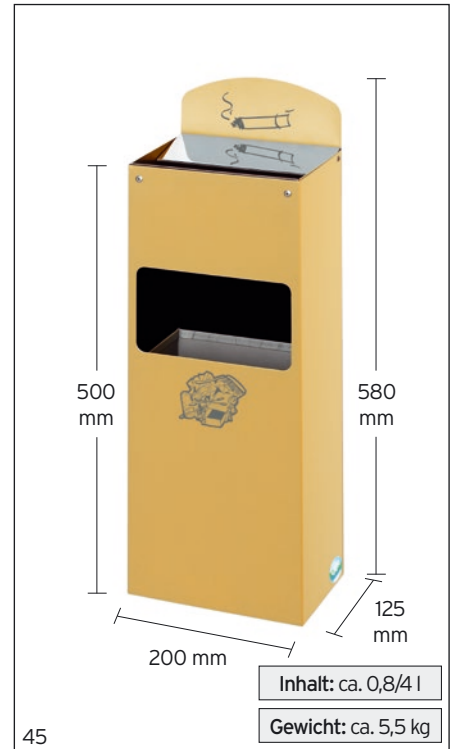


Abb.: Wandascher WH 51, Messing-Ausführung mit Schild und Aufkleber, Art.-Nr. 1962

Modelle in Messing-Ausführung		
Art.-Nr.	Artikel-Bezeichnung	Aschereinsatz
1190	Kombi-Ascher H 66 MS/ST	Stahl, schwarz besch.
1191	Kombi-Ascher H 66 MS/VA	Edelstahl
1192	Kombi-Ascher H 70 MS/ST	Stahl, schwarz besch.
1193	Kombi-Ascher H 70 MS/VA	Edelstahl
1194	K.-Ascher 4-fach Einwurf MS/ST	Stahl, schwarz besch.
1195	K.-Ascher 4-fach Einwurf MS/VA	Edelstahl
1196	Kombi-Ascher 76 L	Stahl, schwarz besch.
1197	Kombi-Ascher 76 L	Messing
1198	Abfallsammler 45 L	-
1960	Wandascher WH 9	Stahlblech, verz.
1961	Wandascher WH 13	Stahlblech, verz.
1962	Wandascher WH 51	Stahlblech, verz.
Zubehör		Gewicht ca.
1499	Quarz-Silbersand für alle Kombi-Ascher Modelle	25 kg
1309	Inneneinsatz, verz. für Kombi-Ascher H 66	1,8 kg
1319	Inneneinsatz, verz. für Kombi-Ascher H 70	2,1 kg
15991	Inneneinsatz, verz. für Kombi-Ascher 4-fach Einwurf	2,5 kg

MS= Messing, ST= Stahl, VA= Edelstahl

H x T x B (mm)
1190 660 x 235 x 235
1191 660 x 235 x 235
1192 710 x 335 x 335
1193 710 x 335 x 335
1194 665 x 260 x 275
1195 665 x 260 x 275
1196 910 x 405 x 405
1197 910 x 405 x 405
1198 805 x 345 x 345
1960 130 x 120 x 190
1961 150 x 165 x 235
1962 550 x 145 x 220

1200 x 800
VE = 30
VE = 30
VE = 15
VE = 15
VE = 30
VE = 30
VE = 12
VE = 12
VE = 15
VE = 180
VE = 130
VE = 80





# ABFALLSAMMLER / ASCHER- STANDSÄULE SG 115 AUS ALUMINIUM, ELOXIERT



Gefertigt aus Aluminium A1Mg1 mit einer unempfindlichen Oberfläche.

**Meerwasserbeständig.**

Attraktive Optik durch eine dezente Prägung Qpg 20-50.

Mit Schloss (1 Schlüssel) und selbstschließender Einwurfsklappe.

Ausgerüstet mit zwei getrennten Inneneinsätzen für Asche, Inhalt ca. 2 L und für Abfall, Inhalt ca. 5 L.

Mit Bodenplatte (für eine standfeste Montage, zum Aufdübeln).

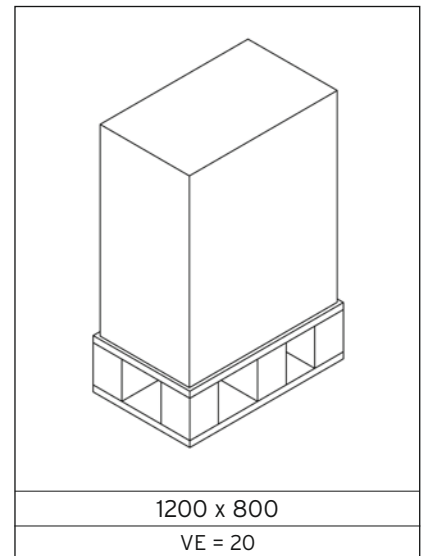
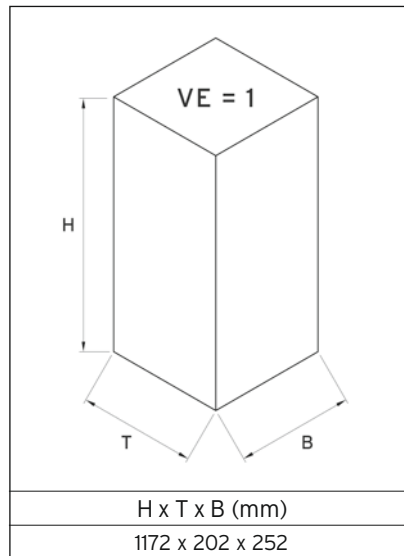
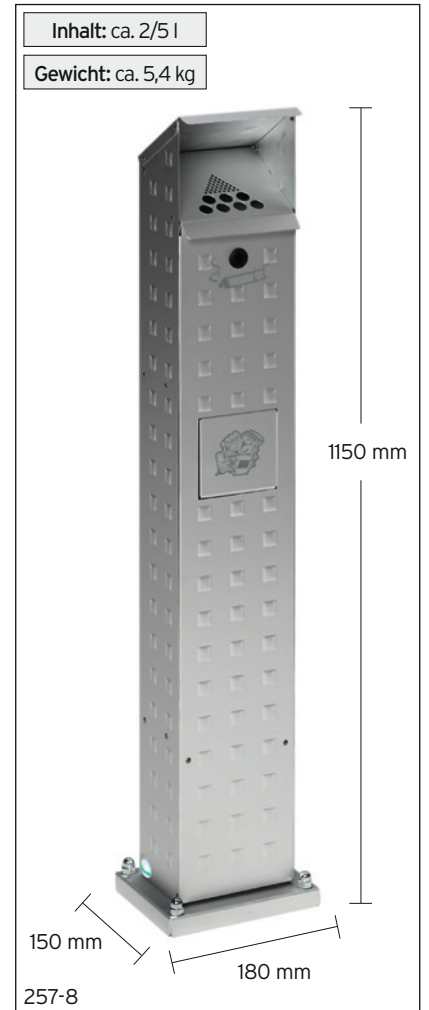
Lieferung inkl. Montagematerial und Piktogramm-Aufklebern.

Auch mit einer Strukturpulverbeschichtung in antik-silber lieferbar.

**Artikel-Nummern:**

Aluminium, eloxiert 12706  
antik-silber beschichtet 28558

Lieferung einzeln. Im Karton verpackt.





# ABFALLSAMMLER/ASCHER MIT 3-FACH EINWURF UND SCHUTZDACH AUS ALU-DUETT-BLECH

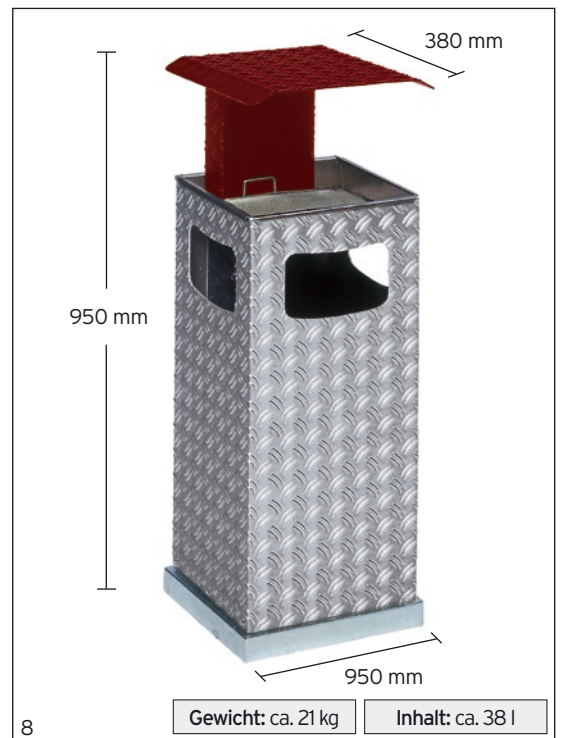
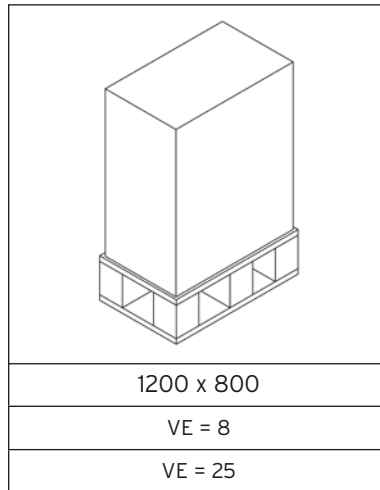
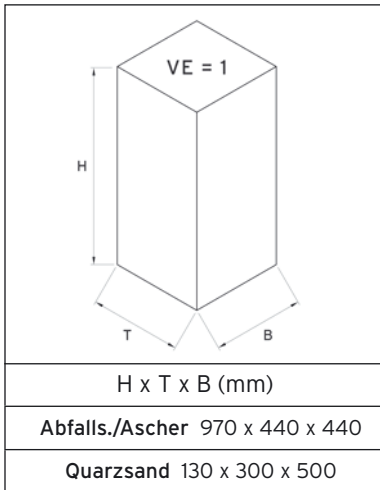


5



6

Gefertigt aus Alu-Duett-Blechen. Schutzdach zusätzlich pulverbeschichtet. Lieferung erfolgt mit Edelstahl-Aschereinsatz, Edelstahl-Sieb und Inneneinsatz, verzinkt, mit Bügelgriffen. Inhalt ca. 38 L. Der Bodenrahmen ist feuerverzinkt. Das Schutzdach wird mit einem Vierkantschloss (1 Schlüssel) verriegelt. Gleichzeitig werden der Aschekasten und das Sieb - beim Aufstecken des Daches - gesichert. Als Zubehör ist Quarz-Sand (VE = 25 kg) für den Aschereinsatz lieferbar.



DACHFARBE	(RAL)	anthrazit (7021)	enzianblau (5010)	purpurrot (3004)	moosgrün (6005)	silber
ART.-NR.		19701	19711	19721	19731	19741
ZUBEHÖR: ART.-NR. 1499 QUARZ-SAND VE = 25 KG						







## ASCHER / ABFALLSAMMLER AUS ALUMINIUM

Gefertigt aus Aluminium ALMg1 mit einer unempfindlichen, eloxierten Oberfläche.

### Meerwasserbeständig!

Attraktive Optik durch eine dezente Prägung Qpg 20-50. Ausgerüstet mit Aluminium-Aschereinsatz, Edelstahl Kippensieb und Kantenschutz im Einwurf und Bodenbereich. (Beschichtet nur im Bodenbereich.) Lieferbar in drei Größen. Auch mit einer zusätzlichen Struktur-Pulverbeschichtung in antik-silber. Als Zubehör sind Inneneinsätze in silber-beschichtet und Quarz-Sand, für die Aschereinsätze (VE=25kg), lieferbar.

Modell	1	2	3
Aluminium, eloxiert	28550	28551	28552
antik-silber, beschichtet	28555	28556	28557
Einwurf-Öffnungen	1	2	3
Inneneinsatz, verz., silber-besch. (Inhalt L)	13092 12 L	13192 32 L	13293 50 L
Quarz-Sand 25 kg		1499	

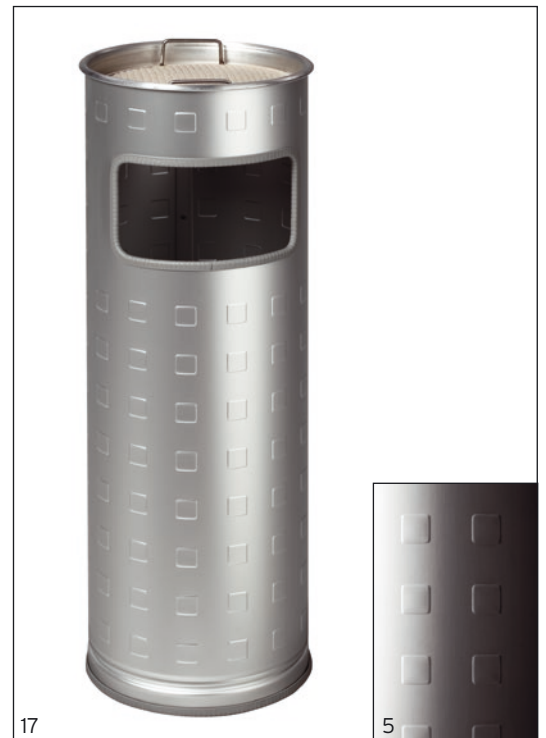


Abb.: Modell 1, Art.-Nr. 28550

Prägung 20-50



Abb.: Modell 2, Art.-Nr. 28556

antik-silber Struktur



Abb.: Modell 3, Art.-Nr. 28552







**VAR PREMIUM**

# ASCHER / ABFALLSAMMLER AUS ALUMINIUM



Abb.: Modell 1, Art.-Nr. 28555

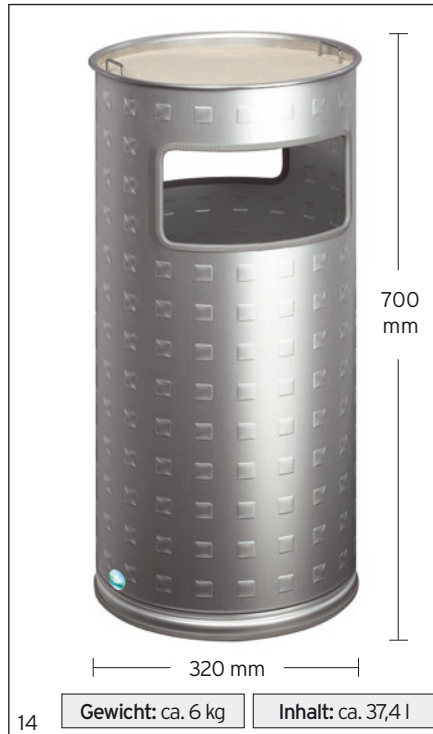


Abb.: Modell 2, Art.-Nr. 28551

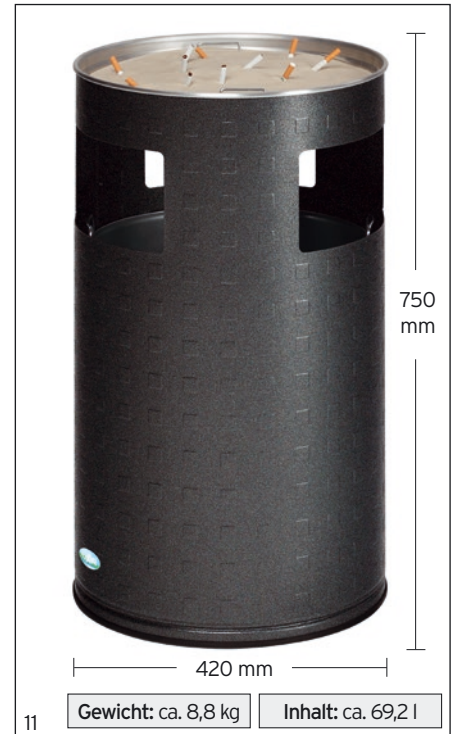


Abb.: Modell 3, Art.-Nr. 28557

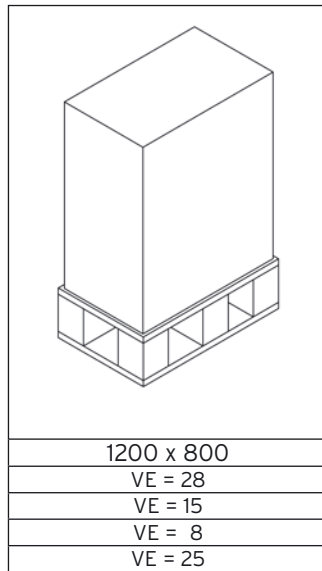
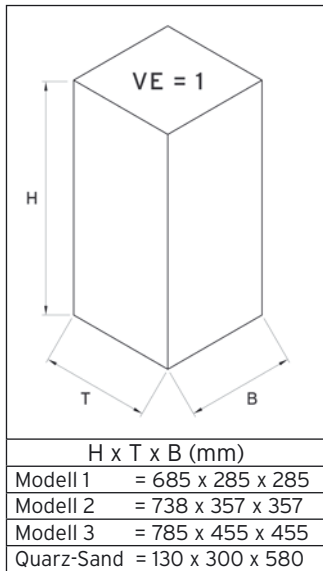


Abb.: Inneneinsatz, silber-beschichtet, für Modell 1, Modell 2 und Modell 3

- Hergestellt aus Aluminium AlMg1 mit einer sehr unempfindlichen Oberfläche, hohe Beständigkeit in Meeres- und Schwimmbadumgebungen
- Sehr attraktive Optik durch zarten Schlag Qpg 20-50
- Lieferung mit Montagezubehör und Piktogramm
- Optional mit einer Pulverbeschichtung in antik-silber

Zubehör: Inneneimer, silber beschichtet & Quarz-Sand

Die Ascher werden mit Edelstahl-Sieb und Aschereinsatz aus Aluminium geliefert. Lieferung erfolgt einzeln im Karton verpackt.



www.var.eu



# GERÄTE FÜR DIE WANDMONTAGE AUS ALUMINIUM, ELOXIERT

Aus Aluminium AlMg1 mit einer unempfindlichen, eloxierten Oberfläche gefertigt.

**Meerwasserbeständig!**

Attraktive Optik durch dezente Prägung Qpg 20-50 (WH 13: Qpg 12-40). Auch mit einer Strukturpulverbeschichtung in antik-silber lieferbar.

Drei Modelle zur Auswahl:

**Modell 1, Wandascher WH 13**

Vorderwand hochklappbar. Mit Aschereinsatz. Ascherblenden Edelstahl, poliert.

**Modell 2, Wandascher WH 41**

Aschekasten nach vorne aufklappbar. Ausgerüstet mit Doppelbartschloss (1 Schlüssel).

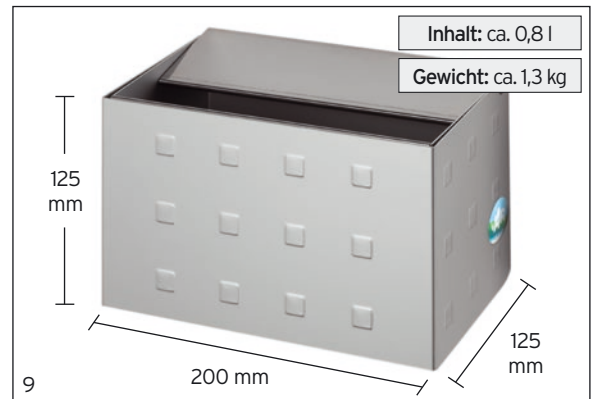


Abb.: Modell 1

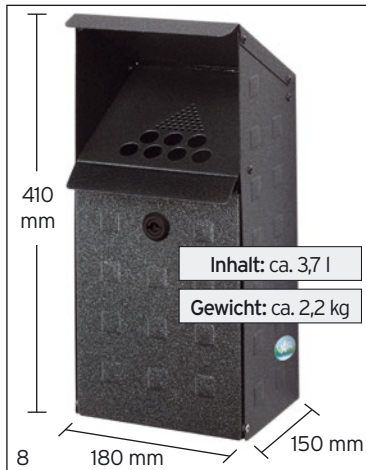


Abb.: Modell 2



Abb.: Modell 2



Abb.: Modell 1

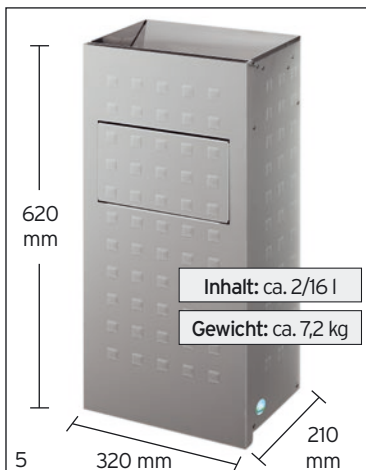


Abb.: Modell 3

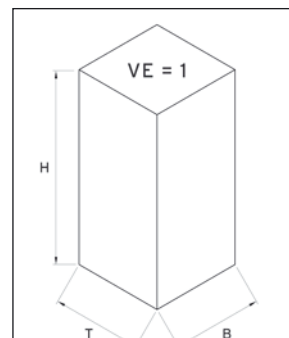


Abb.: Modell 3

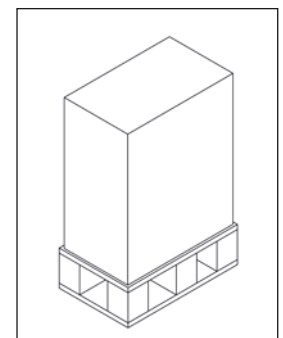
**Modell 3, Wandascher WH62**

Vorderwand hochklappbar. Ausgerüstet mit Einwurfklappe, Aschereinsatz und Inneneinsatz, Einsätze einzeln entnehmbar.

Ascherblenden aus Edelstahl, poliert.



H x T x B (mm)
WH 13 = 145 x 137 x 220
WH 41 = 430 x 215 x 315
WH 62 = 778 x 250 x 352



1200 x 800
VE = 130
VE = 40
VE = 20

Modell	1	2	3
Bezeichnung	WH 13	WH 41	WH 62
Aluminium, eloxiert	28570	28571	28572
Aluminium und antik-silber	28579	28575	28576





# PAPIERKORB STAND- ODER WANDGERÄT AUS ALUMINIUM, ELOXIERT

Gefertigt aus Aluminium AIMG1 mit einer unempfindlichen, eloxierten Oberfläche.

### Meerwasserbeständig!

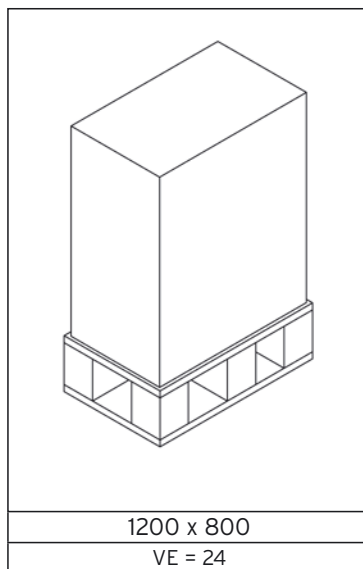
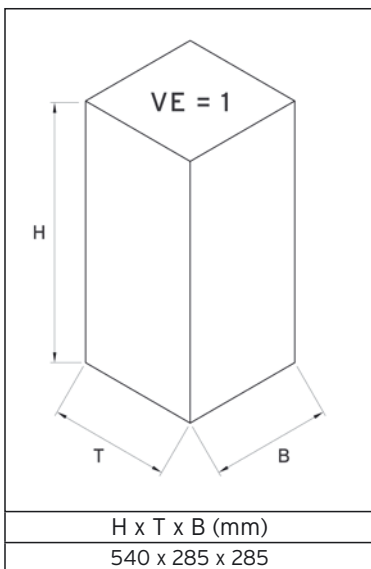
Attraktive Optik durch eine dezente Prägung Qpg 20-50. Bodenschonender Kantenschutz. Kopfteil und Wandhalterung aus Stahlblech, schwarz pulverbeschichtet.

Lieferbar auch mit einer Strukturpulverbeschichtung in antik-silber.

Wandgerät inkl. Montagematerial.



Artikel-Nr.	Bezeichnung
28574	Papierkorb, Stand, Alu, eloxiert
28578	Papierkorb, Stand, Alu, antik-silber
28573	Papierkorb, Wand, Alu, eloxiert
28577	Papierkorb, Wand, Alu, antik-silber







**VAR PREMIUM**



# KOMPAKT ABFALLSAMMELGERÄT 120 L MIT EDELSTAHL UND ALU-DUETT-BLECHEN

Besonders geeignet sind die Kompakt-Abfall-Sammelgeräte 120 L für den Einsatz im Außen- und Feuchtbereich. Auszurüsten mit 120 L Abfallsack. Die verwendeten Materialien garantieren eine lange Lebensdauer und ein optimales Aussehen.



Abb.: Edelstahldeckel enzianblau, Art.-Nr. 1702

Einfüllöffnung ca. Ø 395 mm

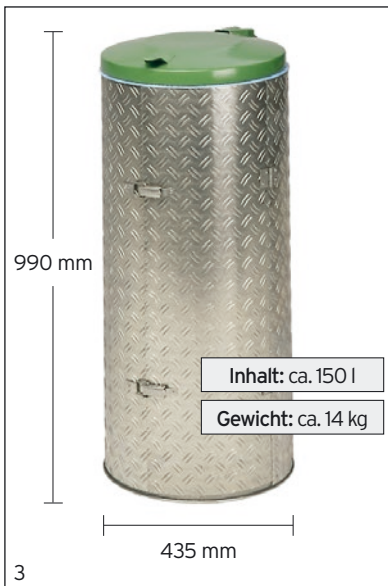


Abb.: Edelstahldeckel grün, Art.-Nr. 1703

Zubehör:  
Kunststoffsack 120 L,  
Art.-Nr. 1121, VE = 250 Stück  
(VE = Verpackungseinheit)

Gefertigt werden die Geräte aus Edelstahl inkl. Edelstahldeckel, der anschließend farbig pulverbeschichtet wird. Bei dem Mantelblech sowie bei den Türblechen ist ALU-Duett-Blech verarbeitet.



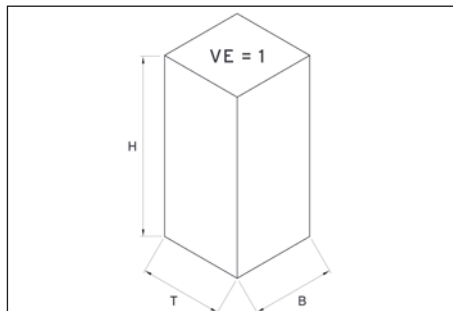
Abb.: Edelstahldeckel grau, Art.-Nr. 1704



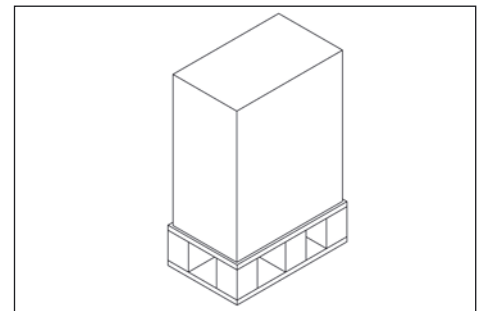
Abb.: Edelstahldeckel gelb, Art.-Nr. 1701

Art.-Nr.	Deckel beschichtet
1701	gelb (RAL 1023)
1702	enzianblau (RAL 5010)
1703	smaragdgrün (RAL 6001)
1704	kieselgrau (RAL 7032)

Lieferung einzeln im Karton verpackt.



H x T x B (mm)
K.-Alu 120 L = 1050 x 460 x 450
Kunststoffsäcke = 230 x 380 x 300



1200 x 800
VE = 8
VE = 56





**VAR** EQUIPMENT







# VAR ZUBEHÖR ALLGEMEIN



FÜR :

- ABFALLSAMMLER
- ASCHER / ABFALLSAMMLER UND WANDASCHER
- KOMPAKT-GERÄTE

DAMIT SIE NICHT MEHR LANGE SUCHEN MÜSSEN: ZUBEHÖR AUF EINEM BLICK

Abb. 1:

- a. Drillapparat für Verschlussdraht, Art.-Nr. 1140
- b. Verschlussdraht, VE = 1000 Stk., Art.-Nr. 1150
- c. Quarz-Silbersand für Ascher mit Sandbefüllung, VE = 25 kg, Art.-Nr. 1499
- d. Kunststoffsack, 60 L, VE = 250 Stk., Art.-Nr. 1125
- e. Kunststoffsack, 70 L, VE = 250 Stk., Art.-Nr. 1128
- f. Kunststoffsack, 120 L, VE = 250 Stk., Art.-Nr. 1121
- g. Kunststoffsack, 240 L, VE = 50 Stk., Art.-Nr. 11261
- h. Kunststoffsack, 1000 L, VE = 20 Stk., Art.-Nr. 1127
- i. Piktogramm-Aufklebersatz, 7-fach, schwarz/weiß, (Wertstoffe, Papier, Restmüll, Glas, Metall, Biomüll, Putztücher) Art.-Nr. 1951

VE = Verpackungseinheit



Abb. 2: Fahruntersatz, Art.-Nr. 1156, damit die Kompakt-Doppeltür-Modelle (hier abgebildet, Art.-Nr. 1064) beweglich werden. (Auch zur nachträglichen Montage.)



Abb. 3: Aufklebersatz, 7-fach, Art.-Nr. 1951

Die gezielte Wiederverwertung von Wertstoffen ist möglich, wenn ein sortiertes Sammeln in deutlich gekennzeichneten Sammelbehältern vorgenommen wird. Für diese Kennzeichnung ist der Aufklebersatz vorgesehen. Der Satz beinhaltet folgende Einzelaufkleber: Glas, Papier, Putztücher, Metall, Restmüll, Biomüll und Wertstoffe in Piktogramm-Form.

