



HANDESINFEKTIONSSPENDER HDS 30 UND HDS 33

HDS 30

Artikel-Nr. 2096

- Hergestellt aus Aluminium
- Betätigungshebel aus Edelstahl
- Mit Behälter
- Mit Kunststoffspender
- Zur Wandmontage

Verbrauchsmaterialien sind nicht im Lieferumfang enthalten.



Abb.: Artikel 2096

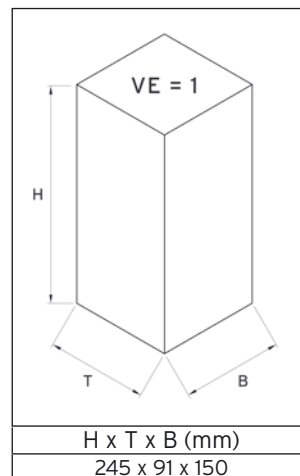
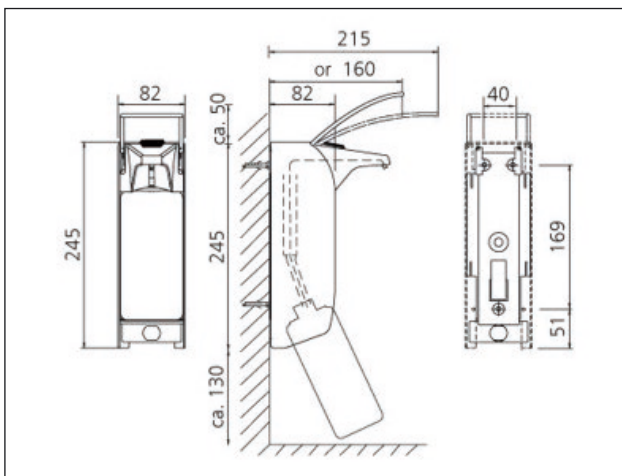


HDS 33

Artikel-Nr. 2097

- Hergestellt aus Aluminium
- Betätigungshebel aus Edelstahl
- Mit Edelstahlpumpe
- Mit Behälter
- Zur Wandmontage
- Für 500 ml Flaschen

Abb.: Artikel 2097



Maße H x T x B (mm)

Ohne Bügel 244 x 83 x 82

Mit Bügel 270 x 153 x 82

