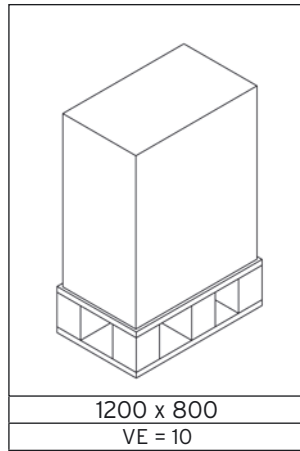
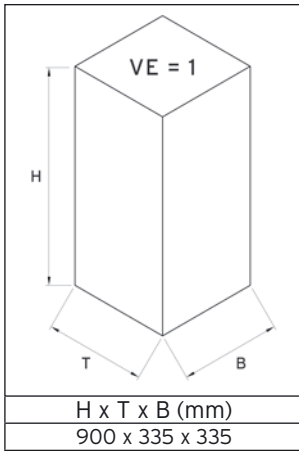




- Fuß für Anbringung von Desinfektionsmittelspendern
- Variabel für verschiedene Spender
- Alternative zur Wandbefestigung
- Bodenbefestigung durch Aufdübeln möglich
- Montagematerial im Lieferumfang enthalten
- Lieferbar in Schwarz und Edelstahl



Artikel-Nr.:	Farbe
12059	Schwarz
12081	Edelstahl

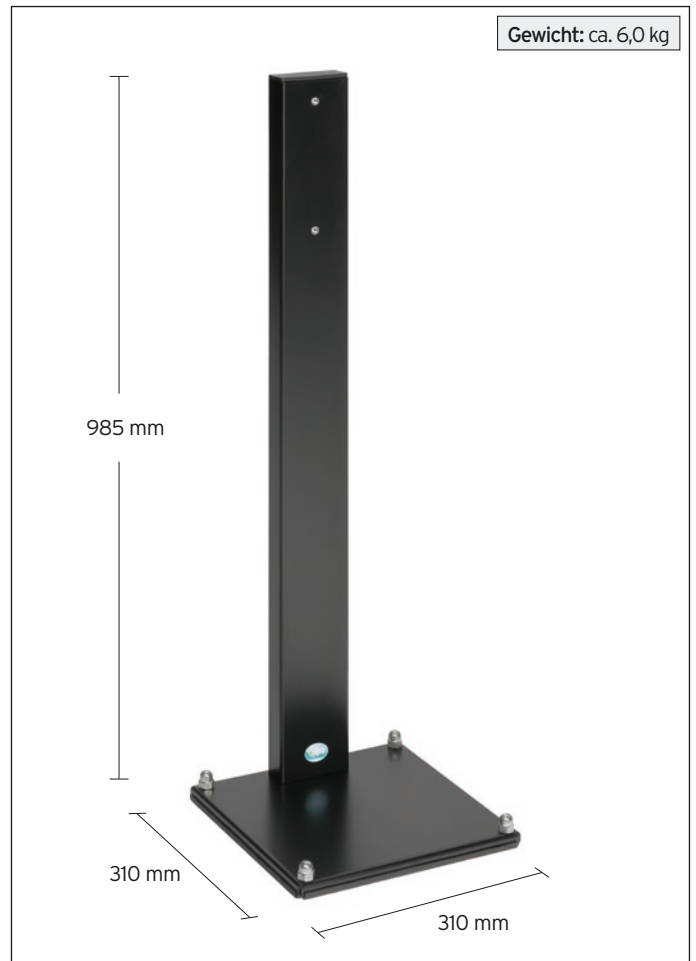


Abb.: Artikel 12059



Abb.: Artikel 12081

