



VAR PREMIUM

WANDASCHER WH 41 EDELSTAHL



- ALS WANDGERÄT ODER
- ALS STANDGERÄT MIT BODENPLATTE

Großvolumiger Ascher mit Schutzdach. Komplett aus Edelstahl gefertigt. Ausgerüstet mit Doppelbartschloss (1 Schlüssel). Zur praktischen Entleerung wird der Aschekasten nach vorne geklappt.

Lieferung inkl. Piktogramm-Aufklebern und Montagematerial zur Wand- bzw. Bodenbefestigung.

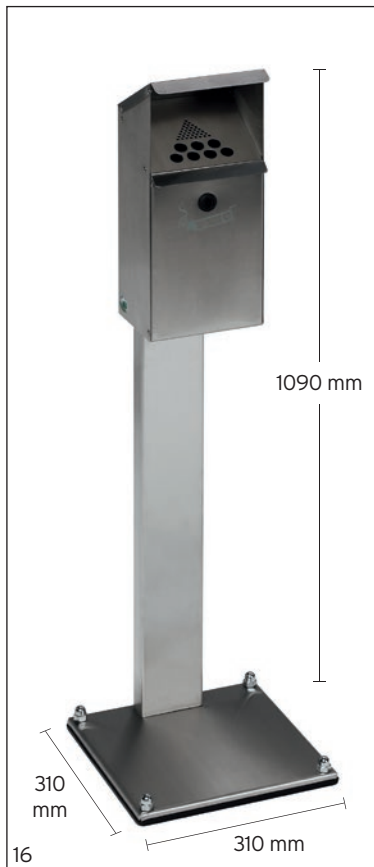


Abb.: Standgerät WH 41, Art.-Nr. 1208

Artikel-Nummern:

1205 Wandgerät

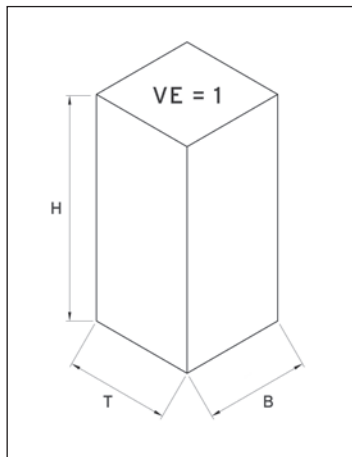
1208 Standgerät

Gewicht ca.:

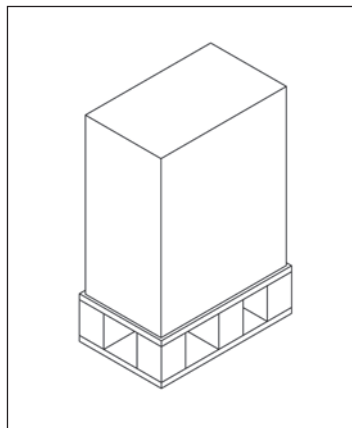
Wandgerät = 3 kg

Standgerät = 9 kg

Lieferung einzeln. Im Karton verpackt.



H x T x B (mm)
Wandgerät = 435 x 190 x 205
Standgerät = 990 x 335 x 335



Wandgerät VE = 40
Standgerät VE = 10



Abb.: Wandascher WH 41, Art.-Nr. 1205

