



VAR PREMIUM



KOMPAKT ABFALLSAMMELGERÄT 120 L MIT EDELSTAHL UND ALU-DUETT-BLECHEN

Besonders geeignet sind die Kompakt-Abfall-Sammelgeräte 120 L für den Einsatz im Außen- und Feuchtbereich. Auszurüsten mit 120 L Abfallsack. Die verwendeten Materialien garantieren eine lange Lebensdauer und ein optimales Aussehen.



Abb.: Edelstahldeckel enzianblau, Art.-Nr. 1702

Einfüllöffnung ca. Ø 395 mm

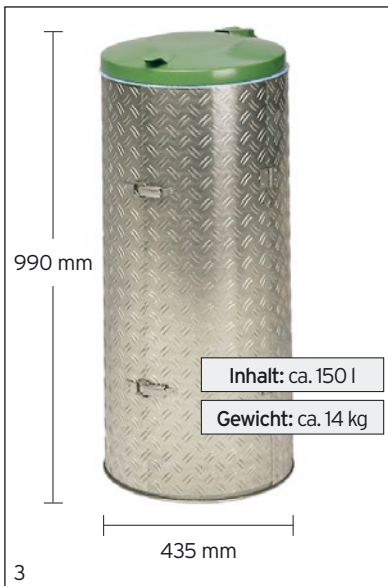


Abb.: Edelstahldeckel grün, Art.-Nr. 1703

Zubehör:
Kunststoffsack 120 L,
Art.-Nr. 1121, VE = 250 Stück
(VE = Verpackungseinheit)

Gefertigt werden die Geräte aus Edelstahl inkl. Edelstahldeckel, der anschließend farbig pulverbeschichtet wird. Bei dem Mantelblech sowie bei den Türblechen ist ALU-Duett-Blech verarbeitet.



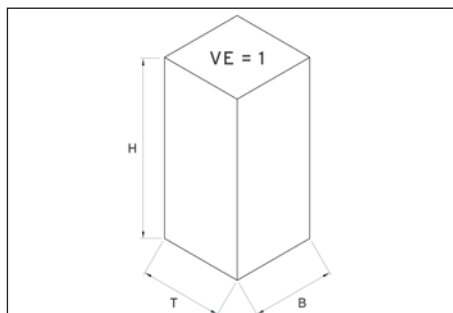
Abb.: Edelstahldeckel grau, Art.-Nr. 1704



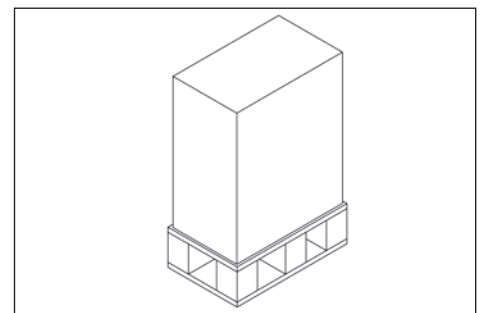
Abb.: Edelstahldeckel gelb, Art.-Nr. 1701

Art.-Nr.	Deckel beschichtet
1701	gelb (RAL 1023)
1702	enzianblau (RAL 5010)
1703	smaragdgrün (RAL 6001)
1704	kieselgrau (RAL 7032)

Lieferung einzeln im Karton verpackt.



H x T x B (mm)
K.-Alu 120 L = 1050 x 460 x 450
Kunststoffsäcke = 230 x 380 x 300



1200 x 800
VE = 8
VE = 56

