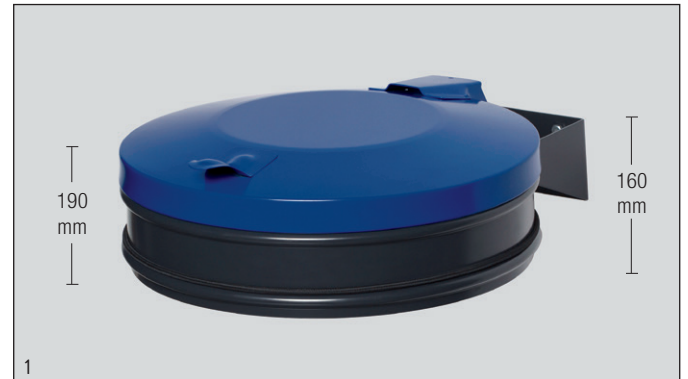


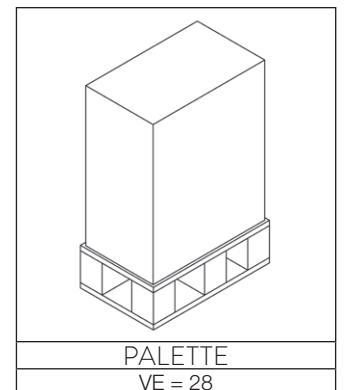
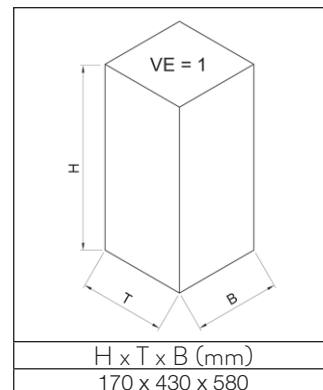


WANDHALTERUNG MIT GROSSER EINWURFÖFFNUNG

- Gefertigt aus Stahlteilen
- Oberflächenschutz = Pulverbeschichtung anthrazit (ähnl. RAL 7021)
- Ausgerüstet mit Gummihaltering zur Sackbefestigung
- Lieferbar ohne oder mit farbig beschichtetem Metalldeckel
- Große Einwurföffnung, ca. 395 mm Durchmesser
- Lieferung ohne Montagematerial



ARTIKEL-NR.	DECKEL (RAL)
1944	ohne
1940	gelb (1023)
1941	enzianblau (5010)
1942	grün (6001)
1943	anthrazit (7021)



Lieferung ohne Montagematerial. Einzeln, im Karton verpackt.

