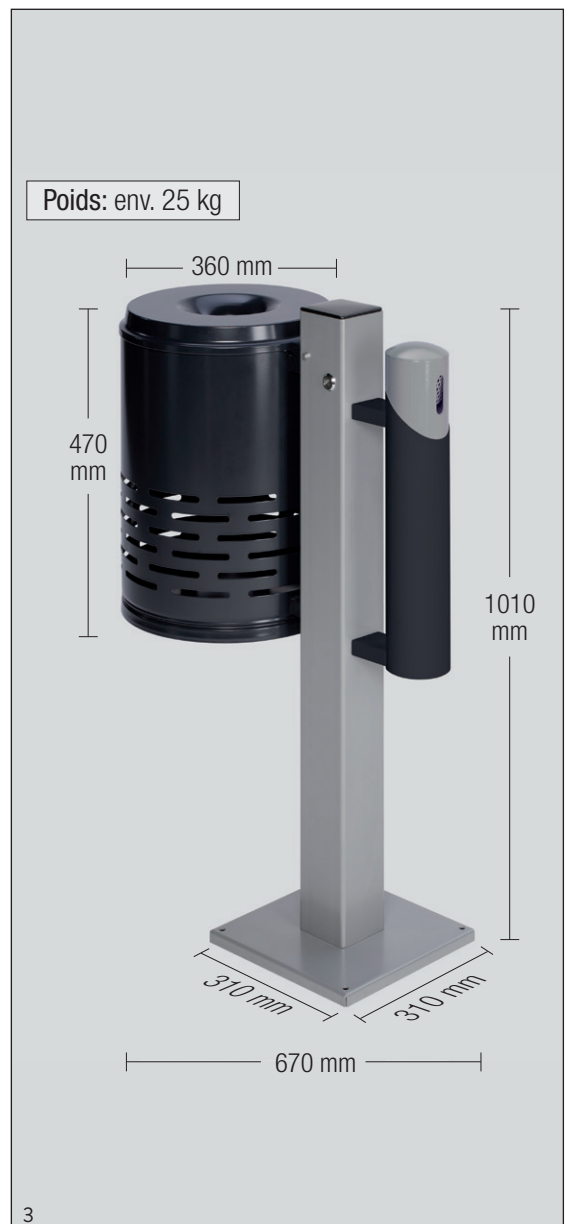




COMBI POUBELLE ET CENDRIER AG 101

Ensemble combiné composé de:

- **POUBELLE:** Fabrication en acier galvanisé, perforation DESIGN, protection surface par poudre Epoxy Anti-UV de haute qualité. COUVERCLE rabattable, sécurisé par clé de volume environ 47 litres.
- **CENDRIER MURAL SG65:** Fabrication en acier galvanisé, protection surface par poudre Epoxy Anti-UV de haute qualité. Tête amovible de volume environ 1,4 litres !
- **SUPPORT ET PLATINE:** Fabrication en acier galvanisé, protection surface par poudre Epoxy Anti-UV de haute qualité. Livre avec accessoires de montage pour fixation au sol.



n° d'art	Poubelle		Cendrier	
			corps / tête	
28120	anthracite (7021)	blanc (9016)	/	jaune (1023)
28121	bleu gentiane (5010)	bleu gentiane (5010)	/	argent
28122	anthracite (7021)	anthracite (7021)	/	argent

