



POUBELLE WR 1 FIXATION MURALE OU AU POTEAU

Pour l'extérieur: La poubelle robuste pour fixation murale ou au poteau avec serrure.

La Poubelle

- Fabrication en tôle d'acier galvanisé
- Protection de la surface par revêtement poudre polyester époxy
- Au choix poubelle revêtue en 6 couleurs différentes

Poteau avec couvercle et serrure:

- Fabrication en tôle d'acier galvanisé à chaud
- Avec serrure cylindrique (antivol)
- Livraison avec accessoire de montage pour fixation mural ou au poteau

Livraison avec pictogrammes. Emballage au carton.

Accessoire:

- Poteau, galvanisé, de 1450 mm pour fixation du dispositif (montage fix, à sceller)



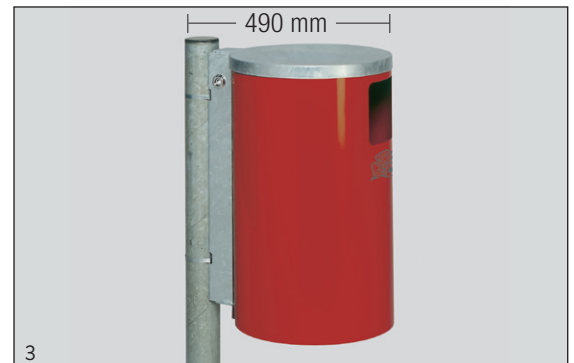
Appl.: Poubelle WR 1, vert mousse, N° d'art.: 14451 et Poubelle WR 1, argent, N° d'art.: 14405



Appl.: Poubelle WR 1, revêtue en bleu, N° d'art.: 1446, ici avec poteau, N° d'art.: 1449 (poubelle démontée)



Appl.: Poubelle WR 1, mica de fer, (similaire DB703), N° d'art.: 14406



Appl.: Poubelle WR 1, revêtue en rouge, N° d'art.: 1442, ici avec poteau, N° d'art.: 1449

| Poubelle WR 1 | | |
|---------------|--------------------------------------|------------|
| N° d'art. | Couleur corps | simil. RAL |
| 1442 | rouge feu | 3000 |
| 1444 | anthracite | 7021 |
| 14451 | vert mousse | 6005 |
| 1446 | bleue gentiane | 5010 |
| 14405 | argent | |
| 14406 | mica de fer | |
| Accessoire: | | |
| 1449 | Poteau, galvanisé (poids env. 10 kg) | |

| |
|------------------------------|
| |
| H x L x P (mm) |
| WR1 620 x 375 x 365 |
| Poteau 95 x 95 x 1455 |

| |
|-------------------|
| |
| 1200 x 800 |
| UE = 12 |
| UE = 45 |