



POUBELLE COMPACTE JUNIOR À UN BATTANT

POUBELLE DE DÉCHETS COMPACTE POUR TERRAINS DE SPORT, DE LOISIRS ET TOUS LES EMPLOIS DANS L'INDUSTRIE

La poubelle compacte junior avec porte à un battant est construite en tôles d'acier galvanisés et revêtue par poudre époxy polyester en 8 couleurs.

Avec anneau pour le maintien de sacs-poubelle plastique ou papier de 120-l. Le socle est muni de perforations pour ancrage au sol. Changement facile des sacs-poubelle par anneau de serrage.

Pour l'intérieur et l'extérieur.

La porte à un battant protège les sacs-poubelles des intempéries et des dommages.



1





AUSSI POUR L'EXTÉRIEUR FIXATION AU SOL

Sur les différents terrains il n'est pas toujours possible de placer les poubelles de déchets sur une surface plane. Le socle perforé permet une fixation rapide et antivol de la poubelle.

Livraison en emballage carton individuel.



Photo: Poubelle compacte junior à un battant, revêtue en anthracite, no. d'art. 1014

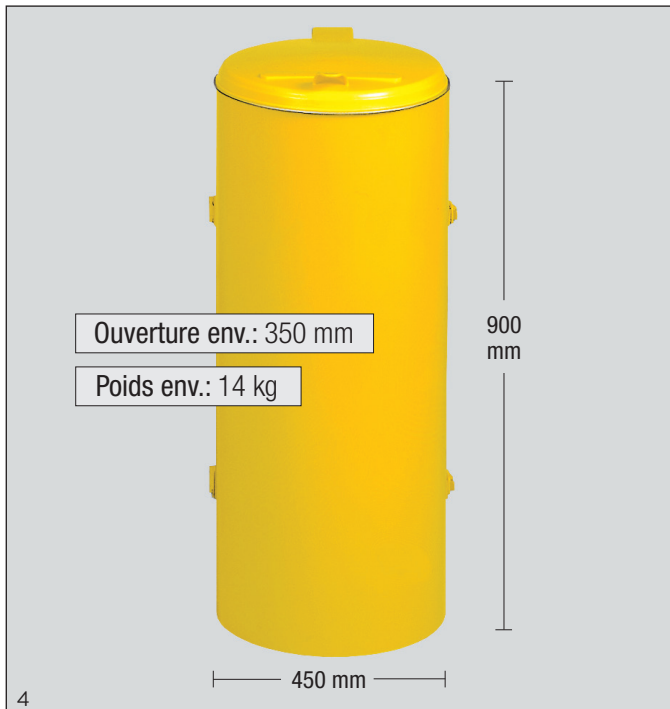
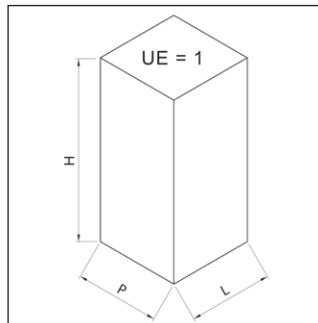


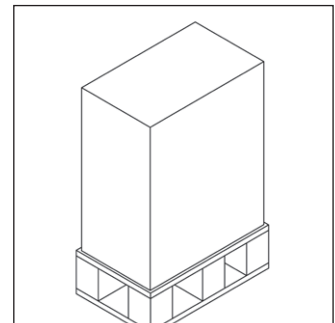
Photo: Poubelle compacte junior à un battant, revêtue en jaune, no. d'art. 1017



Photo: Poubelle compacte junior à un battant, revêtue en bleu, no. d'art. 10161



H x P x L (mm)	
Compacte junior à un battant	910 x 390 x 370
sac plastique 120-l	230 x 380 x 300



PALETTE	
	UE = 12
	UE = 56

(RAL)	N° d'article
vert (6001)	1002
blanc (9016)	1011
rouge (3000)	1012
argent ROTAX	10112
anthracite (7021)	1014
marron eiffel	10151
bleu gentiane (5010)	10161
jaune (1023)	1017

Accessoires: 1121 sac plastique, 120-l
UE = 250 pièces