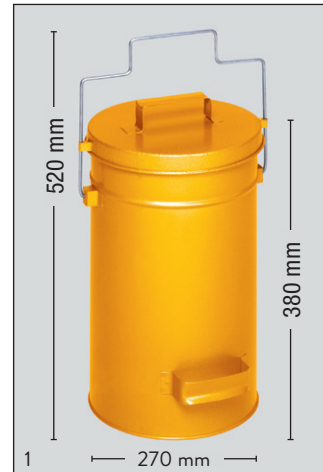




Gefertigt aus verzinkten Stahlblechen oder aus Edelstahl.
 Zusätzlicher Oberflächenschutz bei verzinkten Geräten =
 Hochwertige Lackierung: Gelb (RAL 1023), enzianblau
 (RAL 5010) oder lichtgrau (RAL 7035)
 Ausgerüstet mit praktischem Tragebügel:
 Beim Anheben schließt der Deckel selbsttätig.

ARTICLE-NO.	COLOR (RAL)
3890	light grey (7035)
3891	yellow (1023)
3892	blue (5010)
3893	galvanized
3894	stainless steel



Pic.: yellow, Ar.-No. 3891



Pic.: galvanized, Art.-No. 3893



Pic.: stainless steel, Art.-No. 3894



Pic.: light grey, Art.-No. 3890



Pic.: blue, Art.-No. 3892

