



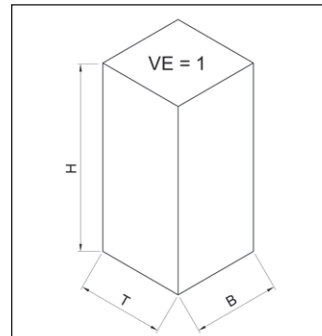
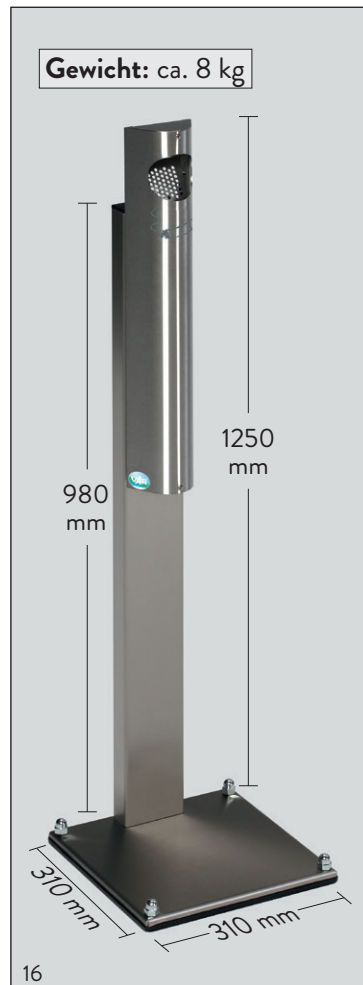
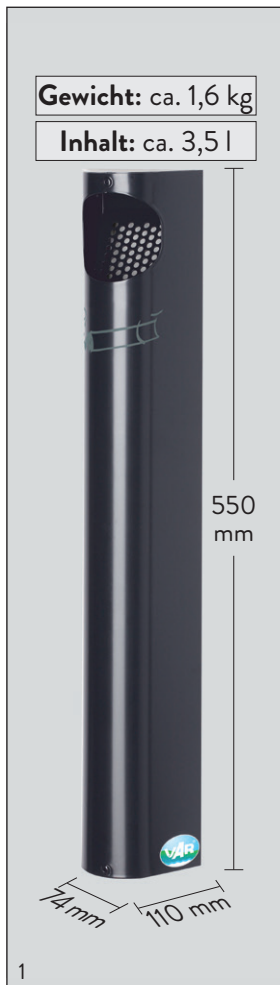
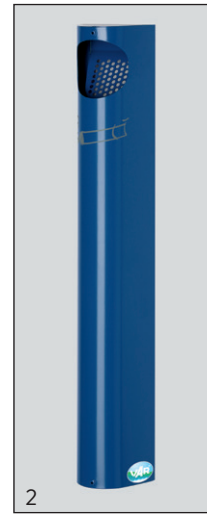
**VAR SMOKE**



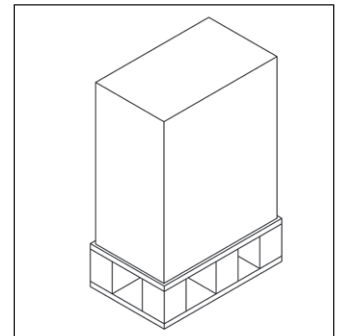
# WANDASCHER B 12 ALS WANDGERÄT ODER MIT STANDFUSS

Gefertigt aus verzinktem Stahlblech, pulverbeschichtet oder aus Edelstahl. Mit praktischem Abstreifblech für Zigaretten. Zum Entleeren einfach von der Wand oder vom Standfuss abnehmen!

ART.-NR.	FARBE	beschichtet mit Standfuss, schwarz beschichtet
45041	anthrazit (7021)	45051
45042	enzianblau (5010)	45052
45043	silber	45053
45044	moosgrün (6005)	45054
45046	rot (3000)	45056
45049	edelstahl	45059



H x T x B (mm)
B 12 = 553 x 120 x 80
mit Standfuss 990 x 335 x 335



EUROPALETTE
VE = 60
VE = 12

