

# VAR Cendrier poubelle SG 115, ALU



Poids: env. 5,7 kg

Volume: env. 2/5 l

Fabrication en aluminium ALMg1 anodisé pour une meilleure résistance à l'oxydation .

**Haute résistance en milieu marin et chloré**

*Design SQUARE*

Equipé de 2 inserts , mégots de 2 litres et Poubelle de 5 litres

Avec serrure ( Clé paneton ) et trappe à fermeture automatique

Pour une bonne stabilité pose au sol par platine

Livraison avec accessoires de montage et pictogramme .

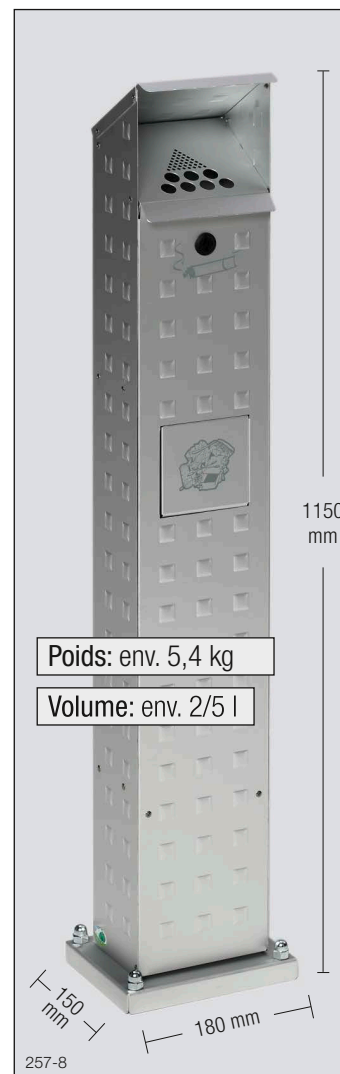
Option par revêtement poudre époxy polymérisée au four de coloris argent antique .

**N° d'art.:**

aluminium anodisé 12706

argent antique 28558

Livraison à l'unité. Emballage carton



Poids: env. 5,4 kg

Volume: env. 2/5 l

1150 mm

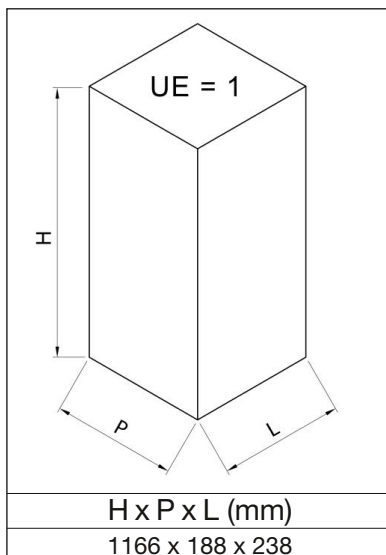
150 mm

180 mm

257-8

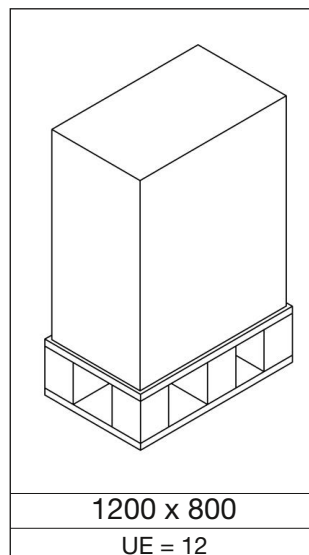


257-9



H x P x L (mm)

1166 x 188 x 238



1200 x 800

UE = 12

