



VAR SMOKE



ABFALLSAMMLER / ASCHER H 61 K ABFALLSAMMLER / ASCHER H 71 K

Gefertigt aus verzinktem Stahlblech, (Oberflächenschutz = Pulverbeschichtung) oder aus Edelstahl.

Der Ascheraufsatz ist bei allen Ausführungen schwarz beschichtet. Mit Aluminiumauffangschale für Zigarettenabfall. Bodenschonender Kantenschutz (Bei Edelstahl auch Einwurf-Öffnung).



Abb.: H 61 K, Edelstahl



Abb.: H 71 K, enzianblau

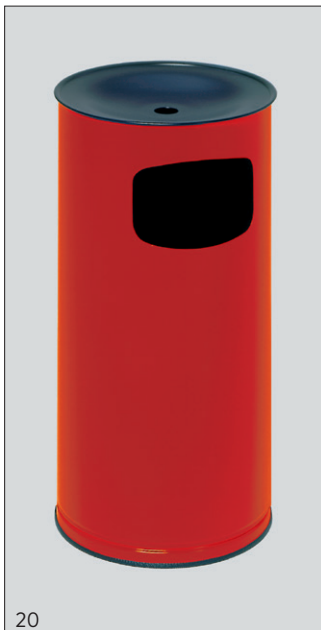


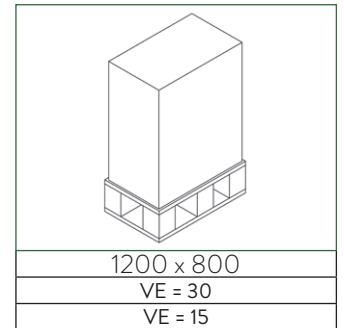
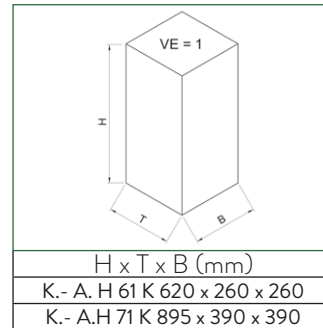
Abb.: H 71 K, rot



Abb.: H 71 K, Edelstahl



Abb.: H 61 K, beschichtet



	ART.-BEZEICHNUNG	
	H 61 K	H 71 K
(RAL)	Art.-Nr.	Art.-Nr.
weiß (9016)	3550	3570
rot (3000)	3551	3571
anthrazit (7021)	3552	3572
enzianblau (5010)	3553	3573
silber	3554	3574
lichtgrau (7035)	3555	3575
Edelstahl	35591	3579
Zubehör: Inneneinsatz, verzinkt:		
	für K.- Ascher H 61 K, Art.-Nr. 3859, Inhalt ca. 14 l	
	für K.- Ascher H 71 K, Art.-Nr. 3869, Inhalt ca. 39 l	
Lieferung einzeln, im Karton verpackt.		

