



VAR SMOKE

ASCHER / ABFALLSAMMLER H 100



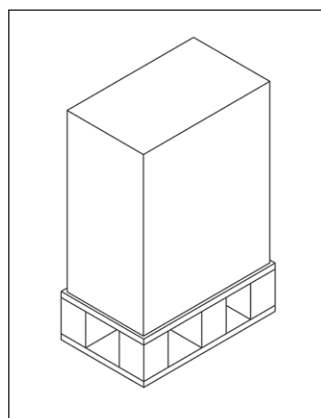
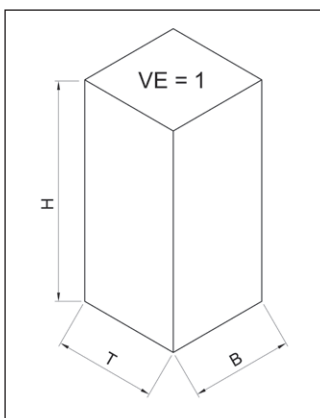
DER KOMBINIERTE ASCHER / ABFALLSAMMLER FÜR 120 L KUNSTSTOFFSÄCKE ODER, ALS ZUBEHÖR, MIT INNENEINSATZ AUS VERZINKTEM STAHLBLECH.

Gefertigt wird der H 100 aus verzinktem Stahlblech.

Als Oberflächenschutz ist eine hochwertige Pulverbeschichtung aufgebracht. Mit Kantenschutzband im Einwurf- und Bodenbereich. Zum Lieferumfang gehört ein Aschereinsatz aus Aluminium, sowie ein verzinktes Sieb.



Zur einfachen Auswechslung des gefüllten Abfallsackes wird das Mittelteil (mit zwei Einwurfföffnungen) abgehoben und der Abfallsack ausgetauscht.



H x T x B (mm)
H 100 = 990 x 440 x 440
Kunststoffs. VE = 230 x 380 x 300
Quarz-Sand VE = 130 x 300 x 580

1200 x 800
VE = 8
VE = 56
VE = 25

ART.-NR.	BESCHICHTUNG	ÄHNL. RAL
17140	verkehrsweiß	9016
17141	feuerrot	3000
17142	anthrazit	7021
17143	enzianblau	5010
17144	silber	
17147	antik-silber	

ZUBEHÖR	
17149	Inneneinsatz aus verzinktem Stahlblech
1121	Kunststoffsack 120 l (Verpackungseinheit VE 250 Stück)
1499	Quarz-Silbersand (Verpackungseinheit VE 25 kg)

