



VAR PREMIUM

LA SÉRIE EN INOX BROSSÉ



BELLE AMBIANCE ET GRANDE ROBUSTESSE : POUBELLES ET CENDRIERS D'INOX



Fabriqués en tôles d'INOX. Les modèles poubelle 45-l et 76-l (partie tête amovible), ainsi que le cendrier poubelle H 77 (panneau arrière ouverte) sont équipés aussi d'un seau intérieure d'INOX. Le cendrier sablier est livré avec un tamis d'INOX et un bac à sable.

MODÈLE	N° D'ART.
Cendrier sablier (A)	1160
Cendrier poubelle H 77 (B)	1349
Tri sélectif 45-l (C)	1239
Tri sélectif 76-l (D)	1249
ACCESSOIRE	
Sable quartz UE = 25 kg	1499



Photo : Tri sélectif 45-l avec seau intérieure amovible, INOX, n° d'art. : 1239





VAR PREMIUM

LA SÉRIE EN INOX BROSSÉ



Photo : cendrier sablier



Photo : cendrier poubelle H77



Photo : tri sélectif 45-l

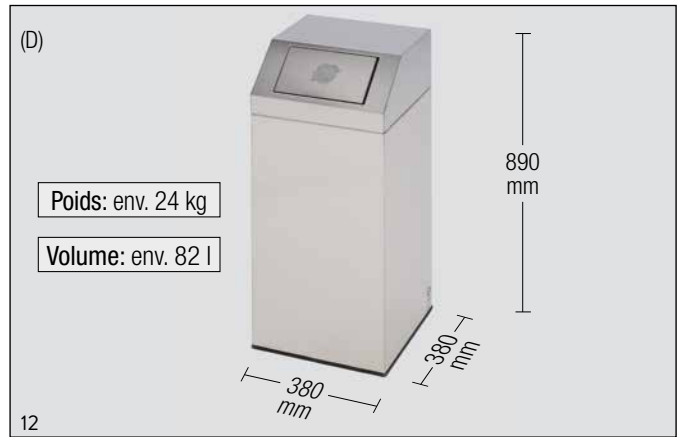
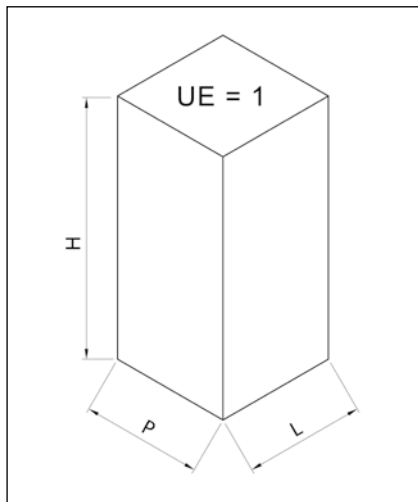
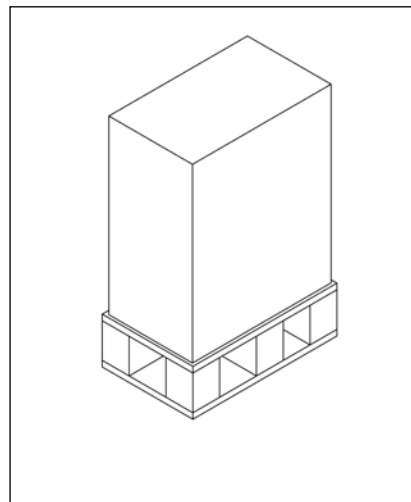


Photo : tri sélectif 76-l



H x P x L (mm)	
Cendrier sablier	365 x 410 x 410
Cendrier poubelle H77	815 x 260 x 360
Tri sélectif 45-l	830 x 360 x 360
Tri sélectif 76-l	970 x 460 x 460
Sable quartz	130 x 300 x 580



Palette	
UE = 24	
UE = 20	
UE = 15	
UE = 8	
UE = 25	

