



**VAR SORTING**



# CHARIOT III POUR POUBELLES DE TRI AVEC UNE SURFACE DE 320 X 320 MM



Photo: VAR-Chariot III, revêtu argent avec N° d'article: 21000, N° d'article: 21002 et N° d'article: 21001

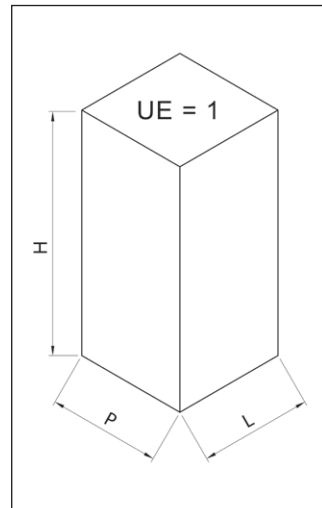
## VAR Chariot pour 3 WSG 55R ou 3 WSG 55S

Fabriqués en tôles d'acier galvanisé. Protection surface = revêtement par poudre polyester époxy de haute qualité polymérisé au four de coloris argent antique. Equipé de 4 roulettes avec frein.

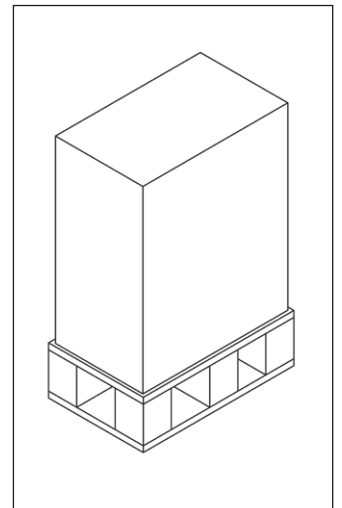
**N° d'article: 21040**



Photo: VAR-Chariot III avec N° d'article: 21020, N° d'article: 21022 et N° d'article: 21021



H x P x L (mm)
130 x 400 x 1010



1200 x 800
UE = 20

