

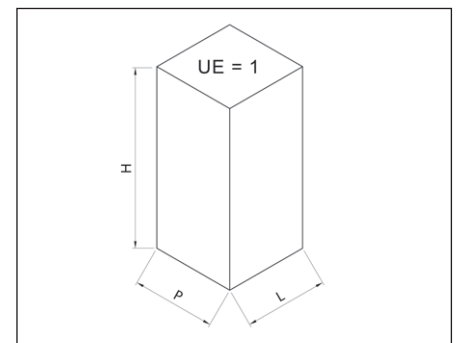
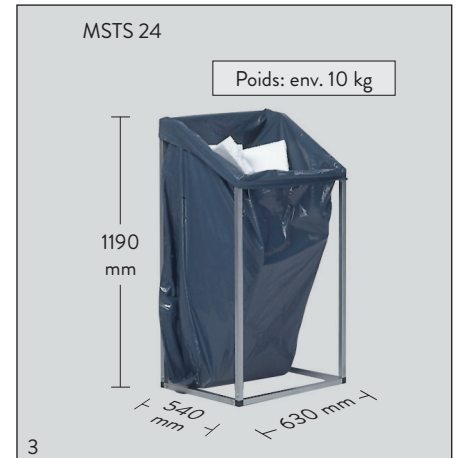
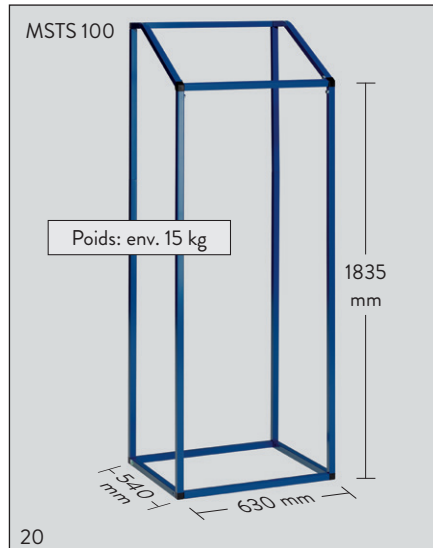


SUPPORTS SAC POUBELLE MSTS 24 ET MSTS 100

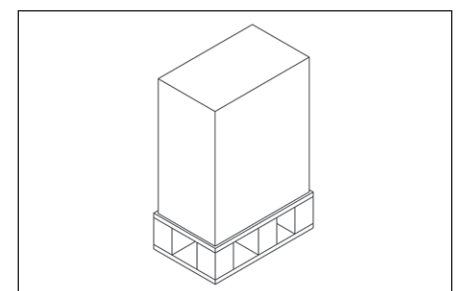
Pour les déchets encombrants légers tels que les films plastiques, les matériaux d'emballage etc.

Fabrication du MSTS 24 (pour sacs plastiques de 240-l) et du MSTS 100 (pour sacs polystyrène 1 m³) de tubes carrés de haute qualité. Protection du surface par un revêtement par poudre epoxy ANTI-UV.

Livrable en deux version et en trois coloris



	H x P x L (mm)
MSTS 24	130 x 130 x 1180
MSTS 100	130 x 130 x 1180
KIT mobile	130 x 560 x 560
Sac 240-l	225 x 360 x 260
Sac 1cbm	210 x 555 x 215



Palette
UE = 60
UE = 60
UE = 24
UE = 24
UE = 18

	jaune (RAL 1023)	bleu (RAL 5010)	argent
MSTS 24	1880	1881	1882
MSTS 100	1885	1886	1887
KIT mobile (pour MSTS 24/100)	18901	18902	18903
ACCESSOIRES			
pour MSTS 24	Sac plastique, 240-l (UE = 50 pcs.), n° d'art. : 11261		
pour MSTS 100	Sac polystyrène, 1m3 (UE = 20 pcs.), n° d'art. : 1127		

Emballage individuel en carton.

