



# WERTSTOFFSAMMLER 45 L & 76 L SELBSTLÖSCHEND / TÜV GEPRÜFTE SICHERHEIT

TRENNEN UND SAMMELN DER UNTERSCHIEDLICHEN WERTSTOFFE -  
LEICHT UND SCHNELL DURCH VERSCHIEDENFARBIGE WERTSTOFFSAMMLER

Gefertigt werden die Wertstoffsammler 45 L und 76 L aus verzinktem Stahlblech und sind, für einen optimalen Oberflächenschutz, pulverbeschichtet.

Ausgerüstet sind die Wertstoffsammler mit einer selbstschließenden, in Gerätefarbe beschichteten Einwurfluke (geruchshemmend).

Der zu jedem Gerät gehörende Inneneinsatz wird aus verzinktem Stahlblech gefertigt. Aus hygienischen Gründen ist der Einsatz von Kunststoffsäcken möglich.

Für ein schnelles Entleeren des Inneneinsatzes wird das Kopfteil einfach angehoben.

Die Trennung der unterschiedlichen Wertstoffe erfolgt durch die verschiedenfarbige Beschichtung der Wertstoffsammler 45 L und 76 L und Piktogramm-Aufklebern.



13 Abb.: Farbpalette 45 L / 76 L



5 Abb.: Wertstoffsammler 45 L für Papier, Art.-Nr. 12331

### Einige gute Gründe, den Müll zu trennen:

- Mülltrennung ist notwendig, gemeinschaftlich, nützlich und umweltfreundlich.
- Was in Haushalten empfohlen und angewendet wird, muss auch im öffentlichen Bereich selbstverständlich sein.
- Es reicht nicht aus, die Bevölkerung zur Mülltrennung zu erziehen. Sie müssen auch die Möglichkeit dazu haben, wo immer es möglich ist.



3 Abb.: Wertstoffsammler 45 L für Wertstoffe, Art.-Nr. 1234



Bestimmungsgemäßer Gebrauch: Entsorgungseinheiten zum Sammeln und Trennen von unterschiedlichen und ungefährlichen Wertstoffen. Vorhersehbare Fehlanwendungen: Die Wertstoffsammelstationen haben keine Selbstlöschfunktion und sind zum Sammeln und Entsorgen von nicht selbstentzündlichen Abfällen geeignet.



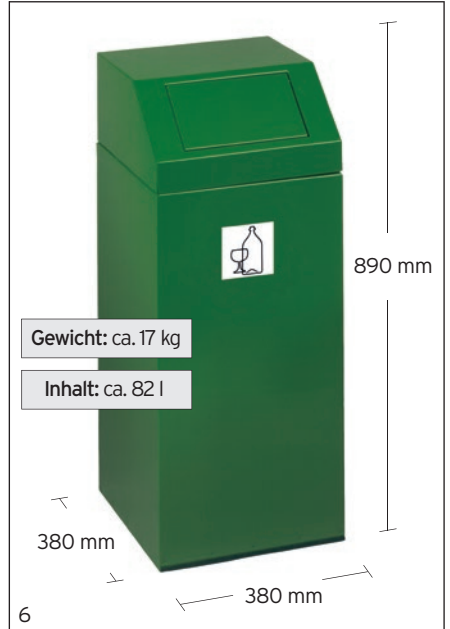


# WERTSTOFFSAMMLER 45 L & 76 L SELBSTLÖSCHEND / PRODUKTION ÜBERWACHT UND SICHERHEIT GEPRÜFT VOM TÜV



4

Abb.: Wertstoffsammler 76 L als Entsorgungsstation, bestehend aus je einem Gerät für: Putztücher, Restmüll, Papier, Glas, Wertstoffe



6

Abb.: Wertstoffsammler 76 L Grün-Glas, Art.-Nr. 1242

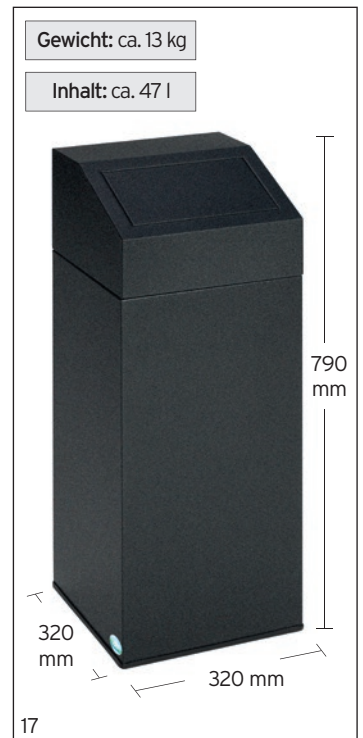
	ART.-BEZEICHNUNG UND FARBEN		
	45 L	76 L	PIKTOGRAMM
(RAL)	Art.-Nr.	Art.-Nr.	
dunkel-braun	12302	12402	Biomüll
weiß (9010)	1231	1241	Glas
grün (6001)	1232	1242	Glas
enzianblau (5010)	1233	1243	Papier
gelb (1023)	1234	1244	Wertstoffe
rot (3000)	1235	1245	Putztücher
antik-silber	12384	12482	Metall
grau (7032)	1237	1247	Restmüll
Zubehör: für Typ 45 L für Typ 76 L	1128	1121	Kunststoffsack 70 L VE = 250 Stk. Kunststoffsack 120 L VE = 250 Stk.

VE = Verpackungseinheit



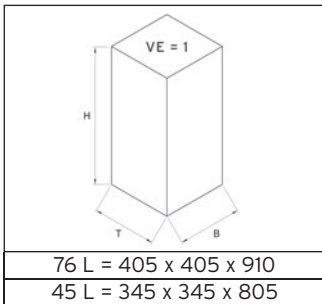
11

Abb.: Wertstoffsammler 76 L für Papier, Art.-Nr. 1243

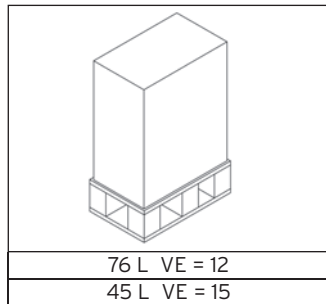


17

Abb.: Wertstoffsammler 45 L für Metall, Art.-Nr. 12384



76 L = 405 x 405 x 910  
45 L = 345 x 345 x 805



76 L VE = 12  
45 L VE = 15

